

JAVNO KOMUNALNO PREDUZEĆE
"BEOGRAD-PUT"
ul. Dragoslava Srejovića br. 8a
11000 Beograd

KONKURSNA DOKUMENTACIJA

ALUMINIJUMSKI PROFILI

Redni broj postupka javne nabavke (šifra):	M/43/2018
--	------------------

Vrsta postupka:	Postupak javne nabavke male vrednosti
-----------------	--

SADRŽAJ KONKURSNE DOKUMENTACIJE
--

ODELJAK	PREDMET
I	OPŠTI PODACI O NABAVCI
II	PODACI O PREDMETU JAVNE NABAVKE
III	UPUTSTVO PONUĐAČIMA KAKO DA SAČINE PONUDU
IV	UPUTSTVO KAKO SE DOKAZUJE ISPUNJENOST USLOVA IZ ČLANA 75. ZAKONA O JAVNIM NABAVKAMA
V	OBRAZAC IZJAVE O ISPUNJAVANJU USLOVA IZ ČLANA 75. ZAKONA O JAVNIM NABAVKAMA U POSTUPKU JAVNE NABAVKE MALE VREDNOSTI
VI	OBRAZAC IZJAVE O ISPUNJAVANJU USLOVA IZ ČLANA 75. ZAKONA O JAVNIM NABAVKAMA U POSTUPKU JAVNE NABAVKE MALE VREDNOSTI – ZA PODIZVOĐAČA
VII	OBRAZAC IZJAVE O NEZAVISNOJ PONUDI U POSTUPKU JAVNE NABAVKE MALE VREDNOSTI
VIII	OBRAZAC PONUDE
IX	OBRAZAC ZA OCENU ISPUNJENOSTI USLOVA NAVEDENIH U KONKURSNOJ DOKUMENTACIJI
X	MODEL UGOVORA
XI	OBRAZAC STRUKTURE PONUĐENE CENE, SA UPUTSTVOM KAKO DA SE POPUNI
XII	OBRAZAC IZJAVE U SKLADU SA ČLANOM 75. STAV 2. ZAKONA O JAVNIM NABAVKAMA
XIII	OBRAZAC TROŠKOVA PRIPREME PONUDE
XIV	OBRAZAC MENIČNOG PISMA - OVLAŠĆENJA (ZA OZBILJNOST PONUDE)
XV	OBRAZAC MENIČNOG PISMA - OVLAŠĆENJA (ZA DOBRO IZVŠENJE POSLA)
XVI	OBRAZAC MENIČNOG PISMA - OVLAŠĆENJA (ZA POVRAĆAJ AVANSA)
XVII	TEHNIČKI CRTEŽI

ODELJAK I - OPŠTI PODACI O NABAVCI

- **Naziv Naručioca:** Javno komunalno preduzeće "Beograd-put".
- **Adresa Naručioca:** Dragoslava Srejskića br. 8a, 11000 Beograd.
- **Internet stranica Naručioca:** www.beogradput.com.
- **Vrsta postupka:** Postupak javne nabavke male vrednosti.
- **Predmet javne nabavke:** Dobra.
- **Kontakt:** Služba za javne nabavke JKP "Beograd-put", Dragoslava Srejskića br. 8a, 11000 Beograd.
- Na osnovu člana 39. Zakona o javnim nabavkama ("Službeni glasnik RS", broj 124/2012, 14/2015, 68/2015), Javno komunalno preduzeće "Beograd-put" poziva sva zainteresovana lica da podnesu ponudu u predmetnom postupku javne nabavke male vrednosti. Postupak javne nabavke se sprovodi u cilju zaključenja ugovora o javnoj nabavci.
- Zainteresovana lica mogu preuzeti konkursnu dokumentaciju na:
 1. Portalu Uprave za javne nabavke, tj. Portalu javnih nabavki (<http://portal.ujn.gov.rs/>),
 2. Portalu javnih nabavki grada Beograda (<https://nabavke.beograd.gov.rs/>),
 3. Navedenoj internet stranici Naručioca.

ODELJAK II - PODACI O PREDMETU JAVNE NABAVKE

- **Opis predmeta nabavke:** Predmet javne nabavke su aluminijumski profili, i to:

<i>Red. br.</i>	<i>Naziv</i>	<i>Jed. mere</i>	<i>Količina</i>
1.	Aluminijumski profil br. 1 L=6000 mm	kg	2.200
2.	Aluminijumski profil br. 2 L=6000 mm	kg	4.700
3.	Aluminijumski profil br. 3 L=6000 mm	kg	1.900

Napomena: tehnički crteži sa svim zahtevanim karakteristikama su dati u Odeljku XVII konkursne dokumentacije.

- **Naziv i oznaka iz opšteg rečnika nabavke:** Ploče, limovi, trake i folije u vezi sa građevinskim materijalom - 44170000 (po Uredbi o utvrđivanju opšteg rečnika nabavke: ploče, limovi, trake i folije u vezi sa građevinskim materijalom - 44170000-2)
- **Predmet javne nabavke nije oblikovan po partijama.**
- **Naknadu za korišćenje патената, kao i odgovornost za povredu zaštićenih prava intelektualne svojine trećih lica snosi ponuđač.**
- Pravilnikom o načinu dokazivanja ispunjenosti uslova da su ponuđena dobra domaćeg porekla ("Službeni glasnik RS", broj 33/2013) bliže je uređen način na osnovu kojeg se u postupcima javnih nabavki dokazuje da je ponudu za isporuku dobara podneo ponuđač koji nudi dobra domaćeg porekla. Uputstvom o postupku izdavanja uverenja o domaćem poreklu dobara u postupcima javnih nabavki ("Službeni glasnik RS", broj 73/2016) uređen je postupak izdavanja uverenja o domaćem poreklu dobara za ponudu isporuke dobara domaćeg porekla, u postupku javne nabavke a radi ostvarivanja prava iz člana 86. Zakona o javnim nabavkama ("Službeni glasnik RS", broj 124/2012, 14/2015, 68/2015).

ODELJAK III - UPUTSTVO PONUĐAČIMA KAKO DA SAČINE PONUDU

1. JEZIK U POSTUPKU JAVNE NABAVKE

- Ponuda mora biti sastavljena na srpskom jeziku. Sva dokumentacija koja se odnosi na ponudu mora biti na srpskom jeziku. Sva dostavljena dokumentacija na stranom jeziku mora biti i prevedena na srpski jezik, osim dokumentacije koja se dostavlja u cilju ispunjavanja uslova koji su navedeni u ovom Odeljku pod tačkama 2.11. i 2.12., a koja može biti na engleskom ili srpskom jeziku. Prevod dokumentacije ne mora biti izvršen od strane ovlašćenog sudskog tumača.

2. OBAVEZNA SADRŽINA PONUDE

- Ponuđač dostavlja ponudu u skladu sa konkursnom dokumentacijom i zahtevanim uslovima Naručioca. Ponuđač u okviru ponude dostavlja sledeće:

1. **OBRAZAC IZJAVE O ISPUNJAVANJU USLOVA IZ ČLANA 75. ZAKONA O JAVNIM NABAVKAMA U POSTUPKU JAVNE NABAVKE MALE VREDNOSTI** (dat na strani 18) uredno popunjen, overen pečatom i potpisan od strane ovlašćenog lica na posebno predviđenim mestima.
2. **OBRAZAC IZJAVE O ISPUNJAVANJU USLOVA IZ ČLANA 75. ZAKONA O JAVNIM NABAVKAMA U POSTUPKU JAVNE NABAVKE MALE VREDNOSTI - ZA PODIZVOĐAČA** (dat na strani 19) uredno popunjen, overen pečatima i potpisan od strane ovlašćenih lica na posebno predviđenim mestima.
3. **OBRAZAC IZJAVE O NEZAVISNOJ PONUDI U POSTUPKU JAVNE NABAVKE MALE VREDNOSTI** (dat na strani 20) uredno popunjen, overen pečatom i potpisan od strane ovlašćenog lica na posebno predviđenim mestima.
4. **OBRAZAC PONUDE** (dat na stranama od 21 do 24) uredno popunjen, overen pečatom i potpisan od strane ovlašćenog lica na posebno predviđenim mestima.
5. **OBRAZAC ZA OCENU ISPUNJENOSTI USLOVA NAVEDENIH U KONKURSNOJ DOKUMENTACIJI** (dat na stranama od 25 do 27) uredno zaokružen, overen pečatom i potpisan od strane ovlašćenog lica na posebno predviđenim mestima.
Napomena: Navedeni obrazac ne predstavlja obaveznu sadržinu ponude shodno odredbama Zakona o javnim nabavkama ("Službeni glasnik RS", broj 124/2012, 14/2015, 68/2015), a isti je sačinjen isključivo u cilju preglednijeg prikaza uslova i dokaza koje ponuđač dostavlja u ponudi radi ispunjavanja istih.
6. **MODEL UGOVORA** (dat na stranama od 28 do 31) uredno popunjen u skladu sa ponudom, overen pečatom i potpisan od strane ovlašćenog lica na posebno predviđenim mestima.
7. **SPORAZUM O ZAJEDNIČKOM IZVRŠENJU JAVNE NABAVKE** (dostavlja se isključivo u slučaju podnošenja zajedničke ponude, a sadržaj sporazuma detaljnije je preciziran u tački 18. ovog Odeljka).
8. **OBRAZAC STRUKTURE PONUĐENE CENE, SA UPUTSTVOM KAKO DA SE POPUNI** (dat na strani 32) uredno popunjen, overen pečatom i potpisan od strane ovlašćenog lica na posebno predviđenim mestima.
9. **OBRAZAC IZJAVE U SKLADU SA ČLANOM 75. STAV 2. ZAKONA O JAVNIM NABAVKAMA** (dat na strani 33) uredno popunjen, overen pečatom i potpisan od strane ovlašćenog lica na posebno predviđenim mestima.
Napomena: Shodno članu 75. stav 2. Zakona o javnim nabavkama i odredbama Pravilnika o obaveznim elementima konkursne dokumentacije u postupcima javnih nabavki i načinu dokazivanja ispunjenosti uslova ("Službeni glasnik RS", broj 86/2015) ponuđač je dužan da u okviru ponude dostavi izjavu koja je data u Odeljku XII.

10. **BLANKO SOPSTVENU MENICU (SA MENIČNIM OVLAŠĆENJEM I KARTONOM DEPONOVAНИH POTPIISA OVLAŠĆENIH LICA)** kao sredstvo finansijskog obezbeđenja za ozbiljnost ponude u iznosu ne manjem od 5 % ukupne vrednosti ponude (bez uračunatog poreza na dodatu vrednost), sa rokom dospeća do isteka perioda važnosti ponude ili duži od istog. Blanko sopstvenu menicu i menično ovlašćenje potrebno je

dostaviti u originalu, a karton deponovanih potpisa (overen kod matične banke ponuđača) potrebno je dostaviti u originalu ili u neoverenoj kopiji originala. Menica mora da bude registrovana kod matične banke ponuđača (iste banke kod koje je overen karton deponovanih potpisa), a kao dokaz ponuđač mora dostaviti **OVERENI (kod matične banke ponuđača) ZAHTEV ZA REGISTRACIJU MENICE**, u neoverenoj kopiji originala.

Napomene: - ponuđač je u obavezi da dostavi menicu, koja je samo potpisana i overena pečatom, a menično ovlašćenje na obrascu koji je dat u Odeljku XIV.

- *Naručilac je ovlašćen da unovči predmetno sredstvo finansijskog obezbeđenja u slučaju da ponuđač:*
 - *povuče svoju ponudu pre datuma isteka roka dospeća menice, bez saglasnosti Naručioca,*
 - *odbije da potpiše ugovor,*
 - *ne dostavi ili odbije da dostavi Naručiocu traženo sredstvo finansijskog obezbeđenja za dobro izvršenje posla.*
- *navedeno sredstvo finansijskog obezbeđenja za ozbiljnost ponude biće vraćeno dobavljaču (izabranom ponuđaču) na osnovu njegovog pisanog zahteva, a nakon dostave sredstva finansijskog obezbeđenja za dobro izvršenje posla. Ostalim ponuđačima predmetno sredstvo finansijskog obezbeđenja biće vraćeno na osnovu pisanog zahteva, a nakon zaključenja ugovora sa izabranim ponuđačem.*

11. Ponuđač u cilju dokazivanja uslova da ima uspostavljen poslovni odnos sa proizvođačem ponuđenih aluminijumskih profila ili sa njegovim ovlašćenim distributerom / zastupnikom za teritoriju Republike Srbije, mora da dostavi:

a) **PRAVNI OSNOV** (*ugovor ili izjavu ili ovlašćenje ili sl.*) o uspostavljenom poslovnom odnosu između proizvođača i ponuđača aluminijumskih profila.

ili

b) **PRAVNI OSNOV** (*ugovor ili izjavu ili ovlašćenje ili sl.*) o uspostavljenom poslovnom odnosu između ovlašćenog distributera / zastupnika za teritoriju Republike Srbije i ponuđača aluminijumskih profila (*napomena: ukoliko ponuđač dostavi pravni osnov o uspostavljenom poslovnom odnosu sa ovlašćenim distributerom / zastupnikom za teritoriju Republike Srbije, neophodno je da dostavi i pravni osnov o uspostavljenom poslovnom odnosu između ovlašćenog distributera / zastupnika za teritoriju Republike Srbije i proizvođača aluminijumskih profila*).

Napomene:

Dokaz(e) naveden(e) pod tačkom 11 ponuđač ne dostavlja ukoliko je ujedno i proizvođač ponuđenih aluminijumskih profila.

Dokaz(e) naveden(e) pod tačkom 11 ponuđač dostavlja za svakog proizvođača posebno, u slučaju da nudi aluminijumske profile različitih proizvođača.

Dokaz(i) naveden(i) pod tačkom 11 mora(ju) biti važeći na dan otvaranja ponuda.

12. **ISPRAVE O USAGLAŠENOSTI** (*deklaracije o usaglašenosti ili izveštaji o ispitivanju ili sertifikati ili uverenja o kontrolisanju ili drugi dokumenti kojima se potvrđuje usaglašenost proizvoda sa propisanim zahtevima*), da su ponuđeni aluminijumski profili u skladu zahtevima u pogledu vrste materijala, dimenzija i standarda navedenim u tehničkim crtežima (datim u Odeljku XVII konkursne dokumentacije). Isprava o usaglašenosti može biti izdata od strane proizvođača.

Napomene:

- **OBRAZAC TROŠKOVA PRIPREME PONUDE** (Odeljak XIII) *ne predstavlja obaveznu sadržinu ponude, a ponuđač može kao sastavni deo ponude da dostavi predmetni Obrazac (dat na strani 34) uredno popunjen, overen pečatom i potpisan od strane ovlašćenog lica na posebno predviđenim mestima.*
- *U slučaju da ponudu dostavlja grupa ponuđača potrebno je da član grupe ponuđača koji je određen za nosioca posla (a koji je naveden u dostavljenom Sporazumu o zajedničkom izvršenju javne nabavke), u ime grupe ponuđača, uredno popuni (zaokruži), pečatira i potpiše u po jednom primerku Obrascu navedene pod tačkama 4. i 8. (navedeno se primenjuje i u slučaju dostave Obrasca za ocenu ispunjenosti uslova navedenih u konkursnoj dokumentaciji i Obrasca troškova pripreme ponude) kao i Model ugovora.*

3. USLOVI PROPISANI ČLANOM 75. ZAKONA O JAVNIM NABAVKAMA KOJE PONUĐAČ MORA DA ISPUNI

- Pravo na učešće u postupku javne nabavke ima ponuđač ako ispunjava sledeće obavezne uslove iz člana 75. stav 1. Zakona o javnim nabavkama ("Službeni glasnik RS", broj 124/2012, 14/2015, 68/2015):
 1. da je registrovan kod nadležnog organa, odnosno upisan u odgovarajući registar;
 2. da on i njegov zakonski zastupnik nije osuđivan za neko od krivičnih dela kao član organizovane kriminalne grupe, da nije osuđivan za krivična dela protiv privrede, krivična dela protiv životne sredine, krivično delo primanja ili davanja mita, krivično delo prevare;
 3. da je izmirio dospеле poreze, doprinose i javne dažbine u skladu sa propisima Republike Srbije ili strane države kada ima sedište na njenoj teritoriji.

4. DOKAZ O ISPUNJENOSTI USLOVA IZ ČLANA 75. ZAKONA O JAVNIM NABAVKAMA

- U skladu sa članom 77. stav 4. Zakona o javnim nabavkama, ispunjenost obaveznih uslova iz člana 75. stav 1. Zakona o javnim nabavkama navedenih u tački 3. ovog Odeljka, dokazuje se na sledeći način:
 1. Dostavljanjem OBRASCA IZJAVE O ISPUNJAVANJU USLOVA IZ ČLANA 75. ZAKONA O JAVNIM NABAVKAMA U POSTUPKU JAVNE NABAVKE MALE VREDNOSTI – Odeljak V konkursne dokumentacije za ponuđača kao i za sve učesnike u zajedničkoj ponudi ukoliko ponudu podnosi grupa ponuđača (uredno popunjenog, overenog pečatom i potpisanog od strane ovlašćenog lica na posebno predviđenim mestima);
 2. Dostavljanjem OBRASCA IZJAVE O ISPUNJAVANJU USLOVA IZ ČLANA 75. ZAKONA O JAVNIM NABAVKAMA U POSTUPKU JAVNE NABAVKE MALE VREDNOSTI - ZA PODIZVOĐAČA – Odeljak VI konkursne dokumentacije, ukoliko ponuđač delimično izvršenje nabavke poverava podizvođaču (uredno popunjenog, overenog pečatom i potpisanog od strane ovlašćenih lica na posebno predviđenim mestima).

Ponuđač je dužan da bez odlaganja pisanim putem obavesti Naručioca o bilo kojoj promeni u vezi sa ispunjenošću uslova iz postupka javne nabavke koja nastupi do donošenja odluke o dodeli ugovora, odnosno zaključenja ugovora, odnosno tokom važenja ugovora o javnoj nabavci i da je dokumentuje na propisan način.

5. IZRADA PONUDE

- Ponuda mora biti u celini pripremljena u skladu sa Zakonom o javnim nabavkama ("Službeni glasnik RS", broj 124/2012, 14/2015, 68/2015), pozivom za podnošenje ponuda i konkursnom dokumentacijom.
- Ponuđač dostavlja ponudu u pisanom obliku.
- Ponuđač koji je samostalno podneo ponudu ne može istovremeno da učestvuje u zajedničkoj ponudi ili kao podizvođač, niti isto lice može učestvovati u više zajedničkih ponuda.
- Ponuda se podnosi na obrascima sadržanim u konkursnoj dokumentaciji.
- **Ponuđač je u obavezi da dostavi ponudu za sve pozicije navedene u Obrascu ponude (u suprotnom ponuda će biti odbijena).**
- Ponuđač je u obavezi da podatke u datim obrascima, Modelu ugovora i ostaloj dokumentaciji otkuca pisaćom mašinom ili štampačem ili da iste ispiše neizbrisivim mastilom - hemijskom olovkom, flomasterom ili sl. (u suprotnom ponuda će biti odbijena).
- Obrascе date u konkursnoj dokumentaciji, odnosno podatke koji moraju da budu njihov sastavni deo, ponuđači popunjavaju čitko, a ovlašćeno lice ponuđača iste potpisuje i overava pečatom na posebno predviđenim mestima.
- Potpisivanjem ponude ponuđač se izjašnjava da je u potpunosti razumeo i prihvatio sve uslove iz konkursne dokumentacije.
- **Eventualne greške nastale prilikom popunjavanja obrazaca i Modela ugovora iz konkursne dokumentacije i ispravljene korektorom ili pisaćom mašinom ili štampačem ili rukopisom, moraju se overiti pečatom i potpisom odgovornog lica.**
- **Poželjno** je da svi dokumenti u ponudi budu povezani trakom - jemstvenikom u celinu i zapečaćeni ili zalepljeni, tako da se ne mogu naknadno ubacivati, odstranjivati ili zamenjivati pojedinačni listovi, odnosno prilozi, a da se vidno ne oštete listovi ili pečat ili nalepnica. U tom slučaju poželjno je da ponuđač dostavi **blanko sopstvenu menicu u providnoj PVC**

fascikli (napomena: u PVC fascikli dostaviti isključivo menicu), kako ne bi došlo do fizičkog oštećenja iste, pod uslovom da stranu sa koje je menica uložena u PVC fasciklu zatvori na bilo koji način (zalepi, zahefta ili sl.) i da zatim PVC fasciklu poveže trakom - jemstvenikom sa ostalom dokumentacijom iz ponude.

6. NAČIN I ROK DOSTAVE PONUDA

- Ponuđač može da podnese samo jednu ponudu.
- Ponuđač podnosi ponudu u zatvorenoj koverti (ili kutiji), zatvorenu na način da se prilikom otvaranja ponuda može sa sigurnošću utvrditi da se prvi put otvara, neposredno ili putem pošte na adresu Naručioca: **Javno komunalno preduzeće "Beograd-put", Dragoslava Srejića br. 8a, 11000 Beograd**, sa naznakom:

PONUĐA - ALUMINIJUMSKI PROFILI (šifra M/43/2018) – NE OTVARATI

- Na poleđini koverta (ili kutije) obavezno navesti naziv i adresu ponuđača, osobu za kontakt i broj telefona za kontakt. U slučaju da ponudu dostavlja grupa ponuđača, na poleđini koverta (ili kutije) obavezno naznačiti da se radi o grupi ponuđača i navesti nazive i adrese, osobe za kontakt i brojeve telefona za kontakt svih učesnika u zajedničkoj ponudi.
- Radno vreme direkcije Naručioca je od 07:30 do 15:30 časova.
- **Ponuda će se smatrati blagovremenom ako Naručilac istu primi u svojoj pisarnici do 28.11.2018. godine do 10:00 časova.**
- **Neblagovremenom ponudom** će se smatrati ona ponuda koju je Naručilac primio nakon isteka roka za podnošenje ponuda. **Dakle, ponuda koju je Naručilac primio tačno u 10:00 časova ili nakon 10:00 časova navedenog dana smatraće se neblagovremenom ponudom.**
- Neblagovremenu ponudu Komisija za predmetnu javnu nabavku će, po okončanju postupka otvaranja ponuda, vratiti neotvorenu ponuđaču sa naznakom da je ista podneta neblagovremeno.
- Naručilac neće snositi odgovornost za dostavljanje ponude na pogrešno mesto ili prevremeno otvaranje iste ukoliko koverta (ili kutija) ne bude obeležena na napred naveden način.
- Prilikom prijema ponude Naručilac će naznačiti na koverti (ili kutiji), u kojoj se ponuda nalazi, datum i vreme njenog prijema i zavodni broj. Ukoliko je ponuda dostavljena neposredno Naručilac će ponuđaču predati potvrdu prijema ponude.

7. OTVARANJE PONUDA

- **Otvaranje ponuda će se obaviti javno, po isteku roka za podnošenje ponuda, dana 28.11.2018. godine u 11:00 časova**, na adresi Naručioca: Javno komunalno preduzeće "Beograd-put", Dragoslava Srejića br. 8a, 11000 Beograd, zgrada Direkcije - 1. sprat, sala za sastanke.
- Otvaranje ponuda je javno i može prisustvovati svako zainteresovano lice.
- U postupku otvaranja ponuda aktivno mogu učestvovati samo ovlašćeni predstavnici ponuđača.
- Predstavnik ponuđača dužan je da dostavi uredno overeno ovlašćenje (potpisano i overeno pečatom) za učestvovanje u otvaranju ponuda.

8. IZMENA, DOPUNA I OPOZIV PONUDE

- U skladu sa članom 87. stav 6. Zakona o javnim nabavkama, ponuđač može da u roku za podnošenje ponude da izmeni, dopuni ili opozove svoju ponudu. Izmena, dopuna ili povlačenje ponude je punovažno ako Naručilac primi dopunu ponude, izmenjenu ponudu ili obaveštenje o opozivu ponude pre isteka roka za podnošenje ponuda.
- Izmena, dopuna ili opoziv ponude se vrši na način određen za podnošenje ponude, neposredno ili putem pošte na adresu Naručioca: **Javno komunalno preduzeće "Beograd-put", Dragoslava Srejića br. 8a, 11000 Beograd**, sa naznakom:

IZMENA ili DOPUNA ili POVLAČENJE PONUDE ZA JAVNU NABAVKU - ALUMINIJUMSKI PROFILI (šifra M/43/2018) – NE OTVARATI

- Ponuda se ne može dopuniti, izmeniti ili opozvati nakon isteka roka za podnošenje ponuda.

9. OBJAŠNJENJA KONKURSNE DOKUMENTACIJE

- Sve dodatne informacije ili pojašnjenja u vezi sa pripremanjem ponude, zainteresovana lica mogu tražiti u pisanom obliku i to najkasnije pet dana pre isteka roka za podnošenje ponuda, pri čemu mogu da ukažu Naručiocu i na eventualno uočene nedostatke i nepravilnosti u konkursnoj dokumentaciji.
- Sva komunikacija u postupku javne nabavke vrši se shodno članu 20. Zakona o javnim nabavkama.
- Pitanja je potrebno dostaviti neposredno ili putem pošte na adresu Naručioca: **Javno komunalno preduzeće "Beograd-put", Dragoslava Srejića br. 8a, 11000 Beograd**, sa naznakom:

PITANJA ZA KOMISIJU ZA JAVNU NABAVKU - ALUMINIJUMSKI PROFILI (šifra M/43/2018) – NE OTVARATI

a ista je moguće dostaviti i na e-mail adresu **javne_nabavke@beogradput.com** ili **faksom na broj 011/ 3302-866**. Pitanja koja su dostavljena na e-mail adresu ili putem faksa nakon 15:30 časova radnim danima, odnosno u bilo koje vreme neradnim danima, biće zavedena kod Naručioca prvog sledećeg radnog dana.

- Traženje dodatnih informacija i pojašnjenja telefonom, u vezi sa konkursnom dokumentacijom i pripremom ponude, nije dozvoljeno.

10. IZMENA I DOPUNA KONKURSNE DOKUMENTACIJE

- U bilo kom momentu, pre krajnjeg roka za podnošenje ponuda, Naručilac može bilo na sopstvenu inicijativu ili kao odgovor na pitanje traženo od strane zainteresovanog lica da izmeni ili da dopuni konkursnu dokumentaciju.
- Naručilac će u roku od tri dana od dana prijema blagovremenog zahteva (pitanja) objaviti odgovor na Portalu Uprave za javne nabavke, Portalu javnih nabavki grada Beograda i na svojoj internet stranici.
- Naručilac će, ukoliko nastupe uslovi iz člana 63. stav 5. Zakona o javnim nabavkama, produžiti rok za podnošenje ponuda i objaviti obaveštenje o produženju roka za podnošenje ponuda na Portalu Uprave za javne nabavke, Portalu javnih nabavki grada Beograda i svojoj internet stranici.
- U slučaju produženja roka za otvaranje ponuda, sva prava i obaveze Naručioca i ponuđača koje su podlegale prethodnom krajnjem roku za podnošenje ponuda, podležaće i produženom krajnjem roku za podnošenje ponuda.

11. CENA

- Ponuđač je dužan da u Obrascu ponude navede jedinične cene i ukupne cene bez PDV-a i sa PDV-om. Valuta ponude je dinar (RSD). Nakon zaključenja ugovora, cene se mogu menjati u skladu sa indeksom cena proizvođača industrijskih proizvoda Republičkog zavoda za statistiku koji se odnosi na dobra koja su predmet ove javne nabavke (Saopštenje CN20, Proizvodnja metalnih proizvoda, osim mašina), s tim da se za bazni mesec određuje mesec novembar 2018. godine. Ugovorene cene mogu se menjati samo ukoliko dođe do promene u odnosu na bazni mesec za više od 5 %, i to isključivo za iznos iznad 5 %. Ugovorene cene mogu se menjati isključivo uz pisanu saglasnost ugovornih strana. Pisana saglasnost ugovorne strane za promenu cena dostavlja se u roku od 5 dana računajući od dana prijema zahteva za promenu cena. Ukoliko jedna od ugovornih strana ne prihvati promenu cena, ugovor se može raskinuti sa otkaznim rokom od 30 dana računajući od dana dostavljanja pisanog obaveštenja o otkazu.
- Ako ponuđena cena uključuje uvoznu carinu i druge dažbine, ponuđač je dužan da taj deo odvojeno iskaže u dinarima u Obrascu ponude.
- U ponuđene cene ponuđač mora uključiti sve zavisne troškove.
- U slučaju da ponuđač daje popust na ponuđenu cenu, isti mora uračunati u konačnu cenu ponude. Popust koji nije uračunat u konačnu cenu neće biti razmatran.
- Naručilac može da odbije ponudu zbog neuobičajeno niske cene.
- Neuobičajeno niska cena u smislu Zakona o javnim nabavkama je ponuđena cena koja značajno odstupa u odnosu na tržišno uporedivu cenu i izaziva sumnju u mogućnost izvršenja javne nabavke u skladu sa ponuđenim uslovima.

- Ako Naručilac oceni da ponuda sadrži neuobičajeno nisku cenu, zahtevaće od ponuđača detaljno obrazloženje (u roku koji ne može biti duži od 3 kalendarska dana računajući od dana prijema zahteva) svih njenih sastavnih delova koje smatra merodavnim, u svemu prema članu 92. Zakona o javnim nabavkama.

12. PARITET ISPORUKE

- Isporuka predmetnih dobara vršiće se na paritetu DDP magacin Naručioca (Kupca) na adresi Dragoslava Srejovića br. 8a, Beograd. Paritet isporuke je određen od strane Naručioca, a u slučaju izmene istog od strane ponuđača ponuda će biti odbijena.

13. DINAMIKA ISPORUKE

- Isporuka predmetnih dobara vršiće se sukcesivno, isključivo po nalogu Naručioca (Kupca) najkasnije u roku do 20 kalendarskih dana računajući od dana prijema naloga. Dinamika isporuke je određena od strane Naručioca, a u slučaju izmene iste od strane ponuđača ponuda će biti odbijena.

14. NAČIN PLAĆANJA

- Naručilac će vršiti plaćanje dobavljaču (izabranom ponuđaču) na sledeći način:
 - o 10 % od ukupne vrednosti predračuna (sa uračunatim PDV-om) avansno;
 - o ostatak u roku do 45 kalendarskih dana računajući od dana kada je Naručilac primio račun po osnovu izvršene isporuke.

Način plaćanja je određen od strane Naručioca, a u slučaju izmene istog od strane ponuđača ponuda će biti odbijena.

Napomene: - Navedeni način plaćanja važi za svaku pojedinačnu isporuku po nalogu Naručioca (Kupca).

- Pod danom prijema računa podrazumeva se dan kada je isti primljen (zaveden) u pisarnici Naručioca - Kupca (adresa: Dragoslava Srejovića br. 8a, 11000 Beograd), tj. relevantan je datum na prijemnom pečatu Naručioca (Kupca).

15. VAŽNOST PONUDE

- Ponuđač je dužan da u Obrascu ponude navede rok važenja ponude.
- Ponuda mora da važi najmanje 60 kalendarskih dana računajući od dana otvaranja ponuda. U slučaju da ponuđač navede kraći rok važenja ponude, takva ponuda će biti odbijena.
- U slučaju da ponuđač neprecizno odredi rok važenja ponude (npr. oko, okvirno, od-do i sl.), ista će se smatrati neprihvatljivom.
- U slučaju isteka roka važenja ponude, Naručilac je dužan da u pisanom obliku zatraži od ponuđača produženje roka važenja ponude. Odgovor ponuđača koji se odnosi na produženje roka važenja ponude takođe mora biti u pisanom obliku. Ponuđač može da odbije prihvatanje takvog zahteva, a da pritom ne izgubi pravo na povrat sredstva finansijskog obezbeđenja za ozbiljnost ponude. Ponuđač koji prihvati zahtev za produženje roka važenja ponude ne može menjati ponudu. U tom slučaju, obaveza ponuđača je da produži rok dospeća sredstva finansijskog obezbeđenja za ozbiljnost ponude najmanje za period produženja roka važenja ponude.

16. TROŠKOVI PRIPREMANJA PONUDE

- Ponuđač može da u okviru ponude dostavi ukupan iznos i strukturu troškova pripremanja ponude.
- Troškove pripremanja i podnošenja ponude snosi isključivo ponuđač i ne može tražiti od Naručioca naknadu troškova.
- U slučaju obustave postupka javne nabavke iz razloga koji su na strani Naručioca, Naručilac će ponuđaču nadoknaditi troškove pribavljanja sredstva obezbeđenja, pod uslovom da je ponuđač tražio nadoknadu tih troškova u svojoj ponudi.

17. PODNOŠENJE PONUDE SA PODIZVOĐAČEM

- Ponuđač koji je samostalno podneo ponudu ne može istovremeno da učestvuje kao podizvođač kod drugog ponuđača.

- Podizvođač mora ispunjavati uslove 1, 2. i 3. navedene u tački 3, na način definisan u tački 4. ovog Odeljka.
- Ponuđač je dužan da u Obrascu ponude navede da li će izvršenje predmetne nabavke, delimično poveriti podizvođaču i dužan je da u Obrascu ponude navede sve tražene podatke za podizvođača, kao i procenat ukupne vrednosti nabavke koji će poveriti podizvođaču, koji ne može biti veći od 50 %, i deo predmeta nabavke koji će izvršiti preko podizvođača. U tom slučaju, dužan je da za podizvođača dostavi od strane ponuđača i podizvođača, popunjenu, potpisanu i pečatom overenu Izjavu iz Odeljka VI ove dokumentacije. Ukoliko ugovor između Naručioca i ponuđača bude zaključen, taj podizvođač će biti naveden u ugovoru.
- Sve ostale obrasce u ponudi i ugovor sa Naručiocem, bez obzira na broj podizvođača, popunjava, pečatom overava i potpisuje ponuđač. **Ponuđač u potpunosti odgovara za izvršenje ugovorenog posla Naručiocu, bez obzira na broj podizvođača.**
- Ponuđač je dužan da Naručiocu, na njegov zahtev, omogući pristup kod podizvođača radi utvrđivanja ispunjenosti uslova.
- Naručilac može na zahtev podizvođača i gde priroda predmeta javne nabavke to dozvoljava, preneti dospela potraživanja direktno podizvođaču, za deo nabavke koja se izvršava preko tog podizvođača.
- Naručilac je dužan da omogući dobavljaču da prigovori na napred naveden zahtev podizvođača ako potraživanje nije dospelo. Dobavljač ne može angažovati kod podizvođača lice koje nije navedeno u ponudi, u suprotnom Naručilac će realizovati sredstva obezbeđenja i raskinuti ugovor, osim ako bi raskidom ugovora Naručilac pretrpeo znatnu štetu. U tom slučaju, Naručilac je dužan da obavesti organizaciju nadležnu za zaštitu konkurencije.
- Dobavljač može angažovati kao podizvođača lice koje nije naveo u ponudi, ako je na strani podizvođača nakon podnošenja ponude nastala trajnija nesposobnost plaćanja, ako to lice ispunjava sve uslove određene za podizvođača i ukoliko dobije prethodnu saglasnost Naručioca.

18. PODNOŠENJE ZAJEDNIČKE PONUDE

- Ponudu može podneti i grupa ponuđača.
- Ponuđač koje je podneo ponudu samostalno ne može istovremeno učestvovati u zajedničkoj ponudi, niti isto lice može učestvovati u više zajedničkih ponuda.
- Ukoliko ponudu podnosi grupa ponuđača, u Obrascu ponude potrebno je navesti sve učesnike u zajedničkoj ponudi.
- Svaki učesnik u zajedničkoj ponudi mora ispunjavati uslove iz člana 75. stav 1. tačka 1), 2) i 4) Zakona o javnim nabavkama, navedene u tački 3, na način definisan u tački 4. ovog Odeljka. Ostale uslove iz konkursne dokumentacije učesnici u zajedničkoj ponudi ispunjavaju zajedno.
- **U skladu sa članom 81. stav 4. Zakona o javnim nabavkama, satavni deo zajedničke ponude je Sporazum kojim se ponuđači iz grupe međusobno i prema Naručiocu, obavezuju na izvršenje javne nabavke.**
- **Sporazum o zajedničkom izvršenju javne nabavke obavezno sadrži:**
 1. podatke o članu grupe koji će biti nosilac posla, odnosno koji će podneti ponudu i koji će zastupati grupu ponuđača pred Naručiocem;
 2. opis poslova svakog od ponuđača iz grupe ponuđača u izvršenju ugovora.
- Ponuđači koji podnose zajedničku ponudu odgovaraju neograničeno solidarno prema Naručiocu.

19. PODNOŠENJE PONUDE OD STRANE ZADRUGE

- Zadruga može podneti ponudu samostalno, u svoje ime, a za račun zadrugara ili zajedničku ponudu u ime zadrugara.
- Ako zadruga podnosi ponudu u svoje ime za obaveze iz postupka javne nabavke i ugovora o javnoj nabavci, odgovara zadruga i zadrugari u skladu sa Zakonom.
- Ako zadruga podnosi zajedničku ponudu u ime zadrugara za obaveze iz postupka javne nabavke i ugovora o javnoj nabavci, neograničeno solidarno odgovaraju zadrugari.

20. PONUDA SA VARIJANTAMA

- Podnošenje ponude sa varijantama nije dozvoljeno.

21. KRITERIJUM ZA OCENU PONUDA

- Naručilac će doneti odluku o dodeli ugovora nakon što sprovede ocenjivanje ponuda primenom kriterijuma "**najniža ponuđena cena**" (pozicija: UKUPNO bez PDV-a, u Obrascu ponude), ukoliko su ispunjeni svi uslovi navedeni u konkursnoj dokumentaciji.
- Javna nabavka male vrednosti, u smislu Zakona o javnim nabavkama, jeste nabavka čija procenjena vrednost nije veća od 5.000.000 dinara, pri čemu ni ukupna procenjena vrednost istovrsnih nabavki na godišnjem nivou nije veća od 5.000.000 dinara.
- Ukoliko dve ili više ponuda imaju iste ponuđene ukupne cene, kao najpovoljnija će biti ocenjena ponuda ponuđača koji je ponudio najnižu cenu po jedinici mere za poziciju 2. iz specifikacije (naznačenu u odgovarajućem polju Obrasca ponude). Ukoliko dve ili više ponuda imaju i iste ponuđene cene po jedinici mere za poziciju 2. iz specifikacije, kao najpovoljnija će biti ocenjena ponuda ponuđača koji je prvi podneo ponudu na način predviđen u tački 4. ovog Odeljka.

22. STRUČNA OCENA PONUDA

- Nakon sprovedene stručne ocene ponuda, biće vrednovane samo ponude koje su predate blagovremeno i koje u potpunosti ispunjavaju sve zahteve iz konkursne dokumentacije.
- Neodgovarajuće ponude se neće dalje razmatrati, već će biti odbijene.
- **Blagovremena ponuda** je ponuda koja je primljena od strane Naručioca u roku određenom u pozivu za podnošenje ponuda.
- **Odgovarajuća ponuda** je ponuda koja je blagovremena i za koju je utvrđeno da potpuno ispunjava sve uslove iz tehničke specifikacije.
- **Prihvatljiva ponuda** je ponuda koja je blagovremena, koju Naručilac nije odbio zbog bitnih nedostataka, koja je odgovarajuća, koja ne ograničava niti uslovljava prava Naručioca ili obaveze ponuđača i koja ne prelazi iznos procenjene vrednosti javne nabavke.
- **RAZLOZI ZA ODBIJANJE PONUDE** - Ponuda će biti odbijena:
 1. ukoliko nije blagovremena;
 2. ukoliko poseduje bitne nedostatke;
 3. ukoliko nije odgovarajuća;
 4. ukoliko ograničava prava Naručioca;
 5. ukoliko uslovljava prava Naručioca (uključujući i uslovljavanje Naručioca u cilju izdavanja bilo kakvog sredstva finansijskog obezbeđenja);
 6. ukoliko ograničava ili uslovljava obaveze ponuđača;
 7. ukoliko nije dostavljena u skladu sa uslovima navedenim u tački 5. ovog Odeljka (izuzetak su uslovi navedeni u poslednjoj alineji tačke 5. ovog Odeljka).
- **BITNI NEDOSTACI PONUDE (ČLAN 106. ZAKONA O JAVNIM NABAVKAMA) SU:**
 1. ukoliko ponuđač ne dokaže da ispunjava obavezne uslove za učešće;
 2. ukoliko ponuđač ne dokaže da ispunjava dodatne uslove za učešće;
 3. ukoliko ponuđač nije dostavio traženo sredstvo obezbeđenja;
 4. ukoliko je ponuđeni rok važenja ponude kraći od propisanog;
 5. ukoliko ponuda sadrži neke druge nedostatke zbog kojih nije moguće utvrditi stvarnu sadržinu ponude ili nije moguće uporediti je sa drugim ponudama.

23. DODATNA OBJAŠNENJA, KONTROLA I DOPUŠTENE ISPRAVKE

- Naručilac može da zahteva od ponuđača dodatna objašnjenja koja će mu pomoći pri pregledu, vrednovanju i upoređivanju ponuda, a može da vrši i kontrolu (uvid) kod ponuđača, odnosno njegovog podizvođača.
- Zahtev za objašnjenje i odgovor na ovaj zahtev biće u pisanoj formi i njime se ne smeju tražiti, nuditi ili dozvoliti promene u ponudi.

- Naručilac ne može da zahteva, dozvoli ili ponudi promenu elemenata ponude koji su od značaja za primenu kriterijuma za dodelu ugovora, odnosno promenu kojom bi se ponuda koja je neodgovarajuća ili neprihvatljiva učinila odgovarajućom odnosno prihvatljivom, osim ako drugačije ne proizilazi iz prirode postupka javne nabavke.
- Naručilac može, uz saglasnost ponuđača, da izvrši ispravke računskih grešaka uočenih prilikom razmatranja ponude po okončanom postupku otvaranja ponuda.
- U slučaju razlike između jedinične i ukupne cene, merodavna je jedinična cena.
- Ako se ponuđač ne saglasi sa ispravkom računskih grešaka, Naručilac će njegovu ponudu odbiti kao neprihvatljivu.

24. NEGATIVNE REFERENCE

- Naručilac može odbiti ponudu ukoliko poseduje dokaz da je ponuđač u prethodne tri godine pre objavljivanja poziva za podnošenje ponuda u postupku javne nabavke:
 1. postupio suprotno zabrani iz člana 23. Zakona o javnim nabavkama;
 2. učinio povredu konkurencije;
 3. dostavio neistinite podatke u ponudi ili bez opravdanih razloga odbio da zaključi ugovor o javnoj nabavci, nakon što mu je ugovor dodeljen;
 4. odbio da dostavi dokaze i sredstva obezbeđenja na šta se u ponudi obavezao.
- Naručilac može odbiti ponudu ukoliko poseduje dokaz u skladu sa članom 82. stav 3. tačka 1) - 8) Zakona o javnim nabavkama, koji potvrđuje da ponuđač nije ispunjavao svoje obaveze po ranije zaključenim ugovorima o javnim nabavkama koji su se odnosili na isti predmet nabavke, za period od prethodne tri godine pre objavljivanja poziva za podnošenje ponuda.
- Naručilac može odbiti ponudu ako poseduje dokaz iz člana 82. stav 3. tačka 1) Zakona o javnim nabavkama koji se odnosi na postupak ili ugovor koji je zaključio i drugi naručilac ako je predmet javne nabavke istovrstan.

25. OBAVEŠTAVANJE PONUĐAČA O REZULTATIMA POSTUPKA

- **Okvirni rok** za donošenje odluke o dodeli ugovora ili odluke o obustavi postupka javne nabavke je **5 kalendarskih dana** računajući od dana otvaranja ponuda.
- Naručilac će odluku (o dodeli ugovora ili o obustavi postupka) objaviti na Portalu javnih nabavki, Portalu javnih nabavki grada Beograda i na svojoj internet stranici u roku od tri dana od dana donošenja.

26. ZAKLJUČENJE UGOVORA

- Naručilac je dužan da ugovor o javnoj nabavci dostavi ponuđaču kojem je ugovor dodeljen u roku od osam dana od dana proteka roka za podnošenje zahteva za zaštitu prava iz člana 149. Zakona o javnim nabavkama.
- U skladu sa članom 112. stav 2. tačka 5) Zakona o javnim nabavkama, ukoliko je podneta samo jedna ponuda, Naručilac može zaključiti ugovor i pre isteka roka za podnošenje zahteva za zaštitu prava.
- U slučaju odbijanja zaključenja ugovora, Naručilac ima pravo da zaključi ugovor sa prvim sledećim najpovoljnijim ponuđačem.
- **Razlozi zbog kojih se može odustati od dodele ugovora:**
 1. Naručilac zadržava pravo da obustavi postupak u skladu sa članom 109. stav 1. Zakona o javnim nabavkama;
 2. Naručilac može da obustavi postupak javne nabavke u skladu sa članom 109. stav 2. Zakona o javnim nabavkama, iz objektivnih i dokazivih razloga koji se nisu mogli predvideti u vreme pokretanja postupka i koji onemogućavaju da se započeti postupak okonča ili usled kojih je prestala potreba Naručioca za predmetnom nabavkom zbog čega se neće ponavljati u toku iste budžetske godine, odnosno u narednih šest meseci.

27. SREDSTVA FINANSIJSKOG OBEZBEĐENJA

- Naručilac u predmetnom postupku javne nabavke male vrednosti zahteva od ponuđača dostavu sredstva finansijskog obezbeđenja za ozbiljnost ponude (navedeno u okviru tačke 2. ovog Odeljka).

- **Dobavljač (izabrani ponuđač)** biće u obavezi da najkasnije u roku do 10 kalendarskih dana po potpisivanju ugovora dostavi Naručiocu blanko sopstvenu menicu kojom će garantovati ispunjenje svih svojih ugovornih obaveza, odnosno uredno izvršenje ugovorenog posla i eventualno plaćanje ugovorne kazne i naknade štete, pri čemu će se menica držati u portfelju Naručioca 30 kalendarskih dana duže od dana ispunjenja svih ugovornih obaveza izabranog ponuđača, nakon čega će biti vraćena izabranom ponuđaču. Menica mora da bude registrovana kod matične banke izabranog ponuđača.

Istovremeno sa predajom menice, izabrani ponuđač se obavezuje da Naručiocu preda i kopiju kartona sa deponovanim potpisima ovlašćenih lica (kopiju overenu kod matične banke izabranog ponuđača), overeni (kod matične banke izabranog ponuđača) zahtev za registraciju menice, kao i menično ovlašćenje, na iznos 10 % vrednosti predmeta nabavke bez uračunatog poreza na dodatnu vrednost, da Naručilac može popuniti menicu u skladu sa ugovorom kako bi je aktivirao u slučaju neispunjenja ugovornih obaveza izabranog ponuđača. Obrazac meničnog ovlašćenja je dat u Odeljku XV.

- **Dobavljač (izabrani ponuđač)** biće u obavezi da tokom realizacije ugovora, nakon svakog dostavljenog pojedinačnog predračuna, a pre uplate avansa, dostavi Naručiocu blanko sopstvenu menicu kojom će garantovati povraćaj celokupnog iznosa uplaćenog avansa, pri čemu će se menica držati u portfelju Naručioca, 30 kalendarskih dana duže od ugovorenog roka za isporuku aluminijskih profila po predmetnom predračunu, nakon čega će biti vraćena izabranom ponuđaču. Menica mora da bude registrovana kod matične banke izabranog ponuđača.

Istovremeno sa predajom menice, izabrani ponuđač se obavezuje da Naručiocu preda i kopiju kartona sa deponovanim potpisima ovlašćenih lica (kopiju overenu kod matične banke izabranog ponuđača), overeni (kod matične banke izabranog ponuđača) zahtev za registraciju menice, kao i menično ovlašćenje, na iznos 10 % vrednosti predračuna sa uračunatim porezom na dodatnu vrednost, da Naručilac može popuniti menicu u skladu sa ugovorom kako bi je aktivirao u slučaju neizvršenja ugovorene obaveze u predviđenom roku od strane izabranog ponuđača. Obrazac meničnog ovlašćenja je dat u Odeljku XVI.

28. OSTALE OBAVEZE DOBAVLJAČA (IZABRANOG PONUĐAČA)

- Dobavljač (izabrani ponuđač) biće u obavezi da prilikom svake isporuke dostavi Naručiocu (Kupcu) Isprave o usaglašenosti izdate od strane proizvođača za isporučene profile.

29. POVERLJIVOST PODATAKA

- Podaci koje ponuđač opravdano označi kao poverljive biće korišćeni samo za namenu postupka javne nabavke i neće biti dostupni nikom izvan kruga lica koja budu uključena u postupak javne nabavke. Ovi podaci neće biti objavljeni prilikom otvaranja ponuda, niti u nastavku postupka ili kasnije.
- Kao poverljiva, ponuđač može označiti dokumenta koja sadrže lične podatke, a koja ne sadrži ni jedan javni registar ili koja na drugi način nisu dostupna, kao i poslovne podatke koji su propisima ili internim aktima ponuđača označeni kao poverljivi pri čemu to ne mogu biti podaci na osnovu kojih se donosi ocena o ispravnosti ponude i ocena o tome da li je ponuda odgovarajuća i prihvatljiva. Poverljivim se ne mogu označiti ni podaci koji se vrednuju primenom elemenata kriterijuma i rangiranje ponude.
- Naručilac će kao poverljiva tretirati ona dokumenta koja u desnom gornjem uglu velikim slovima imaju ispisanu reč "POVERLJIVO". Ako se poverljivim smatra samo određeni podatak u dokumentu, poverljiv deo mora biti podvučen crveno, a u istom redu uz desnu ivicu mora biti ispisan "POVERLJIVO".
- Naručilac ne odgovara za poverljivost podataka koji nisu označeni na navedeni način.
- Ako se kao poverljivi označe podaci koji ne odgovaraju gore navedenim uslovima, Naručilac će pozvati ponuđača da ukloni oznaku poverljivosti. Ponuđač će to učiniti tako što će njegov zastupnik poverljivost iznad oznake poverljivosti napisati "OPOZIV", upisati datum i vreme i potpisati se.
- Ako ponuđač u roku koji odredi Naručilac ne opozove poverljivost dokumenta, Naručilac će ponudu u celini odbiti.
- Naručilac će čuvati kao poslovnu tajnu imena ponuđača, kao i podnete ponude, do isteka roka predviđenog za otvaranje ponuda.

30. ZAŠTITA PRAVA PONUĐAČA

- Zahtev za zaštitu prava može da podnese ponuđač, odnosno zainteresovano lice koje ima interes za dodelu ugovora u konkretnom postupku javne nabavke i koji je pretrpeo ili bi mogao da pretrpi štetu zbog postupanja Naručioca protivno odredbama Zakona o javnim nabavkama, a sve u skladu sa odredbama članova od 148. do 159. Zakona o javnim nabavkama.
- Zahtev za zaštitu prava podnosi se Naručiocu, a kopija se istovremeno dostavlja Republičkoj komisiji za zaštitu prava u postupcima javnih nabavki. Zahtev za zaštitu prava može se podneti u toku celog postupka javne nabavke, protiv svake radnje Naručioca, uz uplatu propisane takse.
- Zahtev za zaštitu prava sadrži:
 1. Naziv i adresu podnosioca zahteva i lice za kontakt;
 2. Naziv i adresu Naručioca;
 3. Podatke o javnoj nabavci koja je predmet zahteva, odnosno o odluci Naručioca;
 4. Povrede propisa kojima se uređuje postupak javne nabavke;
 5. Činjenice i dokaze kojima se povrede dokazuju;
 6. Potvrdu o uplati takse iz člana 156. Zakona o javnim nabavkama;
 7. Potpis podnosioca.Ako podneti zahtev za zaštitu prava ne sadrži sve navedene obavezne elemente, Naručilac će takav zahtev odbaciti zaključkom.
- O podnetom zahtevu za zaštitu prava Naručilac objavljuje obaveštenje o podnetom zahtevu za zaštitu prava na Portalu javnih nabavki, Portalu javnih nabavki grada Beograda i na svojoj internet stranici, najkasnije u roku od dva dana od dana prijema zahteva za zaštitu prava.
- Zahtev za zaštitu prava kojim se osporava vrsta postupka, sadržina poziva za podnošenje ponuda ili konkursne dokumentacije smatraće se blagovremenim ako je primljen od strane Naručioca tri dana pre isteka roka za podnošenje ponuda, bez obzira na način dostavljanja i ukoliko je podnosilac zahteva u skladu sa članom 63. stav 2. Zakona o javnim nabavkama ukazao Naručiocu na eventualne nedostatke i nepravilnosti, a Naručilac iste nije otklonio. Zahtev za zaštitu kojim se osporavaju radnje koje Naručilac preduzme pre isteka roka za podnošenje ponuda, a nakon isteka roka iz člana 149. stav 3. Zakona o javnim nabavkama, smatraće se blagovremenim ukoliko je podnet najkasnije do isteka roka za podnošenje ponuda.
- Posle donošenja odluke o dodeli ugovora ili odluke o obustavi postupka, rok za podnošenje zahteva za zaštitu prava je pet dana od dana objavljivanja odluke na Portalu javnih nabavki.
- Zahtevom za zaštitu prava ne mogu se osporavati radnje Naručioca preduzete u postupku javne nabavke ako su podnosiocu zahteva bili ili mogli biti poznati razlozi za njegovo podnošenje pre isteka roka za podnošenje zahteva iz člana 149. stav 3. i 4. Zakona o javnim nabavkama, a podnosilac zahteva ga nije podneo pre isteka tog roka.
- Ako je zahtev za zaštitu prava podnet nakon zaključenja ugovora u skladu sa članom 112. stav 2. Zakona o javnim nabavkama, Naručilac ne može izvršiti ugovor o javnoj nabavci do donošenja odluke o podnetom zahtevu za zaštitu prava, osim ako su ispunjeni uslovi iz člana 150. stav 2. i 3. Zakona o javnim nabavkama i ako Naručilac ili Republička komisija na predlog Naručioca ne odluči drugačije.
- Podnosilac zahteva za zaštitu prava je dužan da na račun budžeta Republike Srbije uplati taksu u iznosu od 60.000,00 dinara (uputstvo za uplatu takse i primere popunjenih naloga za prenos i uplatnica pogledati na sajtu Republičke komisije za zaštitu prava u postupcima javnih nabavki - <http://www.kjn.gov.rs/ci/uputstvo-o-uplati-republicke-administrativne-takse.html>; <http://www.kjn.gov.rs/download/Taksa-popunjeni-nalozci-ci.pdf>).
- Kao dokaz o uplati takse, u smislu člana 151. stav 1. tačka 6) Zakona o javnim nabavkama, prihvaćiće se:
 1. Potvrda o izvršenoj uplati takse izdata od banke a koja sadrži pečat banke i podatak da je nalog za uplatu takse, odnosno nalog za prenos sredstava realizovan, kao i datum izvršenja naloga;
 2. Nalog za uplatu, prvi primerak, overen potpisom ovlašćenog lica i pečatom banke ili pošte;

3. Potvrda izdata od strane Republike Srbije, Ministarstva finansija, Uprave za trezor, potpisana i overena pečatom, za podnosiocе zahteva za zaštitu prava koji imaju otvoren račun u okviru pripadajućeg konsolidovanog računa trezora, a koji se vodi u Upravi za trezor (korisnici budžetskih sredstava, korisnici sredstava organizacija za obavezno socijalno osiguranje i drugi korisnici javnih sredstava);
4. Potvrda izdata od strane Narodne banke Srbije za podnosiocе zahteva za zaštitu prava (banke i drugi subjekti) koji imaju otvoren račun kod Narodne banke Srbije u skladu sa zakonom i drugim propisom.

Za sve što nije posebno precizirano ovom konkursnom dokumentacijom, važe odredbe Zakona o javnim nabavkama ("Službeni glasnik RS", broj 124/2012, 14/2015, 68/2015) i podzakonskih akata kojima se uređuju javne nabavke.

ODELJAK IV - UPUTSTVO KAKO SE DOKAZUJE ISPUNJENOST USLOVA IZ ČLANA 75. ZAKONA O JAVNIM NABAVKAMA

- ZA PONUĐAČA

1. Da je registrovan kod nadležnog organa, odnosno upisan u odgovarajući registar.
2. Da on i njegov zakonski zastupnik nije osuđivan za neko od krivičnih dela kao član organizovane kriminalne grupe, da nije osuđivan za krivična dela protiv privrede, krivična dela protiv životne sredine, krivično delo primanja ili davanja mita, krivično delo prevare.
3. Da je izmirio dospelu poreze, doprinose i javne dažbine u skladu sa propisima Republike Srbije ili strane države kada ima sedište na njenoj teritoriji.

DOKAZ:

Popunjen, potpisan i pečatom overen Obrazac izjave o ispunjavanju uslova iz člana 75. Zakona o javnim nabavkama u postupku javne nabavke male vrednosti – Odeljak V konkursne dokumentacije (u skladu sa članom 77. stav 4. Zakona o javnim nabavkama - "Službeni glasnik RS", broj 124/2012, 14/2015, 68/2015).

Napomena: *Ponuđač koji podnosi ponudu samostalno ili sa podizvođačem mora ispunjavati sve uslove navedene pod rednim brojevima 1, 2. i 3.*

- ZA PODIZVOĐAČA (ukoliko ponuđač delimično izvršenje nabavke poverava podizvođaču)

1. Da je registrovan kod nadležnog organa, odnosno upisan u odgovarajući registar.
2. Da on i njegov zakonski zastupnik nije osuđivan za neko od krivičnih dela kao član organizovane kriminalne grupe, da nije osuđivan za krivična dela protiv privrede, krivična dela protiv životne sredine, krivično delo primanja ili davanja mita, krivično delo prevare.
3. Da je izmirio dospelu poreze, doprinose i javne dažbine u skladu sa propisima Republike Srbije ili strane države kada ima sedište na njenoj teritoriji.

DOKAZ:

Popunjen, potpisan i pečatima overen Obrazac izjave o ispunjavanju uslova iz člana 75. Zakona o javnim nabavkama u postupku javne nabavke male vrednosti (za podizvođača) – Odeljak VI konkursne dokumentacije (u skladu sa članom 77. stav 4. Zakona o javnim nabavkama - "Službeni glasnik RS", broj 124/2012, 14/2015, 68/2015).

Napomena: *Podizvođač mora ispunjavati sve uslove navedene pod rednim brojevima 1, 2, 3.*

- ZA NOSIOCA GRUPE PONUĐAČA I SVE UČESNIKE U ZAJEDNIČKOJ PONUDI (ukoliko ponudu podnosi grupa ponuđača)

1. Da je registrovan kod nadležnog organa, odnosno upisan u odgovarajući registar.
2. Da on i njegov zakonski zastupnik nije osuđivan za neko od krivičnih dela kao član organizovane kriminalne grupe, da nije osuđivan za krivična dela protiv privrede, krivična dela protiv životne sredine, krivično delo primanja ili davanja mita, krivično delo prevare.
3. Da je izmirio dospelu poreze, doprinose i javne dažbine u skladu sa propisima Republike Srbije ili strane države kada ima sedište na njenoj teritoriji.

DOKAZ:

Popunjen, potpisan i pečatom overen Obrazac izjave o ispunjavanju uslova iz člana 75. Zakona o javnim nabavkama u postupku javne nabavke male vrednosti – Odeljak V konkursne dokumentacije (u skladu sa članom 77. stav 4. Zakona o javnim nabavkama - "Službeni glasnik RS", broj 124/2012, 14/2015, 68/2015).

Napomena: *Svaki od učesnika u zajedničkoj ponudi mora ispunjavati uslove navedene pod rednim brojevima 1, 2. i 3.*

Naručilac može pre donošenja odluke o dodeli ugovora da traži od ponuđača čija je ponuda ocenjena kao najpovoljnija da dostavi kopije zahtevanih dokaza o ispunjenosti uslova, a može i da zatraži na uvid original ili overenu kopiju svih ili pojedinih dokaza. Naručilac dokaze može da zatraži i od ostalih ponuđača.

Ako ponuđač u ostavljenom, primerenom roku koji ne može biti kraći od pet dana, ne dostavi tražene dokaze, Naručilac će njegovu ponudu odbiti kao neprihvatljivu.

**ODELJAK V - OBRAZAC IZJAVE O ISPUNJAVANJU USLOVA IZ ČLANA
75. ZAKONA O JAVNIM NABAVKAMA U POSTUPKU JAVNE NABAVKE
MALE VREDNOSTI**

U skladu sa članom 77. stav 4. Zakona o javnim nabavkama ("Službeni glasnik RS", broj 124/2012, 14/2015, 68/2015), pod punom materijalnom i krivičnom odgovornošću, kao zastupnik ponuđača dajem sledeću

I Z J A V U

Ponuđač _____ iz _____,
adresa: _____, matični broj: _____,

ispunjava sve obavezne uslove utvrđene konkursnom dokumentacijom za javnu nabavku male vrednosti broj M/43/2018, i to da:

1. je registrovan kod nadležnog organa, odnosno upisan u odgovarajući registar;
2. on i njegov zakonski zastupnik nije osuđivan za neko od krivičnih dela kao član organizovane kriminalne grupe, da nije osuđivan za krivična dela protiv privrede, krivična dela protiv životne sredine, krivično delo primanja ili davanja mita, krivično delo prevare;
3. je izmirio dospеле poreze, doprinose i javne dažbine u skladu sa propisima Republike Srbije ili strane države kada ima sedište na njenoj teritoriji.

Datum: _____

M.P. _____

Potpis ovlašćenog lica ponuđača

Napomene:

U slučaju da je ponuđač pravno lice ili preduzetnik navedenim Obrascem izjavljuje da ispunjava uslove navedene pod rednim brojevima 1, 2, 3.

U slučaju da je ponuđač fizičko lice navedenim Obrascem izjavljuje da ispunjava uslove navedene pod rednim brojevima 2. i 3.

U slučaju zajedničke ponude, svaki ponuđač iz grupe ponuđača mora da ispunjava uslove navedene pod rednim brojevima 1, 2, 3.

Ukoliko ponudu podnosi grupa ponuđača, ovaj Obrazac potpisuje i pečatom overava član grupe ponuđač koji je određen za nosioca posla, u dostavljenom Sporazumu o zajedničkom izvršenju javne nabavke, a za sve ostale članove grupe ponuđača potrebno je fotokopirati predmetni Obrazac (iste potpisuju i pečatom overavaju članovi grupe ponuđača).

**ODELJAK VI - OBRAZAC IZJAVE O ISPUNJAVANJU USLOVA IZ ČLANA
75. ZAKONA O JAVNIM NABAVKAMA U POSTUPKU JAVNE NABAVKE
MALE VREDNOSTI – ZA PODIZVOĐAČA**

U skladu sa članom 77. stav 4. Zakona o javnim nabavkama ("Službeni glasnik RS", broj 124/2012, 14/2015, 68/2015), pod punom materijalnom i krivičnom odgovornošću, kao zastupnici ponuđača i podizvođača, dajemo sledeću

I Z J A V U

Podizvođač _____ iz _____,

adresa: _____, matični broj: _____,

ispunjava sve obavezne uslove utvrđene konkursnom dokumentacijom za javnu nabavku male vrednosti broj M/43/2018, i to da:

1. je registrovan kod nadležnog organa, odnosno upisan u odgovarajući registar;
2. on i njegov zakonski zastupnik nije osuđivan za neko od krivičnih dela kao član organizovane kriminalne grupe, da nije osuđivan za krivična dela protiv privrede, krivična dela protiv životne sredine, krivično delo primanja ili davanja mita, krivično delo prevare;
3. je izmirio dospelu poreze, doprinose i javne dažbine u skladu sa propisima Republike Srbije ili strane države kada ima sedište na njenoj teritoriji.

Datum: _____

M.P.

Potpis ovlašćenog lica ponuđača

M.P.

Potpis ovlašćenog lica podizvođača

Napomene:

U slučaju da je podizvođač pravno lice ili preduzetnik navedenim Obrascem izjavljuje se da isti ispunjava uslove navedene pod rednim brojevima 1, 2, 3.

U slučaju da je podizvođač fizičko lice navedenim Obrascem izjavljuje se da isti ispunjava uslove navedene pod rednim brojevima 2. i 3.

Ukoliko ponuđač delimično izvršenje nabavke poverava podizvođaču, dužan je da za podizvođača dostavi predmetni Obrazac, uredno popunjen, overen pečatima i potpisan od strane ovlašćenih lica ponuđača i podizvođača.

Ukoliko ponuđač nastupa sa više podizvođača, potrebno je fotokopirati predmetni Obrazac u dovoljnom broju primeraka i dostaviti isti (na napred opisan način) za svakog podizvođača.

ODELJAK VII - OBRAZAC IZJAVE O NEZAVISNOJ PONUDI U POSTUPKU JAVNE NABAVKE MALE VREDNOSTI

U skladu sa članom 26. i članom 61. stav 4. tačka 9) Zakona o javnim nabavkama ("Službeni glasnik RS", broj 124/2012, 14/2015, 68/2015) kao i članom 6. Pravilnika o obaveznim elementima konkursne dokumentacije u postupcima javnih nabavki i načinu dokazivanja ispunjenosti uslova ("Službeni glasnik RS", broj 86/2015), pod punom materijalnom i krivičnom odgovornošću, kao zastupnik ponuđača, dajem sledeću

I Z J A V U

Izjavljujem da ponudu, pripremljenu na osnovu poziva za podnošenje ponuda u predmetu javne nabavke male vrednosti **aluminijumskih profila (šifra M/43/2018)**, objavljenog dana **20.11.2018. godine** na Portalu javnih nabavki, Portalu javnih nabavki grada Beograda i na internet stranici Naručioca, **podnosimo nezavisno, bez dogovora sa drugim ponuđačima ili zainteresovanim licima.**

Datum: _____

M.P. _____

Potpis ovlašćenog lica ponuđača

Napomena: *Ukoliko ponudu podnosi grupa ponuđača, svaki učesnik iz grupe mora da dostavi popunjenu, overenu pečatom i potpisanu izjavu o nezavisnoj ponudi (veza - rešenje Republičke komisije za zaštitu prava u postupcima javnih nabavki br. 4-00-1154/2014 od 18.07.2014. godine).*

ODELJAK VIII - OBRAZAC PONUDE

Ponudu za javnu nabavku aluminijumskih profila (šifra M/43/2018), kojom se obavezujemo da kvalitetno isporučimo dobra koja su predmet nabavke u skladu sa navedenim uslovima iz konkursne dokumentacije, a poštujući sve važeće propise i standarde, podnosimo (*potrebno je zaokružiti A ili B ili V*):

- A)** samostalno
- B)** sa podizvođačem
- V)** kao grupa ponuđača

A) Navesti poslovno ime ponuđača ili skraćeni naziv iz odgovarajućeg registra i ostale podatke (samo u slučaju da ponuđač podnosi ponudu samostalno ili sa podizvođačem / podizvođačima):

Adresa i sedište ponuđača: _____

PAK: _____; Matični broj: _____; PIB: _____

Ovlašćeno lice: _____

Osoba za kontakt: _____

E-mail: _____

Broj telefona: _____; Telefaks: _____

Broj računa ponuđača: _____

Napomena: PAK je skraćenica za poštanski adresni kod.

B) Navesti podatke o podizvođačima (samo u slučaju da ponuđač podnosi ponudu sa podizvođačem / podizvođačima):

1. Poslovno ime podizvođača ili skraćeni naziv iz odgovarajućeg registra:

Adresa i sedište podizvođača: _____

PAK: _____; Matični broj: _____; PIB: _____

Ovlašćeno lice: _____

Broj telefona: _____; E-mail: _____

Broj računa podizvođača: _____

Procenat ukupne vrednosti javne nabavke koji će biti poveren podizvođaču iznosi _____ %.

Podizvođač će predmet javne nabavke izvršiti u delu: _____

2. Poslovno ime podizvođača ili skraćeni naziv iz odgovarajućeg registra:

Adresa i sedište podizvođača: _____

PAK: _____; Matični broj: _____; PIB: _____

Ovlašćeno lice: _____

Broj telefona: _____; E-mail: _____

Broj računa podizvođača: _____

Procenat ukupne vrednosti javne nabavke koji će biti poveren podizvođaču iznosi _____ %.

Podizvođač će predmet javne nabavke izvršiti u delu: _____

3. Poslovno ime podizvođača ili skraćeni naziv iz odgovarajućeg registra:

Adresa i sedište podizvođača: _____
PAK: _____; Matični broj: _____; PIB: _____
Ovlašćeno lice: _____
Broj telefona: _____; E-mail: _____
Broj računa podizvođača: _____
Procenat ukupne vrednosti javne nabavke koji će biti poveren podizvođaču iznosi _____ %.
Podizvođač će predmet javne nabavke izvršiti u delu: _____

Napomena: Procenat ukupne vrednosti javne nabavke koji ponuđač poverava podizvođaču, ne može biti veći od 50 %, odnosno, ako ponuđač poverava izvršenje javne nabavke većem broju podizvođača, procenat ukupne vrednosti koje ponuđač poverava podizvođačima (zbirno za sve podizvođače), ne može biti veći od 50 %.

V) Navesti podatke svih učesnika u zajedničkoj ponudi (samo ukoliko se podnosi zajednička ponuda):**1. Poslovno ime člana grupe (nosioca posla) ili skraćeni naziv iz odgovarajućeg registra:**

Adresa i sedište člana grupe: _____
PAK: _____; Matični broj: _____; PIB: _____
Ovlašćeno lice: _____
Osoba za kontakt: _____; E-mail: _____
Broj telefona: _____; Telefaks: _____
Broj računa člana grupe: _____

2. Poslovno ime člana grupe ili skraćeni naziv iz odgovarajućeg registra:

Adresa i sedište člana grupe: _____
PAK: _____; Matični broj: _____; PIB: _____
Ovlašćeno lice: _____
Osoba za kontakt: _____; E-mail: _____
Broj telefona: _____; Telefaks: _____
Broj računa člana grupe: _____

3. Poslovno ime člana grupe ili skraćeni naziv iz odgovarajućeg registra:

Adresa i sedište člana grupe: _____
PAK: _____; Matični broj: _____; PIB: _____
Ovlašćeno lice: _____
Osoba za kontakt: _____; E-mail: _____
Broj telefona: _____; Telefaks: _____
Broj računa člana grupe: _____

4. Poslovno ime člana grupe ili skraćeni naziv iz odgovarajućeg registra:

Adresa i sedište člana grupe: _____
PAK: _____; Matični broj: _____; PIB: _____
Ovlašćeno lice: _____
Osoba za kontakt: _____; E-mail: _____
Broj telefona: _____; Telefaks: _____
Broj računa člana grupe: _____

**E L E M E N T I P O N U D E (S P E C I F I K A C I J A D O B A R A)**

<i>R. br.</i>	<i>Predmet nabavke</i>	<i>Jed. mere</i>	<i>Količina</i>	<i>Naziv proizvođača ponuđenih aluminijumskih profila</i>	<i>Cena po jedinici mere (bez PDV-a)</i>	<i>Cena po jedinici mere (sa PDV-om)</i>	<i>I z n o s (bez PDV-a)</i> ↓ <i>8 = 4 x 6</i>	<i>I z n o s (sa PDV-om)</i> ↓ <i>9 = 4 x 7</i>
1	2	3	4	5	6	7	8 = 4 x 6	9 = 4 x 7
1.	Aluminijumski profil br. 1 L=6000 mm	kg	2.200 din./kg din./kg din. din.
2.	Aluminijumski profil br. 2 L=6000 mm	kg	4.700 din./kg din./kg din. din.
3.	Aluminijumski profil br. 3 L=6000 mm	kg	1.900 din./kg din./kg din. din.
UKUPNO:						 din. (bez PDV-a) din. (sa PDV-om)

M.P.

Potpis ovlašćenog lica ponuđača

E L E M E N T I P O N U D E

Predmet nabavke:	Aluminijumski profili
UKUPNO (bez PDV-a): <i>(Napomena: Upisati istovetan iznos koji je upisan na strani 23 za navedenu poziciju.)</i> din.
Iznos PDV-a (20 %): din.
UKUPNO (sa PDV-om): <i>(Napomena: Upisati istovetan iznos koji je upisan na strani 23 za navedenu poziciju.)</i> din.

Ukupan iznos uvozne carine i drugih dažbina: <i>(Napomena: Upisati iznos u dinarima samo u slučaju kada ponuđena cena uključuje uvoznu carinu i druge dažbine, u suprotnom upisati "0" ili "/".)</i> din.
Paritet isporuke	DDP magacin Naručioca (Kupca) na adresi Dragoslava Srejićevića br. 8a, Beograd.
Dinamika isporuke	Sukcesivno, isključivo po nalogu Naručioca (Kupca) najkasnije u roku do 20 kalendarskih dana računajući od dana prijema naloga.
Način plaćanja <i>(Napomena: Pod danom prijema računa podrazumeva se dan kada je isti primljen - zaveden u pisarnici Naručioca - Kupca, adresa: Dragoslava Srejićevića br. 8a, 11000 Beograd, tj. relevantan je datum na prijemnom pečatu Naručioca - Kupca.)</i>	<ul style="list-style-type: none"> - 10 % od ukupne vrednosti predračuna (sa uračunatim PDV-om) avansno; - ostatak u roku do 45 kalendarskih dana računajući od dana kada je Naručilac primio račun po osnovu izvršene isporuke.
Rok važenja ponude: kalendarskih dana računajući od dana otvaranja ponuda.

M.P.

Potpis ovlašćenog lica ponuđača

**ODELJAK IX - OBRAZAC ZA OCENU ISPUNJENOSTI USLOVA
NAVEDENIH U KONKURSNOJ DOKUMENTACIJI**

R. br.	Uslovi za učešće ponuđača u predmetnom postupku javne nabavke	Dokazi koje ponuđač dostavlja u ponudi u cilju ispunjavanja traženih uslova	Dostavljen dokaz (ponuđač zaokružuje DA ili NE)
1.	Obrazac izjave o ispunjavanju uslova iz člana 75. Zakona o javnim nabavkama u postupku javne nabavke male vrednosti	Dokaz: Obrazac (Odeljak V) - uredno popunjen, overen pečatom i potpisan od strane ovlašćenog lica na posebno predviđenim mestima.	→ DA / NE
2.	Obrazac izjave o ispunjavanju uslova iz člana 75. Zakona o javnim nabavkama u postupku javne nabavke male vrednosti - za podizvođača	Dokaz: Obrazac (Odeljak VI) - uredno popunjen, overen pečatima i potpisan od strane ovlašćenih lica na posebno predviđenim mestima.	→ DA / NE
3.	Obrazac izjave o nezavisnoj ponudi u postupku javne nabavke male vrednosti	Dokaz: Obrazac (Odeljak VII) - uredno popunjen, overen pečatom i potpisan od strane ovlašćenog lica na posebno predviđenim mestima.	→ DA / NE
4.	Obrazac ponude	Dokaz: Obrazac (Odeljak VIII) - uredno popunjen, overen pečatom i potpisan od strane ovlašćenog lica na posebno predviđenim mestima.	→ DA / NE
5.	Obrazac za ocenu ispunjenosti uslova navedenih u konkursnoj dokumentaciji	Dokaz: Obrazac (Odeljak IX) - uredno zaokružen, overen pečatom i potpisan od strane ovlašćenog lica na posebno predviđenim mestima. <i>Napomena: Navedeni Obrazac ne predstavlja obaveznu sadržinu ponude.</i>	→ DA / NE
6.	Model ugovora	Dokaz: Model ugovora (Odeljak X) - uredno popunjen u skladu sa ponudom, overen pečatom i potpisan od strane ovlašćenog lica na posebno predviđenim mestima.	→ DA / NE



R. br.	Uslovi za učešće ponuđača u predmetnom postupku javne nabavke	Dokazi koje ponuđač dostavlja u ponudi u cilju ispunjavanja traženih uslova	Dostavljen dokaz (ponuđač zaokružuje DA ili NE)
7.	Sporazum o zajedničkom izvršenju javne nabavke	Dokaz: Sporazum overen pečatima svih članova grupe ponuđača i potpisan od strane ovlašćenih lica svih članova grupe ponuđača. <i>Napomene:</i> – Sporazum se dostavlja isključivo u slučaju podnošenja zajedničke ponude. – Sporazum je moguće dostaviti u neoverenoj kopiji originala.	→ DA / NE
8.	Obrazac strukture ponuđene cene	Dokaz: Obrazac (Odeljak XI) - uredno popunjen, overen pečatom i potpisan od strane ovlašćenog lica na posebno predviđenim mestima.	→ DA / NE
9.	Obrazac izjave u skladu sa članom 75. stav 2. Zakona o javnim nabavkama	Dokaz: Obrazac (Odeljak XII) - uredno popunjen, overen pečatom i potpisan od strane ovlašćenog lica na posebno predviđenim mestima.	→ DA / NE
10.	Sredstvo finansijskog obezbeđenja	Dokaz: Blanko sopstvena menica (sa meničnim ovlašćenjem i kartonom deponovanih potpisa ovlašćenih lica) kao sredstvo finansijskog obezbeđenja za ozbiljnost ponude u iznosu ne manjem od 5 % ukupne vrednosti ponude (bez uračunatog poreza na dodatu vrednost) i overeni (kod matične banke ponuđača) zahtev za registraciju menice. <i>Napomena: Blanko sopstvenu menicu i menično ovlašćenje potrebno je dostaviti u originalu, karton deponovanih potpisa (overen kod matične banke ponuđača) potrebno je dostaviti u originalu ili u neoverenoj kopiji originala, a overeni (kod matične banke ponuđača) zahtev za registraciju menice potrebno je dostaviti u neoverenoj kopiji originala.</i>	→ DA / NE
11.	Da ponuđač ima uspostavljen poslovni odnos sa proizvođačem ponuđenih aluminijumskih profila ili sa njegovim ovlašćenim distributerom / zastupnikom za teritoriju Republike Srbije.	Dokaz(i): a) Pravni osnov (<i>ugovor ili izjava ili ovlašćenje ili sl.</i>) o uspostavljenom poslovnom odnosu između proizvođača i ponuđača aluminijumskih profila. <u>ili</u> b) Pravni osnov (<i>ugovor ili izjava ili ovlašćenje ili sl.</i>) o uspostavljenom poslovnom odnosu između ovlašćenog distributera / zastupnika za teritoriju Republike Srbije i ponuđača aluminijumskih profila (<i>napomena: ukoliko ponuđač dostavi pravni osnov o uspostavljenom poslovnom odnosu sa ovlašćenim distributerom / zastupnikom za teritoriju Republike Srbije, neophodno je da dostavi i pravni osnov o uspostavljenom poslovnom odnosu između ovlašćenog distributera / zastupnika za teritoriju Republike Srbije i proizvođača aluminijumskih profila.</i>) <i>Napomene:</i> – Dokaz(e) je moguće dostaviti u neoverenoj(im) kopiji(ama) originala. – Ponuđač ne dostavlja dokaz(e) ukoliko je ujedno i proizvođač ponuđenih profila. – Ponuđač dostavlja dokaz(e) za svakog proizvođača posebno, u slučaju da nudi profile različitih proizvođača. – Dokaz(i) mora(ju) biti važeći na dan otvaranja ponuda.	→ DA / NE → DA / NE → DA / NE



R. br.	Uslovi za učešće ponuđača u predmetnom postupku javne nabavke	Dokazi koje ponuđač dostavlja u ponudi u cilju ispunjavanja traženih uslova	Dostavljen dokaz (ponuđač zaokružuje DA ili NE)
12.	Da su ponuđeni aluminijumski profili u skladu sa zahtevima u pogledu vrste materijala, dimenzija i standarda navedenim u tehničkim crtežima (datim u Odeljku XVII konkursne dokumentacije).	<p>Dokazi: Isprave o usaglašenosti (<i>deklaracije o usaglašenosti ili izveštaji o ispitivanju ili sertifikati ili uverenja o kontrolisanju ili drugi dokumenti kojima se potvrđuje usaglašenost proizvoda sa propisanim zahtevima</i>), da su ponuđeni aluminijumski profili u skladu sa zahtevima u pogledu vrste materijala, dimenzija i standarda navedenim u tehničkim crtežima (datim u Odeljku XVII konkursne dokumentacije). Isprava o usaglašenosti može biti izdata od strane proizvođača.</p> <p><i>Napomena: Dokaze je moguće dostaviti u neoverenim kopijama originala.</i></p>	→ DA / NE
13.	Obrazac troškova pripreme ponude	<p>Dokaz: Obrazac (Odeljak XIII) - uredno popunjen, overen pečatom i potpisan od strane ovlašćenog lica na posebno predviđenim mestima.</p> <p><i>Napomena: Navedeni Obrazac ne predstavlja obaveznu sadržinu ponude.</i></p>	→ DA / NE

M.P.

 Potpis ovlašćenog lica ponuđača

ODELJAK X - MODEL UGOVORA

Zaključen između sledećih ugovornih strana:

1. **JKP "BEOGRAD-PUT"**, ul. Dragoslava Srejovića br. 8a, Beograd, tel: 011/ 3223-505, matični broj: 07023332, tekući račun: 105-500110-95, PIB: 102209952, koga zastupa: Ivan Tejić, dipl. građ. inž. - direktor (u daljem tekstu: **Kupac**)

i

2. ".....",
ul. br.,
....., tel:
matični broj:, tekući račun:
....., PIB:
koga zastupa: -
direktor (u daljem tekstu: **Prodavac**)

Podaci za učesnike u grupi ponuđača (napomena: popuniti u slučaju kada ponudu podnosi grupa ponuđača, a u tom slučaju podatke za nosioca posla popuniti na poljima tačke 2.):

".....",
ul. br.,
....., tel:
matični broj:, tekući račun:
....., PIB:
koga zastupa: -
direktor;

".....",
ul. br.,
....., tel:
matični broj:, tekući račun:
....., PIB:
koga zastupa: -
direktor;

".....",
ul. br.,
....., tel:
matični broj:, tekući račun:
....., PIB:
koga zastupa: -
direktor.

OPŠTE ODREDBE

Član 1.

Ugovorne strane konstatuju:

- da je Kupac na osnovu Zakona o javnim nabavkama ("Službeni glasnik Republike Srbije" br. 124/2012, 14/2015, 68/2015), sproveo postupak javne nabavke male vrednosti aluminijumskih profila (šifra M/43/2018);
- da je Prodavac dana (*datum zavođenja ponude kod Kupca*) dostavio ponudu broj (*zavodni broj Kupca*) koja je sastavni deo ovog Ugovora;
- da ponuda Prodavca u potpunosti odgovara specifikaciji i zahtevima Kupca iz konkursne dokumentacije, koja je sastavni deo ovog Ugovora;
- da je Kupac na osnovu ponude Prodavca i Odluke o dodeli ugovora, a u skladu sa članom 112. Zakona o javnim nabavkama dodelio Prodavcu predmetni Ugovor;
- da učesnici grupe ponuđača odgovaraju neograničeno solidarno prema Kupcu (*napomena: važi u slučaju kada ponudu podnosi grupa ponuđača*);
- da Prodavac izvršenje nabavke delimično poverava podizvođaču (*napomena: popuniti u slučaju kada ponuđač podnosi ponudu sa podizvođačem*):

".....",
 ul. br.,

".....",
 ul. br.,

".....",
 ul. br.,

PREDMET UGOVORA

Član 2.

Kupac kupuje od Prodavca aluminijumske profile, prema specifikaciji definisanoj u ponudi Prodavca, koja je sastavni deo ovog Ugovora.

Prodavac će isporučiti Kupcu predmetne proizvode, u svemu po uslovima i opisu iz konkursne dokumentacije i prihvaćene ponude.

UGOVORENA CENA

Član 3.

Ukupna kupoprodajna vrednost aluminijumskih profila, navedenih u specifikaciji, iznosi dinara.

U navedenu ukupnu kupoprodajnu vrednost nije uračunat iznos poreza na dodatu vrednost.

Cene po jedinici mere profila su date na paritetu DDP magacin Kupac na adresi Dragoslava Srejovića br. 8a, Beograd.

Ukoliko je Prodavac strano pravno ili fizičko lice carinske dažbine platiće Kupac, s tim da će za iznos istih biti zadužen Prodavac kroz umanjnje fakturisanog iznosa. Sve ostale troškove u vezi sa predmetnim poslom snosiće Prodavac.

Član 4.

Cene navedene u specifikaciji mogu se menjati u skladu sa indeksom cena proizvođača industrijskih proizvoda Republičkog zavoda za statistiku koji se odnosi na dobra koja su predmet kupoprodaje (Saopštenje CN20, Proizvodnja metalnih proizvoda, osim mašina), s tim da se za bazni mesec određuje mesec novembar 2018. godine.

Cene predmetnih proizvoda mogu se menjati samo ukoliko dođe do promene u odnosu na bazni mesec za više od 5 %, i to isključivo za iznos iznad 5 %.

Cene predmetnih proizvoda mogu se menjati isključivo uz pisanu saglasnost ugovornih strana. Pisana saglasnost ugovorne strane za promenu cena dostavlja se u roku od 5 dana računajući od dana prijema zahteva za promenu cena.

Ukoliko jedna od ugovornih strana ne prihvati promenu cena, Ugovor se može raskinuti sa otkaznim rokom od 30 dana računajući od dana dostavljanja pisanog obaveštenja o otkazu.

ROK I DINAMIKA ISPORUKE

Član 5.

Prodavac se obavezuje da sukcesivno isporučuje aluminijumske profile, isključivo po nalogu Kupca, najkasnije u roku do 20 kalendarskih dana računajući od dana prijema naloga - pisanog zahteva Kupca.

Kupac se obavezuje da svoje potrebe dostavi Prodavcu u vidu pisanog naloga, koji će sadržati vrstu aluminijumskih profila, količine i rok isporuke, kao i da sprovede organizaciju rada kojom će se obezbediti prijem aluminijumskih profila u vremenu od 07:00 do 15:00 časova.

Kupac zadržava pravo da utvrđene količine iz specifikacije može menjati kroz pojedinačne porudžbine, kao i da odustane od nabavke dela ili celokupne ugovorene količine predmeta kupoprodaje bez obaveze plaćanja bilo kakve naknade štete, ukoliko dođe do promene okolnosti u poslovanju Kupca.

NAČIN PLAĆANJA

Član 6.

Kupac će vršiti plaćanje svakog pojedinačnog naloga za isporuku aluminijumskih profila Prodavcu na sledeći način:

- 10 % od ukupne vrednosti dostavljenog predračuna (sa uračunatim PDV-om) avansno, i to odmah nakon dostavljanja menice za povraćaj avansnog iznosa od strane Prodavca;

- ostatak u roku do 45 kalendarskih dana računajući od dana kada je Kupac primio račun po osnovu izvršene isporuke. Zapisnik o primopredaji i dostavljeni račun Kupcu sa otpremnicom predstavljaju osnov za plaćanje.

SREDSTVA FINANSIJSKOG OBEZBEĐENJA

Član 7.

Prodavac se obavezuje da najkasnije u roku do 10 kalendarskih dana po potpisivanju ovog Ugovora, dostavi Kupcu blanko sopstvenu menicu kojom će garantovati ispunjenje svih svojih ugovornih obaveza, odnosno uredno izvršenje ugovorenog posla i eventualno plaćanje ugovorne kazne i naknade štete, pri čemu će se menica držati u portfelju Kupca 30 kalendarskih dana duže od dana ispunjenja svih ugovornih obaveza Prodavca, nakon čega će biti vraćena Prodavcu. Menica mora da bude registrovana kod matične banke Prodavca.

Istovremeno sa predajom menice iz stava 1. ovog člana, Prodavac se obavezuje da Kupcu preda i kopiju kartona sa deponovanim potpisima ovlašćenih lica Prodavca (kopiju overenu kod matične banke Prodavca), overeni (kod matične banke Prodavca) zahtev za registraciju menice, kao i menično ovlašćenje na iznos 10 % ukupne kupoprodajne vrednosti bez uračunatog poreza na dodatu vrednost, da Kupac može popuniti menicu u skladu sa ovim Ugovorom kako bi je aktivirao u slučaju neispunjenja ugovornih obaveza Prodavca.

Prodavac se obavezuje da tokom realizacije ovog Ugovora, nakon svakog dostavljenog pojedinačnog predračuna, a pre uplate avansa, dostavi Kupcu blanko sopstvenu menicu kojom će garantovati povraćaj celokupnog iznosa uplaćenog avansa, pri čemu će se menica držati u portfelju Kupca, 30 kalendarskih dana duže od ugovorenog roka za isporuku aluminijumskih profila po predmetnom predračunu, nakon čega će biti vraćena Prodavcu. Menica mora da bude registrovana kod matične banke Prodavca.

Istovremeno sa predajom menice iz stava 3. ovog člana, Prodavac se obavezuje da Kupcu preda i kopiju kartona sa deponovanim potpisima ovlašćenih lica Prodavca (kopiju overenu kod matične banke Prodavca), overeni (kod matične banke Prodavca) zahtev za registraciju menice, kao i menično ovlašćenje na iznos 10 % vrednosti predračuna sa uračunatim porezom na dodatu vrednost, da Kupac može popuniti menicu u skladu sa ovim Ugovorom kako bi je aktivirao u slučaju neizvršenja ugovorene obaveze u predviđenom roku od strane Prodavca.

Član 8.

Prodavac ne može otpočeti sa isporukom predmeta kupoprodaje sve dok Kupcu ne dostavi sredstvo finansijskog obezbeđenja za uredno izvršenje ugovorenog posla, na način kako je to predviđeno članom 7. stav 1. i 2. ovog Ugovora.

U slučaju da Prodavac ne dostavi Kupcu sredstvo finansijskog obezbeđenja za uredno izvršenje ugovorenog posla u roku navedenom u članu 7. stav 1, ovaj Ugovor se smatra raskinutim.

ISPORUKA PREDMETA KUPOPRODAJE

Član 9.

Prodavac je u obavezi da prilikom svake isporuke dostavi Kupcu Isprave o usaglašenosti izdate od strane proizvođača za isporučene aluminijumske profile.

Prodavac garantuje da će predmet kupoprodaje biti od materijala i izrade koji su u skladu sa standardima za ovaj tip proizvoda, a na osnovu garancije proizvođača.

Prodavac je dužan da dostavi Kupcu sve potrebne informacije vezane za uslove i zahteve prilikom skladištenja predmeta kupoprodaje.

Prodavac garantuje da će celokupna količina aluminijumskih profila biti fabrički nova.

U slučaju dobijanja negativnog rezultata primene predmetnih dobara, Kupac zadržava pravo raskida Ugovora. Kupac je dužan da u roku od 5 kalendarskih dana od dana utvrđenog nedostatka uputi pisanu reklamaciju Prodavcu. U slučaju da je plaćanje već izvršeno Prodavac je dužan da zameni plaćene količine i nadoknadi štetu Kupcu ili da plaćeni iznos vrati sa obračunatom zateznom kamatom uz naknadu pričinjene štete.

Član 10.

Isporuka će se smatrati izvršenom kada Prodavac i Kupac zajedno potpišu Zapisnik o primopredaji predmeta kupoprodaje.

Zapisnik o primopredaji, koji potpisuju ovlašćeni predstavnici Prodavca i Kupca, predstavlja dokument koji dokazuje da je predmet kupoprodaje stigao na ugovoreno mesto određeno paritetom isporuke, kao i da je izvršen kvantitativni i kvalitativni prijem.

Smatra da se da je izvršen kvantitativni prijem aluminijumskih profila kada Kupac preuzme iste.

Smatra da se da je izvršen kvalitativni prijem aluminijumskih profila kada Kupac, po izvršenom kvantitativnom prijemu istih, utvrdi da mu je predmet kupoprodaje isporučen u potpunosti u skladu sa zahtevanim tehničkim karakteristikama i tehničkim crtežima odnosno prihvaćenom ponudom.

Ukoliko Kupac prilikom prijema aluminijumskih profila uoči da isti nisu isporučeni u potpunosti u skladu sa tehničkim karakteristikama po prihvaćenoj ponudi, smatraće se da isporuka premeta kupoprodaje nije izvršena, a Kupac će staviti predmet kupoprodaje na raspolaganje Prodavcu, bez bilo kakve odgovornosti Kupca za slučajnu propast istog.

U slučaju prigovora na količinu, Kupac odmah obaveštava Prodavca, koji je dužan da uputi ovlašćeno lice koje će u okviru Komisije za rešavanje reklamacija na licu mesta utvrditi činjenice, o čemu se sačinjava Zapisnik. Komisiju za rešavanje reklamacija čine ovlašćena lica Kupca i Prodavca. Rok za rešavanje reklamacija je 3 kalendarska dana od dana sačinjavanja Zapisnika.

UGOVORNA KAZNA

Član 11.

Ako Prodavac kasni sa isporukom predmeta kupoprodaje, definisanom nalogom Kupca, obavezan je da Kupcu plati ugovornu kaznu u visini od 5 ‰ (promila) ukupne kupoprodajne vrednosti predmetnih proizvoda (sa uračunatim porezom na dodatu vrednost) za svaki dan kašnjenja, a ukoliko ukupna kazna pređe iznos od 5 % ukupne kupoprodajne vrednosti predmetnih proizvoda (sa uračunatim porezom na dodatu vrednost) Ugovor se smatra raskinutim.

Nastupanje slučaja više sile isključuje primenu ove ugovorene kazne.

Naplata ugovorene kazne ni u kom slučaju nema uticaja na pravo Kupca da zahteva nadoknadu štete.

VIŠA SILA

Član 12.

Rok isporuke naveden u ovom Ugovoru, odnosno u pisanom nalogu Kupca može se menjati samo u slučaju nastanka više sile.

Slučajevi više sile smatraju se događaji ili okolnosti nastali posle zaključenja ovog Ugovora, odnosno slanja pisanog naloga Kupca a koji se nisu mogli predvideti, sprečiti, otkloniti ili izbeći.

Ugovorna strana koja je pogođena slučajem više sile obavezna je da drugu ugovornu stranu odmah obavesti o tome i zatraži produženje roka za onoliko vremena koliko je bilo potrebno da se otklone posledice dejstva više sile.

Ukoliko izostane neodložno obaveštenje onda ugovorna strana gubi pravo da se pozove na slučaj više sile.

REŠAVANJE SPOROVA

Član 13.

Sve eventualne nesporazume koji nastanu iz, ili povodom ovog Ugovora, ugovorne strane će pokušati da reše sporazumno. U slučaju spora nadležan je Privredni sud u Beogradu.

ZAVRŠNE ODREDBE

Član 14.

Ovaj Ugovor se može izmeniti samo Aneksom, potpisanim od strane ovlašćenih lica ugovornih strana.

Na sve što nije regulisano odredbama ovog Ugovora primenjivaće se odredbe Zakona o obligacionim odnosima.

Ovaj Ugovor je sačinjen u 6 (šest) istovetnih primeraka, po 3 (tri) primerka za svaku ugovornu stranu.

Ovaj Ugovor stupa na snagu danom potpisivanja od strane ovlašćenih lica ugovornih strana, a proizvodi pravno dejstvo danom ispunjenja obaveze Prodavca iz člana 7. stav 1. i 2. ovog Ugovora. Utroškom sredstava Kupca u iznosu ukupne kupoprodajne vrednosti predmetnih proizvoda (sa uračunatim porezom na dodatu vrednost) ili najkasnije do 31.12.2019. godine, u zavisnosti od toga šta pre nastupi, prestaje važnost ovog Ugovora, o čemu Kupac pisanim putem obaveštava Prodavca.

M.P. _____

Potpis ovlašćenog lica ponuđača

Napomene: Sadržina zaključenog ugovora ne može da se razlikuje od sadržine Modela ugovora. U ugovoru će biti navedeni odgovarajući podaci iz ponude dobavljača (izabranog ponuđača).

**ODELJAK XI - OBRAZAC STRUKTURE PONUĐENE CENE, SA
UPUTSTVOM KAKO DA SE POPUNI**

Predmet nabavke:		Aluminijumski profili	
<i>R. br.</i>	<i>Vrsta troška</i>	<i>Učešće u ukupnoj ceni (bez PDV-a)</i> ↓	<i>Učešće u ukupnoj ceni (bez PDV-a) izraženo u %</i> ↓
1.	Proizvođačka odnosno nabavna cena ponuđenih aluminijumskih profila: din. %
2.	Troškovi carine: din. %
3.	Transportni troškovi: din. %
4.	Ostalo: din. %
5.	Eventualni popusti koji moraju da budu uračunati u cenu: din. %
UKUPNO:	 din.	100 %

M.P.

Potpis ovlašćenog lica ponuđača

Napomene:

- Cene po jedinici mere (bez PDV-a i sa PDV-om) i ukupne cene (bez PDV-a i sa PDV-om) su navedene u Obrascu ponude.
- Pod ukupnom cenom (bez PDV-a) podrazumeva se iznos koji je upisan u odgovarajućem polju Obrasca ponude.
- **Poželjno je da ponuđač upiše tražene podatke za sve pozicije (u poljima obe kolone) kako bi se po sprovedenom postupku i zaključenom ugovoru mogla vršiti promena cena. U tom slučaju za poziciju koja ne učestvuje u strukturi ukupne cene ponuđač treba da u poljima obe kolone upiše "0" ili "/".**
- **Iznos naveden za poziciju 5. se oduzima od zbira iznosa navedenih za pozicije od 1. do 4. (naznačeno važi za obe kolone).**

ODELJAK XII - OBRAZAC IZJAVE U SKLADU SA ČLANOM 75. STAV 2. ZAKONA O JAVNIM NABAVKAMA
--

U skladu sa članom 75. stav 2. Zakona o javnim nabavkama ("Službeni glasnik RS", broj 124/2012, 14/2015, 68/2015) i odredbama Pravilnika o obaveznim elementima konkursne dokumentacije u postupcima javnih nabavki i načinu dokazivanja ispunjenosti uslova ("Službeni glasnik RS", broj 86/2015), kao zastupnik ponuđača u javnoj nabavci **aluminijumskih profila (šifra M/43/2018)**, dajem sledeću

I Z J A V U

- da poštujemo obaveze koje proizlaze iz važećih propisa o zaštiti na radu, zapošljavanju i uslovima rada, zaštiti životne sredine, i
- da nemamo zabranu obavljanja delatnosti koja je na snazi u vreme podnošenja ponude.

Datum: _____

M.P. _____

Potpis ovlašćenog lica ponuđača

.....
Napomena: Ukoliko ponudu podnosi grupa ponuđača, svaki učesnik iz grupe mora da dostavi popunjenu, overenu pečatom i potpisanu izjavu u skladu sa članom 75. stav 2. Zakona o javnim nabavkama.

ODELJAK XIII - OBRAZAC TROŠKOVA PRIPREME PONUDE

U skladu sa članom 88. stav 1. Zakona o javnim nabavkama ("Službeni glasnik RS", broj 124/2012, 14/2015, 68/2015), prilažemo strukturu troškova nastalih prilikom pripreme ponude u postupku javne nabavke male vrednosti **aluminijumskih profila (šifra M/43/2018)**:

R. br.	Vrsta troška	Iznos (navesti u dinarima)
1.		
2.		
3.		
4.		
5.		
6.		
7.		
8.		
9.		
10.		
11.		
12.		
13.		
14.		
15.		
UKUPNO:		

Datum: _____

M.P. _____

Potpis ovlašćenog lica ponuđača

Napomene:

Troškove pripreme i podnošenja ponude snosi isključivo ponuđač i ne može tražiti od Naručioca naknadu tih troškova. Obrazac troškova pripreme ponude ne predstavlja obaveznu sadržinu ponude.

ODELJAK XIV - OBRAZAC MENIČNOG PISMA - OVLAŠĆENJA (ZA OZBILJNOST PONUDE)

DUŽNIK: _____

Pun naziv i sedište: _____

Matični broj: _____

PIB: _____

T.R. broj: _____

Banka: _____

Izdaje:

**MENIČNO PISMO - OVLAŠĆENJE
ZA KORISNIKA BLANKO, SOLO MENICA**

KORISNIK: JKP "BEOGRAD-PUT", Dragoslava Srejovića 8a, Beograd

Tekući račun: 105-500110-95

PIB: 102209952

Matični broj: 07023332

Predajemo Vam 1 potpisanu i overenu, blanko, solo menicu serijskog broja _____ (**potrebno je upisati serijski broj menice**), kao sredstvo finansijskog obezbeđenja za ozbiljnost ponude, dostavljene u postupku javne nabavke broj M/43/2018, i OVLAŠĆUJEMO: JKP "BEOGRAD-PUT", kao Poverioca, da predatu menicu može popuniti na iznos od _____ (**potrebno je upisati iznos koji ne može biti manji od 5 % ukupne vrednosti ponude bez uračunatog poreza na dodatu vrednost**) sa rokom dospeća ____ . ____ . _____ godine (**potrebno je upisati datum**), da u slučaju neispunjenja naših obaveza po osnovu predmetne javne nabavke, bezuslovno i neopozivo, bez protesta i troškova, vansudski, INICIRA naplatu - izdavanjem naloga za naplatu na teret računa Dužnika kod banaka, a u korist računa Poverioca.

Menica je važeća i u slučaju da dođe do: promena lica ovlašćenih za zastupanje pravnog lica, lica ovlašćenih za raspolaganje sredstvima sa računa Dužnika, promena pečata, statusnih promena kod Dužnika, osnivanja novih pravnih subjekata od strane Dužnika i drugih promena od značaja za pravni promet.

Mesto i datum izdavanja Ovlašćenja:

_____, _____ godine.

DUŽNIK - IZDAVALAC MENICE

M.P.

Potpis ovlašćenog lica, overa pečatom

ODELJAK XV - OBRAZAC MENIČNOG PISMA - OVLAŠĆENJA (ZA DOBRO IZVRŠENJE POSLA)
--

DUŽNIK: _____

Pun naziv i sedište: _____

Matični broj: _____

PIB: _____

T.R. broj: _____

Banka: _____

Izdaje:

**MENIČNO PISMO - OVLAŠĆENJE
ZA KORISNIKA BLANKO, SOLO MENICA**

KORISNIK: JKP "BEOGRAD-PUT", Dragoslava Srejskića 8a, Beograd

Tekući račun: 105-500110-95

PIB: 102209952

Matični broj: 07023332

Predajemo Vam 1 potpisanu i overenu, blanko, solo menicu serijskog broja _____, kao sredstvo obezbeđenja za dobro izvršenje posla po osnovu Ugovora broj _____ od _____ godine, i OVLAŠĆUJEMO: JKP "BEOGRAD-PUT", kao Poverioca, da predatu menicu može popuniti na iznos od _____ (10 % ukupne kupoprodajne vrednosti bez uračunatog poreza na dodatu vrednost) sa rokom dospeća 30 kalendarskih dana dužim od dana ispunjenja svih ugovornih obaveza, da u slučaju neispunjenja naših obaveza po osnovu predmetnog Ugovora, bezuslovno i neopozivo, bez protesta i troškova, vansudski, INICIRA naplatu - izdavanjem naloga za naplatu na teret računa Dužnika kod banaka, a u korist računa Poverioca.

Menica je važeća i u slučaju da dođe do: promena lica ovlašćenih za zastupanje pravnog lica, lica ovlašćenih za raspolaganje sredstvima sa računa Dužnika, promena pečata, statusnih promena kod Dužnika, osnivanja novih pravnih subjekata od strane Dužnika i drugih promena od značaja za pravni promet.

Mesto i datum izdavanja Ovlašćenja:

_____, _____ godine.

DUŽNIK - IZDAVALAC MENICE

M.P.

Potpis ovlašćenog lica, overa pečatom

ODELJAK XVI - OBRAZAC MENIČNOG PISMA - OVLAŠĆENJA (ZA POVRAĆAJ AVANSA)

DUŽNIK: _____

Pun naziv i sedište: _____

Matični broj: _____

PIB: _____

T.R. broj: _____

Banka: _____

Izdaje:

**MENIČNO PISMO - OVLAŠĆENJE
ZA KORISNIKA BLANKO, SOLO MENICA**

KORISNIK: JKP "BEOGRAD-PUT", Dragoslava Srejovića 8a, Beograd

Tekući račun: 105-500110-95

PIB: 102209952

Matični broj: 07023332

Predajemo Vam 1 potpisanu i overenu, blanko, solo menicu serijskog broja _____ i OVLAŠĆUJEMO: JKP "BEOGRAD-PUT", kao Poverioca, da predatu menicu može popuniti na iznos od _____ (10 % vrednosti predračuna sa uračunatim porezom na dodatu vrednost), kao sredstvo finansijskog obezbeđenja za povraćaj uplaćenog avansa po osnovu predračuna broj _____ od _____ godine, ukoliko _____ (naziv Dužnika) ne izvrši ugovorene obaveze u predviđenom roku, i da, u skladu sa odredbama Ugovora broj _____ od _____ godine, bezuslovno i neopozivo, bez protesta i troškova, vansudski, INICIRA naplatu - izdavanjem naloga za naplatu na teret računa Dužnika kod banaka, a u korist računa Poverioca.

Menica je važeća i u slučaju da dođe do: promena lica ovlašćenih za zastupanje pravnog lica, lica ovlašćenih za raspolaganje sredstvima sa računa Dužnika, promena pečata, statusnih promena kod Dužnika, osnivanja novih pravnih subjekata od strane Dužnika i drugih promena od značaja za pravni promet.

Valuta dospeća je 30 kalendarskih dana duže od ugovorenog roka za isporuku po predmetnom Ugovoru.

Mesto i datum izdavanja Ovlašćenja:

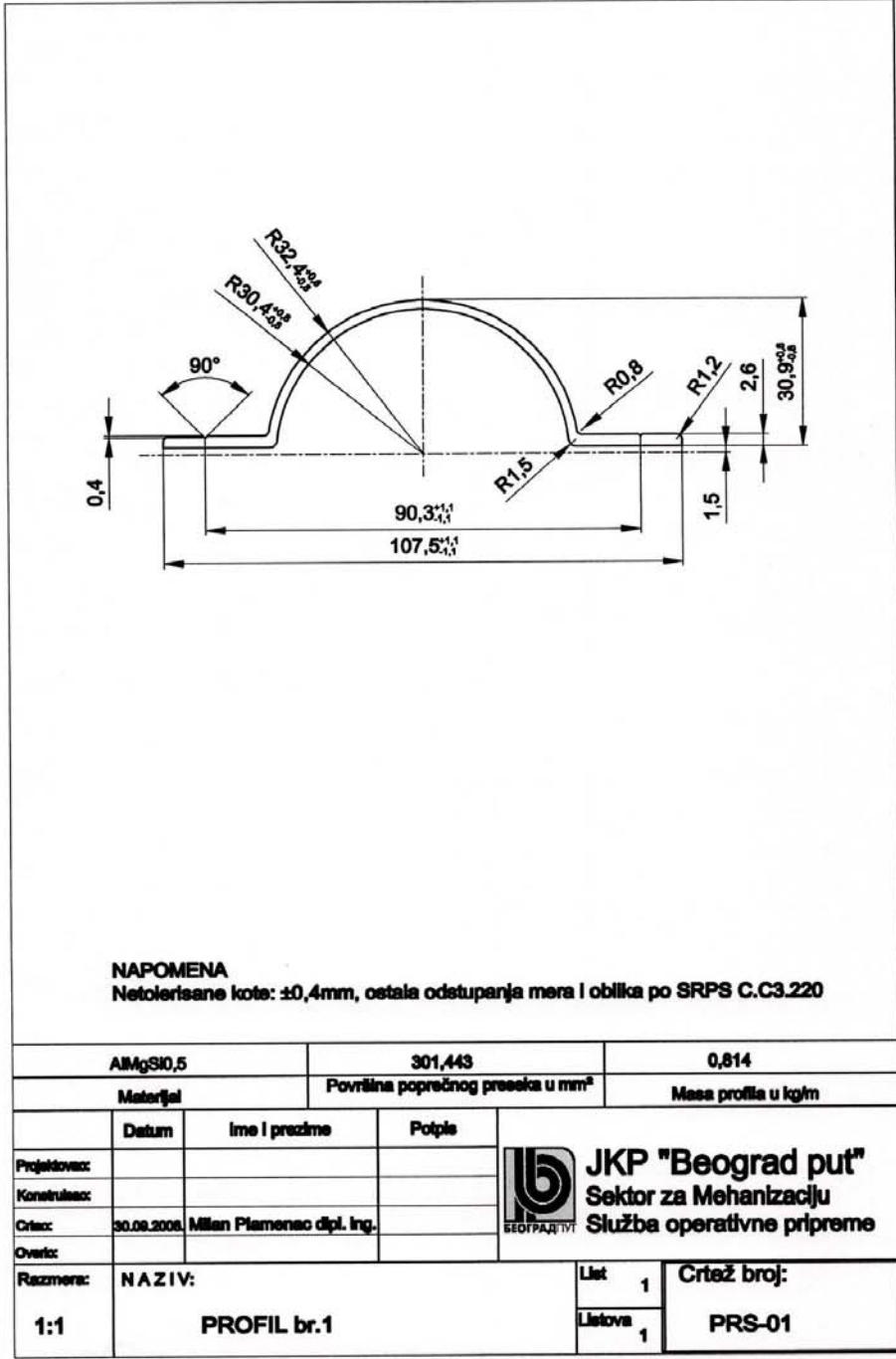
_____, _____ godine.

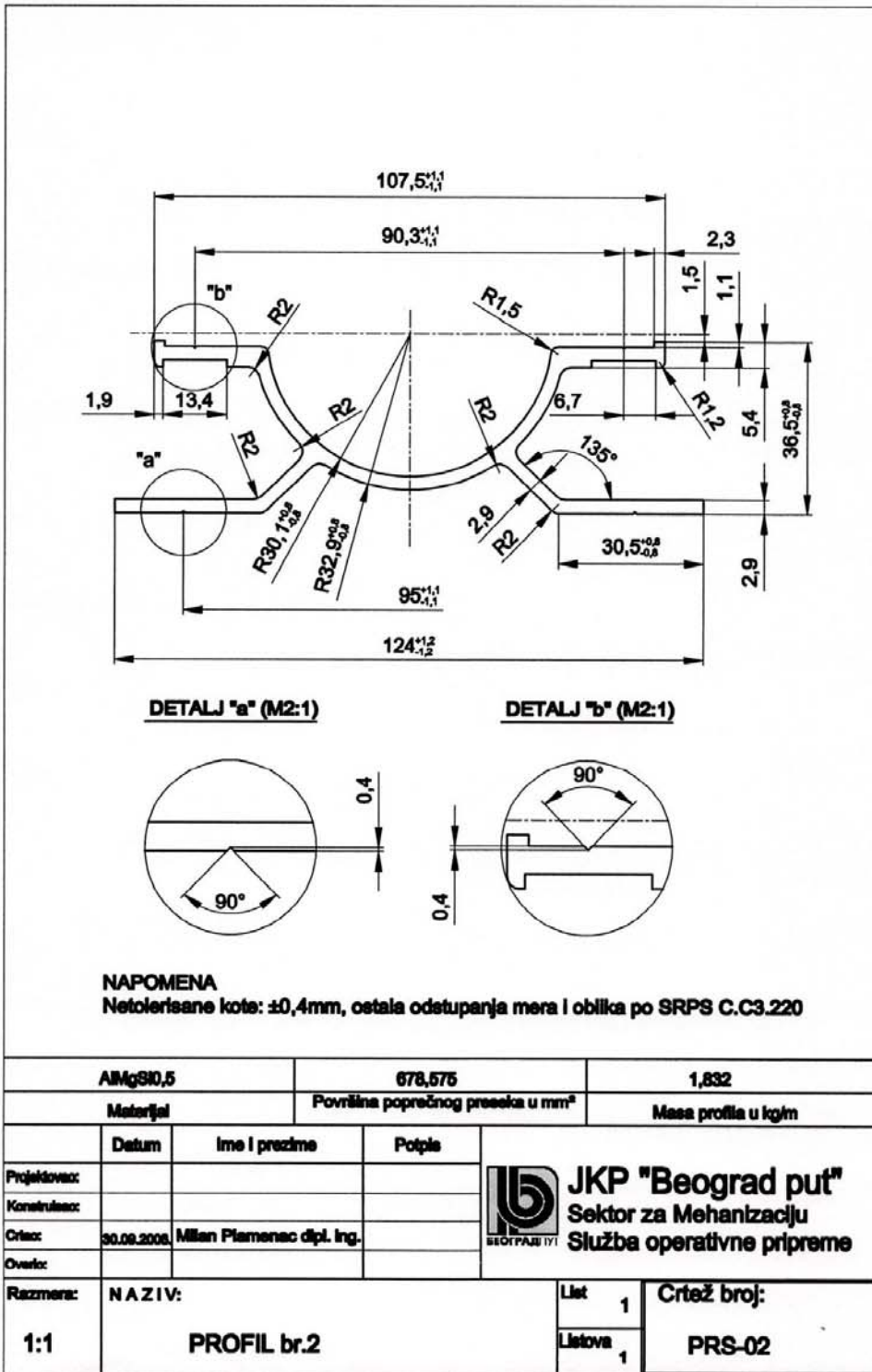
DUŽNIK - IZDAVALAC MENICE

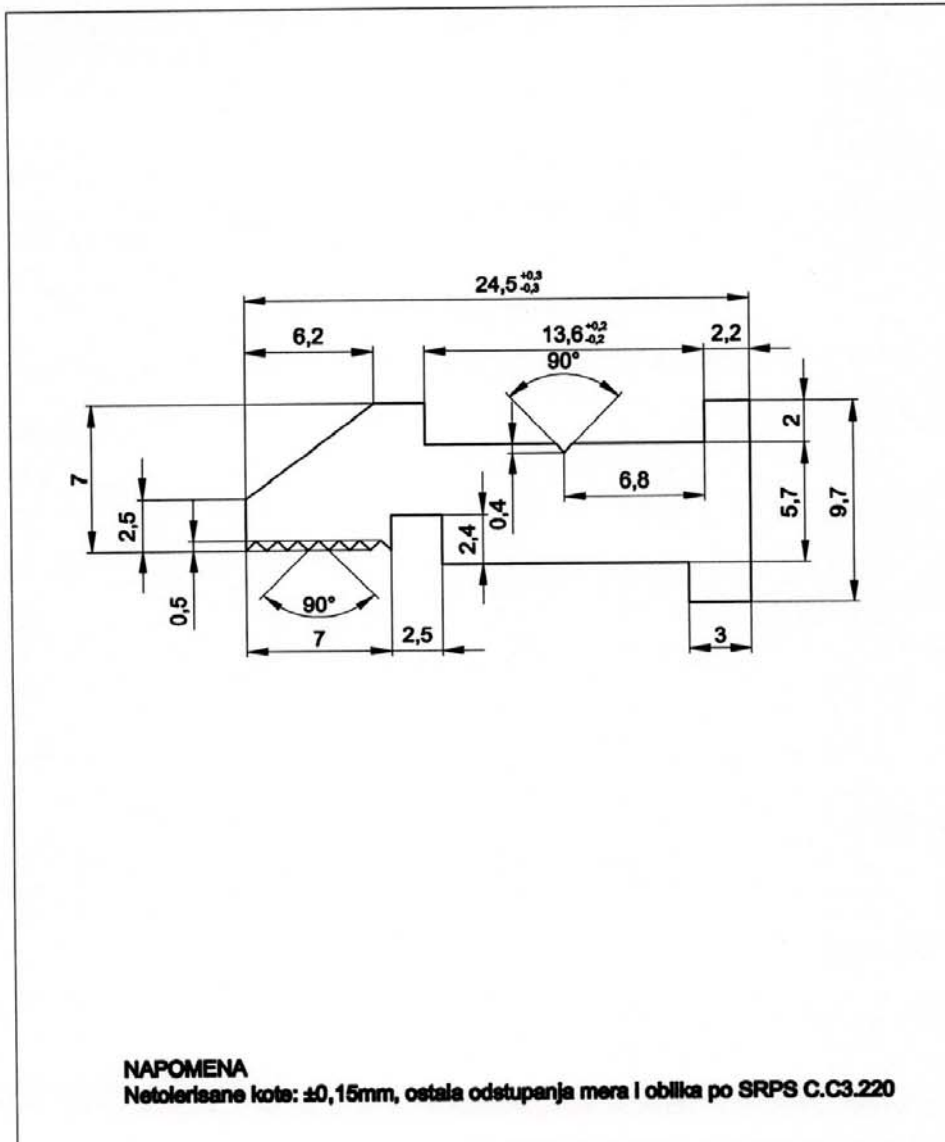
M.P.

Potpis ovlašćenog lica, overa pečatom

ODELJAK XVII - TEHNIČKI CRTEŽI








NAPOMENA

Netolerisane kote: $\pm 0,15$ mm, ostala odstupanja mera i oblika po SRPS C.C3.220

AlMgSi0,5		140,69		0,380	
Materijal		Površina poprečnog preseka u mm ²		Masa profila u kg/m	
Projektovač:	Datum	Ime i prezime	Potpis	 JKP "Beograd put" Sektor za Mehanizaciju Služba operativne pripreme	
Konstruktora:					
Crtač:	30.09.2008.	Milan Plamenac dipl. ing.			
Overtor:					
Razmera: 4:1	NAZIV: PROFIL br.3			List 1 Listova 1	Crtež broj: PRS-03