

JAVNO KOMUNALNO PREDUZEĆE  
"BEOGRAD-PUT"  
ul. Dragoslava Srejovića br. 8a  
11000 Beograd

KONKURSNA DOKUMENTACIJA

M O T O R I S U S

Redni broj postupka javne nabavke (šifra):	<b>M/23/2017</b>
--	------------------

Vrsta postupka:	<b>Postupak javne nabavke male vrednosti</b>
-----------------	--

## SADRŽAJ KONKURSNE DOKUMENTACIJE

ODELJAK	PREDMET
I	OPŠTI PODACI O NABAVCI
II	PODACI O PREDMETU JAVNE NABAVKE
III	UPUTSTVO PONUĐAČIMA KAKO DA SAČINE PONUDU
IV	UPUTSTVO KAKO SE DOKAZUJE ISPUNJENOST USLOVA IZ ČLANA 75. ZAKONA O JAVNIM NABAVKAMA
V	OBRAZAC IZJAVE O ISPUNJAVANJU USLOVA IZ ČLANA 75. ZAKONA O JAVNIM NABAVKAMA U POSTUPKU JAVNE NABAVKE MALE VREDNOSTI
VI	OBRAZAC IZJAVE O ISPUNJAVANJU USLOVA IZ ČLANA 75. ZAKONA O JAVNIM NABAVKAMA U POSTUPKU JAVNE NABAVKE MALE VREDNOSTI – ZA PODIZVOĐAČA
VII	OBRAZAC IZJAVE O NEZAVISNOJ PONUDI U POSTUPKU JAVNE NABAVKE MALE VREDNOSTI
VIII	OBRAZAC PONUDE
IX	OBRAZAC ZA OCENU ISPUNJENOSTI USLOVA NAVEDENIH U KONKURSNOJ DOKUMENTACIJI
X	MODEL UGOVORA
XI	OBRAZAC STRUKTURE PONUĐENE CENE, SA UPUTSTVOM KAKO DA SE POPUNI
XII	OBRAZAC IZJAVE U SKLADU SA ČLANOM 75. STAV 2. ZAKONA O JAVNIM NABAVKAMA
XIII	OBRAZAC TROŠKOVA PRIPREME PONUDE
XIV	OBRAZAC MENIČNOG PISMA - OVLAŠĆENJA (ZA OZBILJNOST PONUDE)
XV	OBRAZAC MENIČNOG PISMA - OVLAŠĆENJA (ZA DOBRO IZVRŠENJE POSLA)
XVI	OBRAZAC MENIČNOG PISMA - OVLAŠĆENJA (ZA OTKLANJANJE NEDOSTATAKA U GARANTOM ROKU)
XVII	TEHNIČKI CRTEŽI

## ODELJAK I - OPŠTI PODACI O NABAVCI

- **Naziv Naručioca:** Javno komunalno preduzeće "Beograd-put".
- **Adresa Naručioca:** Dragoslava Srejića br. 8a, 11000 Beograd.
- **Internet stranica Naručioca:** [www.beogradput.com](http://www.beogradput.com).
- **Vrsta postupka:** Postupak javne nabavke male vrednosti.
- **Predmet javne nabavke:** Dobra.
- **Kontakt:** Služba za javne nabavke JKP "Beograd-put", Dragoslava Srejića br. 8a, 11000 Beograd.
- Na osnovu člana 39. Zakona o javnim nabavkama ("Službeni glasnik RS", broj 124/2012, 14/2015, 68/2015), Javno komunalno preduzeće "Beograd-put" poziva sva zainteresovana lica da podnesu ponudu u predmetnom postupku javne nabavke male vrednosti. Postupak javne nabavke se sprovodi u cilju zaključenja ugovora o javnoj nabavci.
- Zainteresovana lica mogu preuzeti konkursnu dokumentaciju na:
  1. Portalu Uprave za javne nabavke, tj. Portalu javnih nabavki (<http://portal.ujn.gov.rs/>),
  2. Portalu javnih nabavki grada Beograda (<https://nabavke.beograd.gov.rs/>),
  3. Navedenoj internet stranici Naručioca.

## ODELJAK II - PODACI O PREDMETU JAVNE NABAVKE

- **Opis predmeta nabavke:** Predmet javne nabavke su novi motori SUS navedeni u specifikaciji.
- **Tehničke karakteristike koje treba da zadovolje motori SUS:**
  - o **Motor broj 1**
    - tip motora: četvorotaktni motor sa unutrašnjim sagorevanjem,
    - način hlađenja motora: vazdušno,
    - pogonsko gorivo: benzin,
    - položaj pogonskog izlaznog vratila (kolenastog): horizontalan,
    - smer okretanja pogonskog vratila: CCW (suprotno od smera kazaljke na satu gledano sa strane izlaznog vratila),
    - sistem ubrizgavanja: karburatorskog tipa,
    - startovanje: pomoću poteznice,
    - minimalna snaga motora na 3600 o/min:  $P_{min}=8.6$  kW,
    - minimalni obrtni moment motora pri 2500o/min:  $M_{min}=26$  Nm,
    - posedovanje filtrera vazduha sa kućištem ugrađenim na motor,
    - posedovanje rezervoara goriva ugrađenim na sam motor,
    - minimalna zapremina rezervoara goriva:  $V_{min}=5$ l,
    - posedovanje izduvnog sistema ugrađenim na sam motor,
    - gabaritne mere: maksimalno 420x500x460mm,
    - dimenzije izlaznog vratila prema crtežu broj 1. u Odeljku XVII.
  - o **Motor broj 2**
    - tip motora: četvorotaktni motor sa unutrašnjim sagorevanjem,
    - način hlađenja motora: vazdušno,
    - pogonsko gorivo: benzin,
    - položaj pogonskog izlaznog vratila (kolenastog): vertikalni,
    - smer okretanja pogonskog vratila: CCW (suprotno od smera kazaljke na satu gledano sa strane izlaznog vratila),
    - sistem ubrizgavanja: karburatorskog tipa,
    - startovanje: pomoću poteznice,
    - minimalna snaga motora na 3600 o/min:  $P_{min}=6.5$  kW,
    - minimalni obrtni moment motora pri 2500o/min:  $M_{min}=21$  Nm,

- posedovanje filtera vazduha sa kućištem ugrađenim na motor,
  - posedovanje rezervoara goriva ugrađenim na sam motor,
  - minimalna zapremina rezervoara goriva:  $V_{min}=2l$ ,
  - posedovanje izduvnog sistema ugrađenim na sam motor,
  - gabaritne mere: maksimalno 450x400x420mm,
  - dimenzije izlaznog vratila prema crtežu broj 2. u Odeljku XVII.
- **Motor broj 3**
- tip motora: četvorotaktni motor sa unutrašnjim sagorevanjem,
  - način hlađenja motora: vazdušno,
  - pogonsko gorivo: benzin,
  - položaj pogonskog izlaznog vratila (kolenastog): horizontalan,
  - smer okretanja pogonskog vratila: CCW (suprotno od smera kazaljke na satu gledano sa strane izlaznog vratila),
  - sistem ubrizgavanja: karburatorskog tipa,
  - startovanje: pomoću poteznice,
  - minimalna snaga motora na 3600 o/min:  $P_{min}=6.2$  kW,
  - minimalni obrtni moment motora pri 2500o/min:  $M_{min}=19$  Nm,
  - posedovanje filtera vazduha sa kućištem ugrađenim na motor,
  - posedovanje rezervoara goriva ugrađenim na sam motor,
  - minimalna zapremina rezervoara goriva:  $V_{min}=5l$ ,
  - posedovanje izduvnog sistema ugrađenim na sam motor,
  - gabaritne mere: maksimalno 390x440x430mm,
  - dimenzije izlaznog vratila prema crtežu broj 3. u Odeljku XVII.
- **Motor broj 4**
- tip motora: četvorotaktni motor sa unutrašnjim sagorevanjem,
  - način hlađenja motora: vazdušno,
  - pogonsko gorivo: benzin,
  - položaj pogonskog izlaznog vratila (kolenastog): horizontalan,
  - smer okretanja pogonskog vratila: CCW (suprotno od smera kazaljke na satu gledano sa strane izlaznog vratila),
  - sistem ubrizgavanja: karburatorskog tipa,
  - startovanje: pomoću poteznice,
  - minimalna snaga motora na 3600 o/min:  $P_{min}=3.5$  kW,
  - minimalni obrtni moment motora pri 2500o/min:  $M_{min}=10$  Nm,
  - posedovanje filtera vazduha sa kućištem ugrađenim na motor,
  - posedovanje rezervoara goriva ugrađenim na sam motor,
  - minimalna zapremina rezervoara goriva:  $V_{min}=3l$ ,
  - posedovanje izduvnog sistema ugrađenim na sam motor,
  - gabaritne mere: maksimalno 320x370x360mm,
  - dimenzije izlaznog vratila prema crtežu broj 4. u Odeljku XVII.
- **Motor broj 5**
- tip motora: četvorotaktni motor sa unutrašnjim sagorevanjem,
  - način hlađenja motora: vazdušno,
  - pogonsko gorivo: benzin,
  - položaj pogonskog izlaznog vratila (kolenastog): horizontalan,
  - smer okretanja pogonskog vratila: CCW (suprotno od smera kazaljke na satu gledano sa strane izlaznog vratila),
  - sistem ubrizgavanja: karburatorskog tipa,
  - startovanje: pomoću poteznice,
  - minimalna snaga motora na 3600 o/min:  $P_{min}=3.5$  kW,
  - minimalni obrtni moment motora pri 2500o/min:  $M_{min}=10$  Nm,
  - posedovanje filtera vazduha sa kućištem ugrađenim na motor,
  - posedovanje rezervoara goriva ugrađenim na sam motor,
  - minimalna zapremina rezervoara goriva:  $V_{min}=3l$ ,
  - posedovanje izduvnog sistema ugrađenim na sam motor,
  - gabaritne mere: maksimalno 320x370x360mm,
  - dimenzije izlaznog vratila prema crtežu broj 5. u Odeljku XVII.

- **Motor broj 6**
  - tip motora: četvorotaktni motor sa unutrašnjim sagorevanjem,
  - način hlađenja motora: vazdušno,
  - pogonsko gorivo: benzin,
  - položaj pogonskog izlaznog vratila (kolenastog): horizontalan,
  - smer okretanja pogonskog vratila: CCW (suprotno od smera kazaljke na satu gledano sa strane izlaznog vratila),
  - sistem ubrizgavanja: karburatorskog tipa,
  - startovanje: pomoću poteznice,
  - minimalna snaga motora na 3600 o/min:  $P_{min}=2.5$  kW,
  - minimalni obrtni moment motora pri 2500o/min:  $M_{min}=7$  Nm,
  - posedovanje filtrera vazduha sa kućištem ugrađenim na motor,
  - posedovanje rezervoara goriva ugrađenim na sam motor,
  - minimalna zapremina rezervoara goriva:  $V_{min}=2$ l,
  - posedovanje izduvnog sistema ugrađenim na sam motor,
  - gabaritne mere: maksimalno 310x360x340mm,
  - dimenzije izlaznog vratila prema crtežu broj 6. u Odeljku XVII.
- **Motor broj 7**
  - tip motora: četvorotaktni motor sa unutrašnjim sagorevanjem,
  - način hlađenja motora: vazdušno,
  - pogonsko gorivo: benzin,
  - položaj pogonskog izlaznog vratila (kolenastog): horizontalan,
  - smer okretanja pogonskog vratila: CCW (suprotno od smera kazaljke na satu gledano sa strane izlaznog vratila),
  - sistem ubrizgavanja: karburatorskog tipa,
  - startovanje: pomoću poteznice,
  - minimalna snaga motora na 3600 o/min:  $P_{min}=2$  kW,
  - minimalni obrtni moment motora pri 3600o/min:  $M_{min}=5.5$  Nm,
  - posedovanje filtrera vazduha sa kućištem ugrađenim na motor,
  - posedovanje rezervoara goriva ugrađenim na sam motor,
  - minimalna zapremina rezervoara goriva:  $V_{min}=0.6$ l,
  - posedovanje izduvnog sistema ugrađenim na sam motor,
  - gabaritne mere: maksimalno 310x320x420mm,
  - dimenzije izlaznog vratila prema crtežu broj 7. u Odeljku XVII.
- **Naziv i oznaka iz opšteg rečnika nabavke:** Motori - 34311000 (po Uredbi o utvrđivanju opšteg rečnika nabavke: motori - 34311000-0).
- **Predmet javne nabavke nije oblikovan po partijama.**
- **Naknadu za korišćenje patenata, kao i odgovornost za povredu zaštićenih prava intelektualne svojine trećih lica snosi ponuđač.**
- Pravilnikom o načinu dokazivanja ispunjenosti uslova da su ponuđena dobra domaćeg porekla ("Službeni glasnik RS", broj 33/2013) bliže je uređen način na osnovu kojeg se u postupcima javnih nabavki dokazuje da je ponudu za isporuku dobara podneo ponuđač koji nudi dobra domaćeg porekla. Uputstvom o postupku izdavanja uverenja o domaćem poreklu dobara u postupcima javnih nabavki ("Službeni glasnik RS", broj 73/2016) uređen je postupak izdavanja uverenja o domaćem poreklu dobara za ponudu isporuke dobara domaćeg porekla, u postupku javne nabavke a radi ostvarivanja prava iz člana 86. Zakona o javnim nabavkama ("Službeni glasnik RS", broj 124/2012, 14/2015, 68/2015).

## ODELJAK III - UPUTSTVO PONUĐAČIMA KAKO DA SAČINE PONUDU

### 1. JEZIK U POSTUPKU JAVNE NABAVKE

- Ponuda mora biti sastavljena na srpskom jeziku. Sva dokumentacija koja se odnosi na ponudu mora biti na srpskom jeziku. Sva dostavljena dokumentacija na stranom jeziku mora biti i prevedena na srpski jezik, osim dokumentacije koja se dostavlja u cilju ispunjavanja uslova koji je naveden u ovom Odeljku pod tačkom 2.11, a koja može biti na engleskom ili srpskom jeziku. Prevod dokumentacije ne mora biti izvršen od strane ovlašćenog sudskog tumača.

### 2. OBAVEZNA SADRŽINA PONUDE

- Ponuđač dostavlja ponudu u skladu sa konkursnom dokumentacijom i zahtevanim uslovima Naručioca. Ponuđač u okviru ponude dostavlja sledeće:

1. **OBRAZAC IZJAVE O ISPUNJAVANJU USLOVA IZ ČLANA 75. ZAKONA O JAVNIM NABAVKAMA U POSTUPKU JAVNE NABAVKE MALE VREDNOSTI** (dat na strani 20) uredno popunjen, overen pečatom i potpisan od strane ovlašćenog lica na posebno predviđenim mestima.
2. **OBRAZAC IZJAVE O ISPUNJAVANJU USLOVA IZ ČLANA 75. ZAKONA O JAVNIM NABAVKAMA U POSTUPKU JAVNE NABAVKE MALE VREDNOSTI - ZA PODIZVOĐAČA** (dat na strani 21) uredno popunjen, overen pečatom i potpisan od strane ovlašćenih lica na posebno predviđenim mestima.
3. **OBRAZAC IZJAVE O NEZAVISNOJ PONUDI U POSTUPKU JAVNE NABAVKE MALE VREDNOSTI** (dat na strani 22) uredno popunjen, overen pečatom i potpisan od strane ovlašćenog lica na posebno predviđenim mestima.
4. **OBRAZAC PONUDE** (dat na stranama od 23 do 27) uredno popunjen, overen pečatom i potpisan od strane ovlašćenog lica na posebno predviđenim mestima.
5. **OBRAZAC ZA OCENU ISPUNJENOSTI USLOVA NAVEDENIH U KONKURSNOJ DOKUMENTACIJI** (dat na stranama od 28 do 30) uredno zaokružen, overen pečatom i potpisan od strane ovlašćenog lica na posebno predviđenim mestima.

*Napomena: Navedeni obrazac ne predstavlja obaveznu sadržinu ponude shodno odredbama Zakona o javnim nabavkama ("Službeni glasnik RS", broj 124/2012, 14/2015, 68/2015), a isti je sačinjen isključivo u cilju preglednijeg prikaza uslova i dokaza koje ponuđač dostavlja u ponudi radi ispunjavanja istih.*

6. **MODEL UGOVORA** (dat na stranama od 31 do 34) uredno popunjen u skladu sa ponudom, overen pečatom i potpisan od strane ovlašćenog lica na posebno predviđenim mestima.
  7. **SPORAZUM O ZAJEDNIČKOM IZVRŠENJU JAVNE NABAVKE** (dostavlja se isključivo u slučaju podnošenja zajedničke ponude, a sadržaj sporazuma detaljnije je preciziran u tački 19. ovog Odeljka).
  8. **OBRAZAC STRUKTURE PONUĐENE CENE, SA UPUTSTVOM KAKO DA SE POPUNI** (dat na strani 35) uredno popunjen, overen pečatom i potpisan od strane ovlašćenog lica na posebno predviđenim mestima.
  9. **OBRAZAC IZJAVE U SKLADU SA ČLANOM 75. STAV 2. ZAKONA O JAVNIM NABAVKAMA** (dat na strani 36) uredno popunjen, overen pečatom i potpisan od strane ovlašćenog lica na posebno predviđenim mestima.
- Napomena: Shodno članu 75. stav 2. Zakona o javnim nabavkama i odredbama Pravilnika o obavezanim elementima konkursne dokumentacije u postupcima javnih nabavki i načinu dokazivanja ispunjenosti uslova ("Službeni glasnik RS", broj 86/2015) ponuđač je dužan da u okviru ponude dostavi izjavu koja je data u Odeljku XII.*

10. **BLANKO SOPSTVENU MENICU (SA MENIČNIM OVLAŠĆENJEM I KARTONOM DEPONOVA NIH POTPI SA OVLAŠĆENIH LICA)** kao sredstvo finansijskog obezbeđenja za ozbiljnost ponude u iznosu ne manjem od 5 % ukupne vrednosti ponude (bez uračunatog poreza na dodatu vrednost), sa rokom dospeća do isteka perioda važnosti ponude ili duži od istog. Blanko sopstvenu menicu i menično ovlašćenje potrebno je



dostaviti u originalu, a karton deponovanih potpisa (overen kod matične banke ponuđača) potrebno je dostaviti u originalu ili u neoverenoj kopiji originala. Menica mora da bude registrovana kod matične banke ponuđača (iste banke kod koje je overen karton deponovanih potpisa), a kao dokaz ponuđač mora dostaviti **OVERENI (kod matične banke ponuđača) ZAHTEV ZA REGISTRACIJU MENICE**, u neoverenoj kopiji originala.

*Napomene:* - ponuđač je u obavezi da dostavi menicu, koja je samo potpisana i overena pečatom, a menično ovlašćenje na obrascu koji je dat u Odeljku XIV.

- *Naručilac je ovlašćen da unovči predmetno sredstvo finansijskog obezbeđenja u slučaju da ponuđač:*
  - *povuče svoju ponudu pre datuma isteka roka dospeća menice, bez saglasnosti Naručioca,*
  - *odbije da potpiše ugovor,*
  - *ne dostavi ili odbije da dostavi Naručiocu traženo sredstvo finansijskog obezbeđenja za dobro izvršenje posla.*
- *navedeno sredstvo finansijskog obezbeđenja za ozbiljnost ponude biće vraćeno dobavljaču (izabranom ponuđaču) na osnovu njegovog pisanog zahteva, a nakon dostave sredstva finansijskog obezbeđenja za dobro izvršenje posla. Ostalim ponuđačima predmetno sredstvo finansijskog obezbeđenja biće vraćeno na osnovu pisanog zahteva, a nakon zaključenja ugovora sa izabranim ponuđačem.*

11. **DOKUMENT PROIZVOĐAČA** (deklaraciju ili izjavu ili katalog ili sl.) iz kojeg se na jasan i nedvosmislen način može utvrditi da ponuđeni motori ispunjavaju sve zahtevane tehničke karakteristike naznačene na stranama od 3 do 5 konkursne dokumentacije.

*Napomena:* Ponuđač navedenim dokazom mora da obuhvati svaku poziciju iz specifikacije, a u tom smislu može dostaviti jedan dokument proizvođača ili više dokumenata, pogotovo ukoliko nudi motore SUS različitih proizvođača.

*Napomene:*

- *OBRAZAC TROŠKOVA PRIPREME PONUDE (Odeljak XIII) ne predstavlja obaveznu sadržinu ponude, a ponuđač može kao sastavni deo ponude da dostavi predmetni Obrazac (dat na strani 37) uredno popunjen, overen pečatom i potpisan od strane ovlašćenog lica na posebno predviđenim mestima.*
- *U slučaju da ponudu dostavlja grupa ponuđača potrebno je da član grupe ponuđača koji je određen za nosioca posla (a koji je naveden u dostavljenom Sporazumu o zajedničkom izvršenju javne nabavke), u ime grupe ponuđača, uredno popuni (zaokruži), pečatira i potpiše u po jednom primerku Obrasce navedene pod tačkama 4. i 8. (navedeno se primenjuje i u slučaju dostave Obrasca za ocenu ispunjenosti uslova navedenih u konkursnoj dokumentaciji i Obrasca troškova pripreme ponude) kao i Model ugovora.*

### **3. USLOVI PROPISANI ČLANOM 75. ZAKONA O JAVNIM NABAVKAMA KOJE PONUĐAČ MORA DA ISPUNI**

- Pravo na učešće u postupku javne nabavke ima ponuđač ako ispunjava sledeće obavezne uslove iz člana 75. stav 1. Zakona o javnim nabavkama ("Službeni glasnik RS", broj 124/2012, 14/2015, 68/2015):
  1. da je registrovan kod nadležnog organa, odnosno upisan u odgovarajući registar;
  2. da on i njegov zakonski zastupnik nije osuđivan za neko od krivičnih dela kao član organizovane kriminalne grupe, da nije osuđivan za krivična dela protiv privrede, krivična dela protiv životne sredine, krivično delo primanja ili davanja mita, krivično delo prevare;
  3. da je izmirio dospele poreze, doprinose i javne dažbine u skladu sa propisima Republike Srbije ili strane države kada ima sedište na njenoj teritoriji.

### **4. DOKAZ O ISPUNJENOSTI USLOVA IZ ČLANA 75. ZAKONA O JAVNIM NABAVKAMA**

- U skladu sa članom 77. stav 4. Zakona o javnim nabavkama, ispunjenost obaveznih uslova iz člana 75. stav 1. Zakona o javnim nabavkama navedenih u tački 3. ovog Odeljka, dokazuje se na sledeći način:
  1. Dostavljanjem OBRASCA IZJAVE O ISPUNJAVANJU USLOVA IZ ČLANA 75. ZAKONA O JAVNIM NABAVKAMA U POSTUPKU JAVNE NABAVKE MALE VREDNOSTI – Odeljak V konkursne dokumentacije za ponuđača kao i za sve učesnike u zajedničkoj

ponudi ukoliko ponudu podnosi grupa ponuđača (uredno popunjenog, overenog pečatom i potpisanog od strane ovlašćenog lica na posebno predviđenim mestima);

2. Dostavljanjem OBRASCA IZJAVE O ISPUNJAVANJU USLOVA IZ ČLANA 75. ZAKONA O JAVNIM NABAVKAMA U POSTUPKU JAVNE NABAVKE MALE VREDNOSTI - ZA PODIZVOĐAČA – Odeljak VI konkursne dokumentacije, ukoliko ponuđač delimično izvršenje nabavke poverava podizvođaču (uredno popunjenog, overenog pečatom i potpisanog od strane ovlašćenih lica na posebno predviđenim mestima).

Ponuđač je dužan da bez odlaganja pisanim putem obavesti Naručioca o bilo kojoj promeni u vezi sa ispunjenošću uslova iz postupka javne nabavke koja nastupi do donošenja odluke o dodeli ugovora, odnosno zaključenja ugovora, odnosno tokom važenja ugovora o javnoj nabavci i da je dokumentuje na propisan način.

## 5. IZRADA PONUDE

- Ponuda mora biti u celini pripremljena u skladu sa Zakonom o javnim nabavkama ("Službeni glasnik RS", broj 124/2012, 14/2015, 68/2015), pozivom za podnošenje ponuda i konkursnom dokumentacijom.
- Ponuđač dostavlja ponudu u pisanom obliku.
- Ponuđač koji je samostalno podneo ponudu ne može istovremeno da učestvuje u zajedničkoj ponudi ili kao podizvođač, niti isto lice može učestvovati u više zajedničkih ponuda.
- Ponuda se podnosi na obrascima sadržanim u konkursnoj dokumentaciji.
- **Ponuđač je u obavezi da dostavi ponudu za sve pozicije (u suprotnom ponuda će biti odbijena).**
- Ponuđač je u obavezi da podatke u datim obrascima, Modelu ugovora i ostaloj dokumentaciji otkuca pisaćom mašinom ili štampačem ili da iste ispiše neizbrisivim mastilom - hemijskom olovkom, flomasterom ili sl. (u suprotnom ponuda će biti odbijena).
- Obrasci date u konkursnoj dokumentaciji, odnosno podatke koji moraju da budu njihov sastavni deo, ponuđači popunjavaju čitko, a ovlašćeno lice ponuđača iste potpisuje i overava pečatom na posebno predviđenim mestima.
- Potpisivanjem ponude ponuđač se izjašnjava da je u potpunosti razumeo i prihvatio sve uslove iz konkursne dokumentacije.
- **Eventualne greške nastale prilikom popunjavanja obrazaca i Modela ugovora iz konkursne dokumentacije i ispravljene korektorom ili pisaćom mašinom ili štampačem ili rukopisom, moraju se overiti pečatom i potpisom odgovornog lica.**
- **Poželjno** je da svi dokumenti u ponudi budu povezani trakom - jemstvenikom u celinu i zapečaćeni ili zalepljeni, tako da se ne mogu naknadno ubacivati, odstranjivati ili zamenjivati pojedinačni listovi, odnosno prilozi, a da se vidno ne oštete listovi ili pečat ili nalepnica. U tom slučaju poželjno je da ponuđač dostavi **blanko sopstvenu menicu u providnoj PVC fascikli** (*napomena: u PVC fascikli dostaviti isključivo menicu*), kako ne bi došlo do fizičkog oštećenja iste, pod uslovom da stranu sa koje je menica uložena u PVC fasciklu zatvori na bilo koji način (zalepi, zahefta ili sl.) i da zatim PVC fasciklu poveže trakom - jemstvenikom sa ostalom dokumentacijom iz ponude.

## 6. NAČIN I ROK DOSTAVE PONUDA

- Ponuđač može da podnese samo jednu ponudu.
- Ponuđač podnosi ponudu u zatvorenoj koverti (ili kutiji), zatvorenu na način da se prilikom otvaranja ponuda može sa sigurnošću utvrditi da se prvi put otvara, neposredno ili putem pošte na adresu Naručioca: **Javno komunalno preduzeće "Beograd-put", Dragoslava Srejovića br. 8a, 11000 Beograd**, sa naznakom:

**PONUDA - MOTORI SUS (šifra M/23/2017) – NE OTVARATI**

- Na poleđini koverta (ili kutije) obavezno navesti naziv i adresu ponuđača, osobu za kontakt i broj telefona za kontakt. U slučaju da ponudu dostavlja grupa ponuđača, na poleđini koverta (ili kutije) obavezno naznačiti da se radi o grupi ponuđača i navesti nazive i adrese, osobe za kontakt i brojeve telefona za kontakt svih učesnika u zajedničkoj ponudi.
- Radno vreme direkcije Naručioca je od 07:30 do 15:30 časova.



- Ponuda će se smatrati blagovremenom ako Naručilac istu primi u svojoj pisarnici do **12.03.2018. godine do 12:00 časova**.
- Neblagovremenom ponudom će se smatrati ona ponuda koju je Naručilac primio nakon isteka roka za podnošenje ponuda. **Dakle, ponuda koju je Naručilac primio tačno u 12:00 časova ili nakon 12:00 časova navedenog dana smatraće se neblagovremenom ponudom.**
- Neblagovremenu ponudu Komisija za predmetnu javnu nabavku će, po okončanju postupka otvaranja ponuda, vratiti neotvorenu ponuđaču sa naznakom da je ista podneta neblagovremeno.
- Naručilac neće snositi odgovornost za dostavljanje ponude na pogrešno mesto ili prevremeno otvaranje iste ukoliko koverta (ili kutija) ne bude obeležena na napred naveden način.
- Prilikom prijema ponude Naručilac će naznačiti na koverti (ili kutiji), u kojoj se ponuda nalazi, datum i vreme njenog prijema i zavodni broj. Ukoliko je ponuda dostavljena neposredno Naručilac će ponuđaču predati potvrdu prijema ponude.

## 7. OTVARANJE PONUDA

- **Otvaranje ponuda će se obaviti javno, po isteku roka za podnošenje ponuda, dana 12.03.2018. godine u 13:00 časova**, na adresi Naručioca: Javno komunalno preduzeće "Beograd-put", Dragoslava Srejića br. 8a, 11000 Beograd, zgrada Direkcije - 1. sprat, sala za sastanke.
- Otvaranje ponuda je javno i može prisustvovati svako zainteresovano lice.
- U postupku otvaranja ponuda aktivno mogu učestvovati samo ovlašćeni predstavnici ponuđača.
- Predstavnik ponuđača dužan je da dostavi uredno overeno ovlašćenje (potpisano i overeno pečatom) za učestvovanje u otvaranju ponuda.

## 8. IZMENA, DOPUNA I OPOZIV PONUDE

- U skladu sa članom 87. stav 6. Zakona o javnim nabavkama, ponuđač može da u roku za podnošenje ponude da izmeni, dopuni ili opozove svoju ponudu. Izmena, dopuna ili povlačenje ponude je punovažno ako Naručilac primi dopunu ponude, izmenjenu ponudu ili obaveštenje o opozivu ponude pre isteka roka za podnošenje ponuda.
- Izmena, dopuna ili opoziv ponude se vrši na način određen za podnošenje ponude, neposredno ili putem pošte na adresu Naručioca: **Javno komunalno preduzeće "Beograd-put", Dragoslava Srejića br. 8a, 11000 Beograd**, sa naznakom:

**IZMENA ili DOPUNA ili POVLAČENJE PONUDE ZA JAVNU NABAVKU - MOTORI SUS (šifra M/23/2017) – NE OTVARATI**

- Ponuda se ne može dopuniti, izmeniti ili opozvati nakon isteka roka za podnošenje ponuda.

## 9. OBJAŠNJENJA KONKURSNE DOKUMENTACIJE

- Sve dodatne informacije ili pojašnjenja u vezi sa pripremanjem ponude, zainteresovana lica mogu tražiti u pisanom obliku i to najkasnije pet dana pre isteka roka za podnošenje ponuda, pri čemu mogu da ukažu Naručiocu i na eventualno uočene nedostatke i nepravilnosti u konkursnoj dokumentaciji.
- Sva komunikacija u postupku javne nabavke vrši se shodno članu 20. Zakona o javnim nabavkama.
- Pitanja je potrebno dostaviti neposredno ili putem pošte na adresu Naručioca: **Javno komunalno preduzeće "Beograd-put", Dragoslava Srejića br. 8a, 11000 Beograd**, sa naznakom:

**PITANJA ZA KOMISIJU ZA JAVNU NABAVKU - MOTORI SUS (šifra M/23/2017) – NE OTVARATI**

a ista je moguće dostaviti i na e-mail adresu [javne\\_nabavke@beogradput.com](mailto:javne_nabavke@beogradput.com) ili **faksom na broj 011/ 3302-866**. Pitanja koja su dostavljena na e-mail adresu ili putem faksa nakon 15:30 časova radnim danima, odnosno u bilo koje vreme neradnim danima, biće zavedena kod Naručioca prvog sledećeg radnog dana.

- Traženje dodatnih informacija i pojašnjenja telefonom, u vezi sa konkursnom dokumentacijom i pripremom ponude, nije dozvoljeno.

## 10. IZMENA I DOPUNA KONKURSNE DOKUMENTACIJE

- U bilo kom momentu, pre krajnjeg roka za podnošenje ponuda, Naručilac može bilo na sopstvenu inicijativu ili kao odgovor na pitanje traženo od strane zainteresovanog lica da izmeni ili da dopuni konkursnu dokumentaciju.
- Naručilac će u roku od tri dana od dana prijema blagovremenog zahteva (pitanja) objaviti odgovor na Portalu Uprave za javne nabavke, Portalu javnih nabavki grada Beograda i na svojoj internet stranici.
- Naručilac će, ukoliko nastupe uslovi iz člana 63. stav 5. Zakona o javnim nabavkama, produžiti rok za podnošenje ponuda i objaviti obaveštenje o produženju roka za podnošenje ponuda na Portalu Uprave za javne nabavke, Portalu javnih nabavki grada Beograda i svojoj internet stranici.
- U slučaju produženja roka za otvaranje ponuda, sva prava i obaveze Naručioca i ponuđača koje su podlegale prethodnom krajnjem roku za podnošenje ponuda, podležaće i produženom krajnjem roku za podnošenje ponuda.

## 11. CENA

- Ponuđač je dužan da u Obrascu ponude navede jedinične cene i ukupne cene bez PDV-a i sa PDV-om. Valuta ponude je dinar (RSD) a ponuđač može da iskaže cene u dinarima (RSD) ili u evrima (EUR), s tim da će se za preračun u dinare koristiti odgovarajući srednji devizni kurs Narodne banke Srbije za evro (i to na dan kada je započeto otvaranje ponuda - u cilju upoređivanja ponuda, odnosno na dan ispostavljanja računa - u cilju plaćanja). Ako ponuđena cena uključuje uvoznu carinu i druge dažbine, ponuđač je dužan da taj deo odvojeno iskaže u dinarima u Obrascu ponude.
- U ponuđenu cenu ponuđač mora uključiti sve zavisne troškove.
- U slučaju da ponuđač daje popust na ponuđenu cenu, isti mora uračunati u konačnu cenu ponude. Popust koji nije uračunat u konačnu cenu neće biti razmatran.
- Cena se ne može povećavati do okončanja izvršenja ugovora.
- Naručilac može da odbije ponudu zbog neuobičajeno niske cene.
- Neuobičajeno niska cena u smislu Zakona o javnim nabavkama je ponuđena cena koja značajno odstupa u odnosu na tržišno uporedivu cenu i izaziva sumnju u mogućnost izvršenja javne nabavke u skladu sa ponuđenim uslovima.
- Ako Naručilac oceni da ponuda sadrži neuobičajeno nisku cenu, zahtevaće od ponuđača detaljno obrazloženje (u roku koji ne može biti duži od 3 kalendarska dana računajući od dana prijema zahteva) svih njenih sastavnih delova koje smatra merodavnim, u svemu prema članu 92. Zakona o javnim nabavkama.

## 12. PARITET ISPORUKE

- Isporuka predmetnih dobara vršiće se na paritetu DDP magacin Naručioca (Kupca). Paritet isporuke je određen od strane Naručioca, a u slučaju izmene istog od strane ponuđača ponuda će biti odbijena.

## 13. DINAMIKA ISPORUKE

- Isporuka predmetnih dobara vršiće se sukcesivno, isključivo po nalogu Naručioca (Kupca) najkasnije u roku do 7 kalendarskih dana računajući od dana prijema naloga. Dinamika isporuke je određena od strane Naručioca, a u slučaju izmene iste od strane ponuđača ponuda će biti odbijena.

## 14. NAČIN PLAĆANJA

- Naručilac će vršiti plaćanje dobavljaču (izabranom ponuđaču) u roku do 45 kalendarskih dana računajući od dana kada je Naručilac (Kupac) primio račun za svaku pojedinačnu isporuku. Način plaćanja je određen od strane Naručioca, a u slučaju izmene istog od strane ponuđača ponuda će biti odbijena.

- Napomene:*
- Rok odloženog plaćanja važi za svaku pojedinačnu isporuku po nalogu Naručioca (Kupca).
  - Pod danom prijema računa podrazumeva se dan kada je isti primljen (zaveden) u pisarnici Naručioca - Kupca (adresa: Dragoslava Srejovića br. 8a, 11000 Beograd), tj. relevantan je datum na prijemnom pečatu Naručioca (Kupca).

## 15. GARANTNI ROK

- Ponuđeni jedinstveni garantni rok za sve motore SUS mora da bude minimum 24 meseca računajući od dana primopredaje. U slučaju da je ponuđeni jedinstveni garantni rok kraći od naznačenog, ponuda će biti odbijena. U slučaju da je garancija, opredeljena u vremenskom roku, ograničena po bilo kom osnovu (npr. određene elemente, broj radnih sati i sl.), ponuda će biti odbijena. Garancija podrazumeva otklanjanje svakog nedostatka i zamenu svih delova ili sklopova koji otkažu za vreme trajanja garantnog roka kao i vršenje besplatnih redovnih servisa u garantnom roku.

## 16. VAŽNOST PONUDE

- Ponuđač je dužan da u Obrascu ponude navede rok važenja ponude.
- Ponuda mora da važi najmanje 60 kalendarskih dana računajući od dana otvaranja ponuda. U slučaju da ponuđač navede kraći rok važenja ponude, takva ponuda će biti odbijena.
- U slučaju da ponuđač neprecizno odredi rok važenja ponude (npr. oko, okvirno, od-do i sl.), ista će se smatrati neprihvatljivom.
- U slučaju isteka roka važenja ponude, Naručilac je dužan da u pisanom obliku zatraži od ponuđača produženje roka važenja ponude. Odgovor ponuđača koji se odnosi na produženje roka važenja ponude takođe mora biti u pisanom obliku. Ponuđač može da odbije prihvatanje takvog zahteva, a da pritom ne izgubi pravo na povrat sredstva finansijskog obezbeđenja za ozbiljnost ponude. Ponuđač koji prihvati zahtev za produženje roka važenja ponude ne može menjati ponudu. U tom slučaju, obaveza ponuđača je da produži rok dospeća sredstva finansijskog obezbeđenja za ozbiljnost ponude najmanje za period produženja roka važenja ponude.

## 17. TROŠKOVI PRIPREMANJA PONUDE

- Ponuđač može da u okviru ponude dostavi ukupan iznos i strukturu troškova pripremanja ponude.
- Troškove pripremanja i podnošenja ponude snosi isključivo ponuđač i ne može tražiti od Naručioca naknadu troškova.
- U slučaju obustave postupka javne nabavke iz razloga koji su na strani Naručioca, Naručilac će ponuđaču nadoknaditi troškove pribavljanja sredstva obezbeđenja, pod uslovom da je ponuđač tražio nadoknadu tih troškova u svojoj ponudi.

## 18. PODNOŠENJE PONUDE SA PODIZVOĐAČEM

- Ponuđač koji je samostalno podneo ponudu ne može istovremeno da učestvuje kao podizvođač kod drugog ponuđača.
- Podizvođač mora ispunjavati uslove 1, 2. i 3. navedene u tački 3, na način definisan u tački 4. ovog Odeljka.
- Ponuđač je dužan da u Obrascu ponude navede da li će izvršenje predmetne nabavke, delimično poveriti podizvođaču i dužan je da u Obrascu ponude navede sve tražene podatke za podizvođača, kao i procenat ukupne vrednosti nabavke koji će poveriti podizvođaču, koji ne može biti veći od 50 %, i deo predmeta nabavke koji će izvršiti preko podizvođača. U tom slučaju, dužan je da za podizvođača dostavi od strane ponuđača i podizvođača, popunjenu, potpisanu i pečatom overenu Izjavu iz Odeljka VI ove dokumentacije. Ukoliko ugovor između Naručioca i ponuđača bude zaključen, taj podizvođač će biti naveden u ugovoru.
- Sve ostale obrasce u ponudi i ugovor sa Naručiocem, bez obzira na broj podizvođača, popunjava, pečatom overava i potpisuje ponuđač. **Ponuđač u potpunosti odgovara za izvršenje ugovorenog posla Naručiocu, bez obzira na broj podizvođača.**

- Ponuđač je dužan da Naručiocu, na njegov zahtev, omogući pristup kod podizvođača radi utvrđivanja ispunjenosti uslova.
- Naručilac može na zahtev podizvođača i gde priroda predmeta javne nabavke to dozvoljava, preneti dospela potraživanja direktno podizvođaču, za deo nabavke koja se izvršava preko tog podizvođača.
- Naručilac je dužan da omogući dobavljaču da prigovori na napred naveden zahtev podizvođača ako potraživanje nije dospelo. Dobavljač ne može angažovati kod podizvođača lice koje nije navedeno u ponudi, u suprotnom Naručilac će realizovati sredstva obezbeđenja i raskinuti ugovor, osim ako bi raskidom ugovora Naručilac pretrpeo znatnu štetu. U tom slučaju, Naručilac je dužan da obavesti organizaciju nadležnu za zaštitu konkurencije.
- Dobavljač može angažovati kao podizvođača lice koje nije naveo u ponudi, ako je na strani podizvođača nakon podnošenja ponude nastala trajnija nesposobnost plaćanja, ako to lice ispunjava sve uslove određene za podizvođača i ukoliko dobije prethodnu saglasnost Naručioca.

## 19. PODNOŠENJE ZAJEDNIČKE PONUDE

- Ponudu može podneti i grupa ponuđača.
- Ponuđač koje je podneo ponudu samostalno ne može istovremeno učestvovati u zajedničkoj ponudi, niti isto lice može učestvovati u više zajedničkih ponuda.
- Ukoliko ponudu podnosi grupa ponuđača, u Obrascu ponude potrebno je navesti sve učesnike u zajedničkoj ponudi.
- Svaki učesnik u zajedničkoj ponudi mora ispunjavati uslove iz člana 75. stav 1. tačka 1), 2) i 4) Zakona o javnim nabavkama, navedene u tački 3, na način definisan u tački 4. ovog Odeljka. Ostale uslove iz konkursne dokumentacije učesnici u zajedničkoj ponudi ispunjavaju zajedno.
- **U skladu sa članom 81. stav 4. Zakona o javnim nabavkama, satavni deo zajedničke ponude je Sporazum kojim se ponuđači iz grupe međusobno i prema Naručiocu, obavezuju na izvršenje javne nabavke.**
- **Sporazum o zajedničkom izvršenju javne nabavke obavezno sadrži:**
  1. podatke o članu grupe koji će biti nosilac posla, odnosno koji će podneti ponudu i koji će zastupati grupu ponuđača pred Naručiocem;
  2. opis poslova svakog od ponuđača iz grupe ponuđača u izvršenju ugovora.
- Ponuđači koji podnose zajedničku ponudu odgovaraju neograničeno solidarno prema Naručiocu.

## 20. PODNOŠENJE PONUDE OD STRANE ZADRUGE

- Zadruga može podneti ponudu samostalno, u svoje ime, a za račun zadrugara ili zajedničku ponudu u ime zadrugara.
- Ako zadruga podnosi ponudu u svoje ime za obaveze iz postupka javne nabavke i ugovora o javnoj nabavci, odgovara zadruga i zadrugari u skladu sa Zakonom.
- Ako zadruga podnosi zajedničku ponudu u ime zadrugara za obaveze iz postupka javne nabavke i ugovora o javnoj nabavci, neograničeno solidarno odgovaraju zadrugari.

## 21. PONUDA SA VARIJANTAMA

- Podnošenje ponude sa varijantama nije dozvoljeno.

## 22. KRITERIJUM ZA OCENU PONUDA

- Naručilac će doneti odluku o dodeli ugovora nakon što sprovede ocenjivanje ponuda primenom kriterijuma "**najniža ponuđena cena**" (pozicija: UKUPNO bez PDV-a, u Obrascu ponude), ukoliko su ispunjeni svi uslovi navedeni u konkursnoj dokumentaciji.
- Javna nabavka male vrednosti, u smislu Zakona o javnim nabavkama, jeste nabavka čija procenjena vrednost nije veća od 5.000.000 dinara, pri čemu ni ukupna procenjena vrednost istovrsnih nabavki na godišnjem nivou nije veća od 5.000.000 dinara.

- Ukoliko dve ili više ponuda imaju iste ponuđene cene (pozicija: UKUPNO bez PDV-a, u Obrascu ponude), kao najpovoljnija će biti ocenjena ponuda ponuđača koji je ponudio najduži jedinstveni garantni rok za sve ponuđene motore SUS (naznačen u odgovarajućem polju Obrasca ponude). Ukoliko dve ili više ponuda imaju i iste ponuđene jedinstvene garantne rokove za sve ponuđene motore SUS, kao najpovoljnija će biti ocenjena ponuda ponuđača koji je prvi podneo ponudu na način predviđen u tački 6. ovog Odeljka.

### 23. STRUČNA OCENA PONUDA

- Nakon sprovedene stručne ocene ponuda, biće vrednovane samo ponude koje su predate blagovremeno i koje u potpunosti ispunjavaju sve zahteve iz konkursne dokumentacije.
- Neodgovarajuće ponude se neće dalje razmatrati, već će biti odbijene.
- **Blagovremena ponuda** je ponuda koja je primljena od strane Naručioca u roku određenom u pozivu za podnošenje ponuda.
- **Odgovarajuća ponuda** je ponuda koja je blagovremena i za koju je utvrđeno da potpuno ispunjava sve uslove iz tehničke specifikacije.
- **Prihvatljiva ponuda** je ponuda koja je blagovremena, koju Naručilac nije odbio zbog bitnih nedostataka, koja je odgovarajuća, koja ne ograničava niti uslovljava prava Naručioca ili obaveze ponuđača i koja ne prelazi iznos procenjene vrednosti javne nabavke.
- **RAZLOZI ZA ODBIJANJE PONUDE** - Ponuda će biti odbijena:
  1. ukoliko nije blagovremena;
  2. ukoliko poseduje bitne nedostatke;
  3. ukoliko nije odgovarajuća;
  4. ukoliko ograničava prava Naručioca;
  5. ukoliko uslovljava prava Naručioca (uključujući i uslovljavanje Naručioca u cilju izdavanja bilo kakvog sredstva finansijskog obezbeđenja);
  6. ukoliko ograničava ili uslovljava obaveze ponuđača;
  7. ukoliko nije dostavljena u skladu sa uslovima navedenim u tački 5. ovog Odeljka (izuzetak su uslovi navedeni u poslednjoj alineji tačke 5. ovog Odeljka).
- **BITNI NEDOSTACI PONUDE (ČLAN 106. ZAKONA O JAVNIM NABAVKAMA) SU:**
  1. ukoliko ponuđač ne dokaže da ispunjava obavezne uslove za učešće;
  2. ukoliko ponuđač ne dokaže da ispunjava dodatne uslove za učešće;
  3. ukoliko ponuđač nije dostavio traženo sredstvo obezbeđenja;
  4. ukoliko je ponuđeni rok važenja ponude kraći od propisanog;
  5. ukoliko ponuda sadrži neke druge nedostatke zbog kojih nije moguće utvrditi stvarnu sadržinu ponude ili nije moguće uporediti je sa drugim ponudama.

### 24. DODATNA OBJAŠNJENJA, KONTROLA I DOPUŠTENE ISPRAVKE

- Naručilac može da zahteva od ponuđača dodatna objašnjenja koja će mu pomoći pri pregledu, vrednovanju i upoređivanju ponuda, a može da vrši i kontrolu (uvid) kod ponuđača, odnosno njegovog podizvođača.
- Zahtev za objašnjenje i odgovor na ovaj zahtev biće u pisanoj formi i njime se ne smeju tražiti, nuditi ili dozvoliti promene u ponudi.
- Naručilac ne može da zahteva, dozvoli ili ponudi promenu elemenata ponude koji su od značaja za primenu kriterijuma za dodelu ugovora, odnosno promenu kojom bi se ponuda koja je neodgovarajuća ili neprihvatljiva učinila odgovarajućom odnosno prihvatljivom, osim ako drugačije ne proizilazi iz prirode postupka javne nabavke.
- Naručilac može, uz saglasnost ponuđača, da izvrši ispravke računskih grešaka uočenih prilikom razmatranja ponude po okončanom postupku otvaranja ponuda.
- U slučaju razlike između jedinične i ukupne cene, merodavna je jedinična cena.
- Ako se ponuđač ne saglasi sa ispravkom računskih grešaka, Naručilac će njegovu ponudu odbiti kao neprihvatljivu.



## 25. NEGATIVNE REFERENCE

- Naručilac može odbiti ponudu ukoliko poseduje dokaz da je ponuđač u prethodne tri godine pre objavljivanja poziva za podnošenje ponuda u postupku javne nabavke:
  1. postupio suprotno zabrani iz člana 23. Zakona o javnim nabavkama;
  2. učinio povredu konkurencije;
  3. dostavio neistinite podatke u ponudi ili bez opravdanih razloga odbio da zaključi ugovor o javnoj nabavci, nakon što mu je ugovor dodeljen;
  4. odbio da dostavi dokaze i sredstva obezbeđenja na šta se u ponudi obavezao.
- Naručilac može odbiti ponudu ukoliko poseduje dokaz u skladu sa članom 82. stav 3. tačka 1) - 8) Zakona o javnim nabavkama, koji potvrđuje da ponuđač nije ispunjavao svoje obaveze po ranije zaključenim ugovorima o javnim nabavkama koji su se odnosili na isti predmet nabavke, za period od prethodne tri godine pre objavljivanja poziva za podnošenje ponuda.
- Naručilac može odbiti ponudu ako poseduje dokaz iz člana 82. stav 3. tačka 1) Zakona o javnim nabavkama koji se odnosi na postupak ili ugovor koji je zaključio i drugi naručilac ako je predmet javne nabavke istovrstan.

## 26. OBAVEŠTAVANJE PONUĐAČA O REZULTATIMA POSTUPKA

- **Okvirni rok** za donošenje odluke o dodeli ugovora ili odluke o obustavi postupka javne nabavke je **5 kalendarskih dana** računajući od dana otvaranja ponuda.
- Naručilac će odluku (o dodeli ugovora ili o obustavi postupka) objaviti na Portalu javnih nabavki, Portalu javnih nabavki grada Beograda i na svojoj internet stranici u roku od tri dana od dana donošenja.

## 27. ZAKLJUČENJE UGOVORA

- Naručilac je dužan da ugovor o javnoj nabavci dostavi ponuđaču kojem je ugovor dodeljen u roku od osam dana od dana proteka roka za podnošenje zahteva za zaštitu prava iz člana 149. Zakona o javnim nabavkama.
- U skladu sa članom 112. stav 2. tačka 5) Zakona o javnim nabavkama, ukoliko je podneta samo jedna ponuda, Naručilac može zaključiti ugovor i pre isteka roka za podnošenje zahteva za zaštitu prava.
- U slučaju odbijanja zaključenja ugovora, Naručilac ima pravo da zaključi ugovor sa prvim sledećim najpovoljnijim ponuđačem.
- **Razlozi zbog kojih se može odustati od dodele ugovora:**
  1. Naručilac zadržava pravo da obustavi postupak u skladu sa članom 109. stav 1. Zakona o javnim nabavkama;
  2. Naručilac može da obustavi postupak javne nabavke u skladu sa članom 109. stav 2. Zakona o javnim nabavkama, iz objektivnih i dokazivih razloga koji se nisu mogli predvideti u vreme pokretanja postupka i koji onemogućavaju da se započeti postupak okonča ili usled kojih je prestala potreba Naručioca za predmetnom nabavkom zbog čega se neće ponavljati u toku iste budžetske godine, odnosno u narednih šest meseci.

## 28. SREDSTVA FINANSIJSKOG OBEZBEĐENJA

- Naručilac u predmetnom postupku javne nabavke male vrednosti zahteva od ponuđača dostavu sredstva finansijskog obezbeđenja za ozbiljnost ponude (navedeno u okviru tačke 2. ovog Odeljka).
- **Dobavljač (izabrani ponuđač)** biće u obavezi da najkasnije u roku do 10 kalendarskih dana po potpisivanju ugovora dostavi Naručiocu blanko sopstvenu menicu kojom će garantovati ispunjenje svih svojih ugovornih obaveza, odnosno uredno izvršenje ugovorenog posla i eventualno plaćanje ugovorne kazne i naknade štete, pri čemu će se menica držati u portfelju Naručioca 30 kalendarskih dana duže od dana ispunjenja svih ugovornih obaveza izabranog ponuđača, nakon čega će biti vraćena izabranom ponuđaču. Menica mora da bude registrovana kod matične banke izabranog ponuđača.

Istovremeno sa predajom menice, izabrani ponuđač se obavezuje da Naručiocu preda i kopiju kartona sa deponovanim potpisima ovlašćenih lica (kopiju overenu kod matične banke



izabranog ponuđača), overeni (kod matične banke izabranog ponuđača) zahtev za registraciju menice, kao i menično ovlašćenje, na iznos 10 % vrednosti predmeta nabavke bez uračunatog poreza na dodatnu vrednost, da Naručilac može popuniti menicu u skladu sa ugovorom kako bi je aktivirao u slučaju neispunjenja ugovornih obaveza izabranog ponuđača. Obrazac meničnog ovlašćenja je dat u Odeljku XV.

- **Dobavljač (izabrani ponuđač)** biće u obavezi i da prilikom prve isporuke proizvoda po zaključenom ugovoru dostavi Naručiocu blanko sopstvenu menicu kojom će garantovati otklanjanje nedostataka u garantnom roku, pri čemu će se menica držati u portfelju Naručioca 30 kalendarskih dana duže od dana isteka garantnog roka za motore SUS iz poslednje isporuke po zaključenom ugovoru, nakon čega će biti vraćena izabranom ponuđaču. Menica mora da bude registrovana kod matične banke izabranog ponuđača.

Istovremeno sa predajom menice, izabrani ponuđač se obavezuje da Naručiocu preda i kopiju kartona sa deponovanim potpisima ovlašćenih lica (kopiju overenu kod matične banke izabranog ponuđača), overeni (kod matične banke izabranog ponuđača) zahtev za registraciju menice, kao i menično ovlašćenje, na iznos 5 % vrednosti predmeta nabavke bez uračunatog poreza na dodatnu vrednost, da Naručilac može popuniti menicu u skladu sa ugovorom kako bi je aktivirao u slučaju neotklanjanja nedostataka u garantnom roku od strane izabranog ponuđača. Obrazac meničnog ovlašćenja je dat u Odeljku XVI.

## 29. OSTALE OBAVEZE DOBAVLJAČA (IZABRANOG PONUĐAČA)

- Dobavljač (izabrani ponuđač) biće u obavezi i da:
  - o izvrši obuku radnika Naručioca - Kupca (rukovaoca i radnika održavanja),
  - o prilikom svake isporuke dostavi Naručiocu (Kupcu) katalog rezervnih delova, uputstvo za rukovanje i radioničko održavanje (sve na srpskom jeziku),
  - o obezbedi mogućnost snabdevanja originalnim rezervnim delovima za isporučene motore SUS kako u garantnom tako i u vangarantnom roku.

## 30. POVERLJIVOST PODATAKA

- Podaci koje ponuđač opravdano označi kao poverljive biće korišćeni samo za namenu postupka javne nabavke i neće biti dostupni nikom izvan kruga lica koja budu uključena u postupak javne nabavke. Ovi podaci neće biti objavljeni prilikom otvaranja ponuda, niti u nastavku postupka ili kasnije.
- Kao poverljiva, ponuđač može označiti dokumenta koja sadrže lične podatke, a koja ne sadrži ni jedan javni registar ili koja na drugi način nisu dostupna, kao i poslovne podatke koji su propisima ili internim aktima ponuđača označeni kao poverljivi pri čemu to ne mogu biti podaci na osnovu kojih se donosi ocena o ispravnosti ponude i ocena o tome da li je ponuda odgovarajuća i prihvatljiva. Poverljivim se ne mogu označiti ni podaci koji se vrednuju primenom elemenata kriterijuma i rangiranje ponude.
- Naručilac će kao poverljiva tretirati ona dokumenta koja u desnom gornjem uglu velikim slovima imaju ispisanu reč "POVERLJIVO". Ako se poverljivim smatra samo određeni podatak u dokumentu, poverljiv deo mora biti podvučen crveno, a u istom redu uz desnu ivicu mora biti ispisan "POVERLJIVO".
- Naručilac ne odgovara za poverljivost podataka koji nisu označeni na navedeni način.
- Ako se kao poverljivi označe podaci koji ne odgovaraju gore navedenim uslovima, Naručilac će pozvati ponuđača da ukloni oznaku poverljivosti. Ponuđač će to učiniti tako što će njegov zastupnik poverljivost iznad oznake poverljivosti napisati "OPOZIV", upisati datum i vreme i potpisati se.
- Ako ponuđač u roku koji odredi Naručilac ne opozove poverljivost dokumenta, Naručilac će ponudu u celini odbiti.
- Naručilac će čuvati kao poslovnu tajnu imena ponuđača, kao i podnete ponude, do isteka roka predviđenog za otvaranje ponuda.

## 31. ZAŠTITA PRAVA PONUĐAČA

- Zahtev za zaštitu prava može da podnese ponuđač, odnosno zainteresovano lice koje ima interes za dodelu ugovora u konkretnom postupku javne nabavke i koji je pretrpeo ili bi mogao da pretrpi štetu zbog postupanja Naručioca protivno odredbama Zakona o javnim

nabavkama, a sve u skladu sa odredbama članova od 148. do 159. Zakona o javnim nabavkama.

- Zahtev za zaštitu prava podnosi se Naručiocu, a kopija se istovremeno dostavlja Republičkoj komisiji za zaštitu prava u postupcima javnih nabavki. Zahtev za zaštitu prava može se podneti u toku celog postupka javne nabavke, protiv svake radnje Naručioca, uz uplatu propisane takse.
- Zahtev za zaštitu prava sadrži:
  1. Naziv i adresu podnosioca zahteva i lice za kontakt;
  2. Naziv i adresu Naručioca;
  3. Podatke o javnoj nabavci koja je predmet zahteva, odnosno o odluci Naručioca;
  4. Povrede propisa kojima se uređuje postupak javne nabavke;
  5. Činjenice i dokaze kojima se povrede dokazuju;
  6. Potvrdu o uplati takse iz člana 156. Zakona o javnim nabavkama;
  7. Potpis podnosioca.

Ako podneti zahtev za zaštitu prava ne sadrži sve navedene obavezne elemente, Naručilac će takav zahtev odbaciti zaključkom.

- O podnetom zahtevu za zaštitu prava Naručilac objavljuje obaveštenje o podnetom zahtevu za zaštitu prava na Portalu javnih nabavki, Portalu javnih nabavki grada Beograda i na svojoj internet stranici, najkasnije u roku od dva dana od dana prijema zahteva za zaštitu prava.
- Zahtev za zaštitu prava kojim se osporava vrsta postupka, sadržina poziva za podnošenje ponuda ili konkursne dokumentacije smatraće se blagovremenim ako je primljen od strane Naručioca tri dana pre isteka roka za podnošenje ponuda, bez obzira na način dostavljanja i ukoliko je podnosilac zahteva u skladu sa članom 63. stav 2. Zakona o javnim nabavkama ukazao Naručiocu na eventualne nedostatke i nepravilnosti, a Naručilac iste nije otklonio. Zahtev za zaštitu kojim se osporavaju radnje koje Naručilac preduzme pre isteka roka za podnošenje ponuda, a nakon isteka roka iz člana 149. stav 3. Zakona o javnim nabavkama, smatraće se blagovremenim ukoliko je podnet najkasnije do isteka roka za podnošenje ponuda.
- Posle donošenja odluke o dodeli ugovora ili odluke o obustavi postupka, rok za podnošenje zahteva za zaštitu prava je pet dana od dana objavljivanja odluke na Portalu javnih nabavki.
- Zahtevom za zaštitu prava ne mogu se osporavati radnje Naručioca preduzete u postupku javne nabavke ako su podnosiocu zahteva bili ili mogli biti poznati razlozi za njegovo podnošenje pre isteka roka za podnošenje zahteva iz člana 149. stav 3. i 4. Zakona o javnim nabavkama, a podnosilac zahteva ga nije podneo pre isteka tog roka.
- Ako je zahtev za zaštitu prava podnet nakon zaključenja ugovora u skladu sa članom 112. stav 2. Zakona o javnim nabavkama, Naručilac ne može izvršiti ugovor o javnoj nabavci do donošenja odluke o podnetom zahtevu za zaštitu prava, osim ako su ispunjeni uslovi iz člana 150. stav 2. i 3. Zakona o javnim nabavkama i ako Naručilac ili Republička komisija na predlog Naručioca ne odluči drugačije.
- Podnosilac zahteva za zaštitu prava je dužan da na račun budžeta Republike Srbije uplati taksu u iznosu od 60.000,00 dinara (uputstvo za uplatu takse i primere popunjenih naloga za prenos i uplatnica pogledati na sajtu Republičke komisije za zaštitu prava u postupcima javnih nabavki - <http://www.kjn.gov.rs/ci/uputstvo-o-uplati-republicke-administrativne-takse.html>; <http://www.kjn.gov.rs/download/Taksa-popunjeni-nalozi-ci.pdf>).
- Kao dokaz o uplati takse, u smislu člana 151. stav 1. tačka 6) Zakona o javnim nabavkama, prihvaćiće se:
  1. Potvrda o izvršenoj uplati takse izdata od banke a koja sadrži pečat banke i podatak da je nalog za uplatu takse, odnosno nalog za prenos sredstava realizovan, kao i datum izvršenja naloga;
  2. Nalog za uplatu, prvi primerak, overen potpisom ovlašćenog lica i pečatom banke ili pošte;
  3. Potvrda izdata od strane Republike Srbije, Ministarstva finansija, Uprave za trezor, potpisana i overena pečatom, za podnosioca zahteva za zaštitu prava koji imaju otvoren račun u okviru pripadajućeg konsolidovanog računa trezora, a koji se vodi u Upravi za trezor (korisnici budžetskih sredstava, korisnici sredstava organizacija za obavezno socijalno osiguranje i drugi korisnici javnih sredstava);

4. Potvrda izdata od strane Narodne banke Srbije za podnosiocе zahteva za zaštitu prava (banke i drugi subjekti) koji imaju otvoren račun kod Narodne banke Srbije u skladu sa zakonom i drugim propisom.

**Za sve što nije posebno precizirano ovom konkursnom dokumentacijom, važe odredbe Zakona o javnim nabavkama ("Službeni glasnik RS", broj 124/2012, 14/2015, 68/2015) i podzakonskih akata kojima se uređuju javne nabavke.**

<b>ODELJAK IV - UPUTSTVO KAKO SE DOKAZUJE ISPUNJENOST USLOVA IZ ČLANA 75. ZAKONA O JAVNIM NABAVKAMA</b>
---

**- ZA PONUĐAČA**

1. Da je registrovan kod nadležnog organa, odnosno upisan u odgovarajući registar.
2. Da on i njegov zakonski zastupnik nije osuđivan za neko od krivičnih dela kao član organizovane kriminalne grupe, da nije osuđivan za krivična dela protiv privrede, krivična dela protiv životne sredine, krivično delo primanja ili davanja mita, krivično delo prevare.
3. Da je izmirio dospelu poreze, doprinose i javne dažbine u skladu sa propisima Republike Srbije ili strane države kada ima sedište na njenoj teritoriji.

**DOKAZ:**

Popunjen, potpisan i pečatom overen Obrazac izjave o ispunjavanju uslova iz člana 75. Zakona o javnim nabavkama u postupku javne nabavke male vrednosti – Odeljak V konkursne dokumentacije (u skladu sa članom 77. stav 4. Zakona o javnim nabavkama - "Službeni glasnik RS", broj 124/2012, 14/2015, 68/2015).

**Napomena:** *Ponuđač koji podnosi ponudu samostalno ili sa podizvođačem mora ispunjavati sve uslove navedene pod rednim brojevima 1, 2. i 3.*

**- ZA PODIZVOĐAČA (ukoliko ponuđač delimično izvršenje nabavke poverava podizvođaču)**

1. Da je registrovan kod nadležnog organa, odnosno upisan u odgovarajući registar.
2. Da on i njegov zakonski zastupnik nije osuđivan za neko od krivičnih dela kao član organizovane kriminalne grupe, da nije osuđivan za krivična dela protiv privrede, krivična dela protiv životne sredine, krivično delo primanja ili davanja mita, krivično delo prevare.
3. Da je izmirio dospelu poreze, doprinose i javne dažbine u skladu sa propisima Republike Srbije ili strane države kada ima sedište na njenoj teritoriji.

**DOKAZ:**

Popunjen, potpisan i pečatima overen Obrazac izjave o ispunjavanju uslova iz člana 75. Zakona o javnim nabavkama u postupku javne nabavke male vrednosti (za podizvođača) – Odeljak VI konkursne dokumentacije (u skladu sa članom 77. stav 4. Zakona o javnim nabavkama - "Službeni glasnik RS", broj 124/2012, 14/2015, 68/2015).

**Napomena:** *Podizvođač mora ispunjavati sve uslove navedene pod rednim brojevima 1, 2, 3.*

**- ZA NOSIOCA GRUPE PONUĐAČA I SVE UČESNIKE U ZAJEDNIČKOJ PONUDI (ukoliko ponudu podnosi grupa ponuđača)**

1. Da je registrovan kod nadležnog organa, odnosno upisan u odgovarajući registar.
2. Da on i njegov zakonski zastupnik nije osuđivan za neko od krivičnih dela kao član organizovane kriminalne grupe, da nije osuđivan za krivična dela protiv privrede, krivična dela protiv životne sredine, krivično delo primanja ili davanja mita, krivično delo prevare.
3. Da je izmirio dospelu poreze, doprinose i javne dažbine u skladu sa propisima Republike Srbije ili strane države kada ima sedište na njenoj teritoriji.

**DOKAZ:**

Popunjen, potpisan i pečatom overen Obrazac izjave o ispunjavanju uslova iz člana 75. Zakona o javnim nabavkama u postupku javne nabavke male vrednosti – Odeljak V konkursne dokumentacije (u skladu sa članom 77. stav 4. Zakona o javnim nabavkama - "Službeni glasnik RS", broj 124/2012, 14/2015, 68/2015).

**Napomena:** *Svaki od učesnika u zajedničkoj ponudi mora ispunjavati uslove navedene pod rednim brojevima 1, 2. i 3.*

Naručilac može pre donošenja odluke o dodeli ugovora da traži od ponuđača čija je ponuda ocenjena kao najpovoljnija da dostavi kopije zahtevanih dokaza o ispunjenosti uslova, a može i da zatraži na uvid original ili overenu kopiju svih ili pojedinih dokaza. Naručilac dokaze može da zatraži i od ostalih ponuđača.

Ako ponuđač u ostavljenom, primerenom roku koji ne može biti kraći od pet dana, ne dostavi tražene dokaze, Naručilac će njegovu ponudu odbiti kao neprihvatljivu.

**ODELJAK V - OBRAZAC IZJAVE O ISPUNJAVANJU USLOVA IZ ČLANA  
75. ZAKONA O JAVNIM NABAVKAMA U POSTUPKU JAVNE NABAVKE  
MALE VREDNOSTI**

U skladu sa članom 77. stav 4. Zakona o javnim nabavkama ("Službeni glasnik RS", broj 124/2012, 14/2015, 68/2015), pod punom materijalnom i krivičnom odgovornošću, kao zastupnik ponuđača dajem sledeću

**I Z J A V U**

Ponuđač \_\_\_\_\_ iz \_\_\_\_\_,  
adresa: \_\_\_\_\_, matični broj: \_\_\_\_\_,

ispunjava sve obavezne uslove utvrđene konkursnom dokumentacijom za javnu nabavku male vrednosti broj M/23/2017, i to da:

1. je registrovan kod nadležnog organa, odnosno upisan u odgovarajući registar;
2. on i njegov zakonski zastupnik nije osuđivan za neko od krivičnih dela kao član organizovane kriminalne grupe, da nije osuđivan za krivična dela protiv privrede, krivična dela protiv životne sredine, krivično delo primanja ili davanja mita, krivično delo prevare;
3. je izmirio dospеле poreze, doprinose i javne dažbine u skladu sa propisima Republike Srbije ili strane države kada ima sedište na njenoj teritoriji.

Datum: \_\_\_\_\_

M.P. \_\_\_\_\_

\_\_\_\_\_  
Potpis ovlašćenog lica ponuđača

**Napomene:**

*U slučaju da je ponuđač pravno lice ili preduzetnik navedenim Obrascem izjavljuje da ispunjava uslove navedene pod rednim brojevima 1, 2, 3.*

*U slučaju da je ponuđač fizičko lice navedenim Obrascem izjavljuje da ispunjava uslove navedene pod rednim brojevima 2. i 3.*

*U slučaju zajedničke ponude, svaki ponuđač iz grupe ponuđača mora da ispunjava uslove navedene pod rednim brojevima 1, 2, 3.*

*Ukoliko ponudu podnosi grupa ponuđača, ovaj Obrazac potpisuje i pečatom overava član grupe ponuđač koji je određen za nosioca posla, u dostavljenom Sporazumu o zajedničkom izvršenju javne nabavke, a za sve ostale članove grupe ponuđača potrebno je fotokopirati predmetni Obrazac (iste potpisuju i pečatom overavaju članovi grupe ponuđača).*



**ODELJAK VI - OBRAZAC IZJAVE O ISPUNJAVANJU USLOVA IZ ČLANA  
75. ZAKONA O JAVNIM NABAVKAMA U POSTUPKU JAVNE NABAVKE  
MALE VREDNOSTI – ZA PODIZVOĐAČA**

U skladu sa članom 77. stav 4. Zakona o javnim nabavkama ("Službeni glasnik RS", broj 124/2012, 14/2015, 68/2015), pod punom materijalnom i krivičnom odgovornošću, kao zastupnici ponuđača i podizvođača, dajemo sledeću

**I Z J A V U**

Podizvođač \_\_\_\_\_ iz \_\_\_\_\_,

adresa: \_\_\_\_\_, matični broj: \_\_\_\_\_,

ispunjava sve obavezne uslove utvrđene konkursnom dokumentacijom za javnu nabavku male vrednosti broj M/23/2017, i to da:

1. je registrovan kod nadležnog organa, odnosno upisan u odgovarajući registar;
2. on i njegov zakonski zastupnik nije osuđivan za neko od krivičnih dela kao član organizovane kriminalne grupe, da nije osuđivan za krivična dela protiv privrede, krivična dela protiv životne sredine, krivično delo primanja ili davanja mita, krivično delo prevare;
3. je izmirio dospеле poreze, doprinose i javne dažbine u skladu sa propisima Republike Srbije ili strane države kada ima sedište na njenoj teritoriji.

Datum: \_\_\_\_\_

M.P.

\_\_\_\_\_  
Potpis ovlašćenog lica ponuđača

M.P.

\_\_\_\_\_  
Potpis ovlašćenog lica podizvođača

**Napomene:**

*U slučaju da je podizvođač pravno lice ili preduzetnik navedenim Obrascem izjavljuje se da isti ispunjava uslove navedene pod rednim brojevima 1, 2, 3.*

*U slučaju da je podizvođač fizičko lice navedenim Obrascem izjavljuje se da isti ispunjava uslove navedene pod rednim brojevima 2. i 3.*

*Ukoliko ponuđač delimično izvršenje nabavke poverava podizvođaču, dužan je da za podizvođača dostavi predmetni Obrazac, uredno popunjen, overen pečatima i potpisan od strane ovlašćenih lica ponuđača i podizvođača.*

*Ukoliko ponuđač nastupa sa više podizvođača, potrebno je fotokopirati predmetni Obrazac u dovoljnom broju primeraka i dostaviti isti (na napred opisan način) za svakog podizvođača.*

<b>ODELJAK VII - OBRAZAC IZJAVE O NEZAVISNOJ PONUDI U POSTUPKU JAVNE NABAVKE MALE VREDNOSTI</b>
---

U skladu sa članom 26. i članom 61. stav 4. tačka 9) Zakona o javnim nabavkama ("Službeni glasnik RS", broj 124/2012, 14/2015, 68/2015) kao i članom 6. Pravilnika o obaveznim elementima konkursne dokumentacije u postupcima javnih nabavki i načinu dokazivanja ispunjenosti uslova ("Službeni glasnik RS", broj 86/2015), pod punom materijalnom i krivičnom odgovornošću, kao zastupnik ponuđača, dajem sledeću

**I Z J A V U**

Izjavljujem da ponudu, pripremljenu na osnovu poziva za podnošenje ponuda u predmetu javne nabavke male vrednosti **motori SUS (šifra M/23/2017)**, objavljenog dana **26.02.2018. godine** na Portalu javnih nabavki, Portalu javnih nabavki grada Beograda i na internet stranici Naručioca, **podnosimo nezavisno, bez dogovora sa drugim ponuđačima ili zainteresovanim licima.**

Datum: \_\_\_\_\_

M.P. \_\_\_\_\_

\_\_\_\_\_  
Potpis ovlašćenog lica ponuđača

**Napomena:** *Ukoliko ponudu podnosi grupa ponuđača, svaki učesnik iz grupe mora da dostavi popunjenu, overenu pečatom i potpisanu izjavu o nezavisnoj ponudi (veza - rešenje Republičke komisije za zaštitu prava u postupcima javnih nabavki br. 4-00-1154/2014 od 18.07.2014. godine).*

<b>ODELJAK VIII - OBRAZAC PONUDE</b>
--------------------------------------

**Ponudu za javnu nabavku motora SUS (šifra M/23/2017)**, kojom se obavezujemo da kvalitetno isporučimo dobra koja su predmet nabavke u skladu sa navedenim uslovima iz konkursne dokumentacije, a poštujući sve važeće propise i standarde, podnosimo (*potrebno je zaokružiti A ili B ili V*):

- A)** samostalno
- B)** sa podizvođačem
- V)** kao grupa ponuđača

**A) Navesti poslovno ime ponuđača ili skraćeni naziv iz odgovarajućeg registra i ostale podatke** (samo u slučaju da ponuđač podnosi ponudu samostalno ili sa podizvođačem / podizvođačima):

Adresa i sedište ponuđača: \_\_\_\_\_

PAK: \_\_\_\_\_; Matični broj: \_\_\_\_\_; PIB: \_\_\_\_\_

Ovlašćeno lice: \_\_\_\_\_

Osoba za kontakt: \_\_\_\_\_

E-mail: \_\_\_\_\_

Broj telefona: \_\_\_\_\_; Telefaks: \_\_\_\_\_

Broj računa ponuđača: \_\_\_\_\_

*Napomena: PAK je skraćenica za poštanski adresni kod.*

**B) Navesti podatke o podizvođačima** (samo u slučaju da ponuđač podnosi ponudu sa podizvođačem / podizvođačima):

1. Poslovno ime podizvođača ili skraćeni naziv iz odgovarajućeg registra:

Adresa i sedište podizvođača: \_\_\_\_\_

PAK: \_\_\_\_\_; Matični broj: \_\_\_\_\_; PIB: \_\_\_\_\_

Ovlašćeno lice: \_\_\_\_\_

Broj telefona: \_\_\_\_\_; E-mail: \_\_\_\_\_

Broj računa podizvođača: \_\_\_\_\_

Procenat ukupne vrednosti javne nabavke koji će biti poveren podizvođaču iznosi \_\_\_\_\_ %.

Podizvođač će predmet javne nabavke izvršiti u delu: \_\_\_\_\_

2. Poslovno ime podizvođača ili skraćeni naziv iz odgovarajućeg registra:

Adresa i sedište podizvođača: \_\_\_\_\_

PAK: \_\_\_\_\_; Matični broj: \_\_\_\_\_; PIB: \_\_\_\_\_

Ovlašćeno lice: \_\_\_\_\_

Broj telefona: \_\_\_\_\_; E-mail: \_\_\_\_\_

Broj računa podizvođača: \_\_\_\_\_

Procenat ukupne vrednosti javne nabavke koji će biti poveren podizvođaču iznosi \_\_\_\_\_ %.

Podizvođač će predmet javne nabavke izvršiti u delu: \_\_\_\_\_

**3. Poslovno ime podizvođača ili skraćeni naziv iz odgovarajućeg registra:**

Adresa i sedište podizvođača: \_\_\_\_\_  
PAK: \_\_\_\_\_; Matični broj: \_\_\_\_\_; PIB: \_\_\_\_\_  
Ovlašćeno lice: \_\_\_\_\_  
Broj telefona: \_\_\_\_\_; E-mail: \_\_\_\_\_  
Broj računa podizvođača: \_\_\_\_\_  
Procenat ukupne vrednosti javne nabavke koji će biti poveren podizvođaču iznosi \_\_\_\_\_ %.  
Podizvođač će predmet javne nabavke izvršiti u delu: \_\_\_\_\_  
\_\_\_\_\_  
\_\_\_\_\_

**Napomena:** Procenat ukupne vrednosti javne nabavke koji ponuđač poverava podizvođaču, ne može biti veći od 50 %, odnosno, ako ponuđač poverava izvršenje javne nabavke većem broju podizvođača, procenat ukupne vrednosti koje ponuđač poverava podizvođačima (zbirno za sve podizvođače), ne može biti veći od 50 %.

**V) Navesti podatke svih učesnika u zajedničkoj ponudi (samo ukoliko se podnosi zajednička ponuda):****1. Poslovno ime člana grupe (nosioca posla) ili skraćeni naziv iz odgovarajućeg registra:**

Adresa i sedište člana grupe: \_\_\_\_\_  
PAK: \_\_\_\_\_; Matični broj: \_\_\_\_\_; PIB: \_\_\_\_\_  
Ovlašćeno lice: \_\_\_\_\_  
Osoba za kontakt: \_\_\_\_\_; E-mail: \_\_\_\_\_  
Broj telefona: \_\_\_\_\_; Telefaks: \_\_\_\_\_  
Broj računa člana grupe: \_\_\_\_\_

**2. Poslovno ime člana grupe ili skraćeni naziv iz odgovarajućeg registra:**

Adresa i sedište člana grupe: \_\_\_\_\_  
PAK: \_\_\_\_\_; Matični broj: \_\_\_\_\_; PIB: \_\_\_\_\_  
Ovlašćeno lice: \_\_\_\_\_  
Osoba za kontakt: \_\_\_\_\_; E-mail: \_\_\_\_\_  
Broj telefona: \_\_\_\_\_; Telefaks: \_\_\_\_\_  
Broj računa člana grupe: \_\_\_\_\_

**3. Poslovno ime člana grupe ili skraćeni naziv iz odgovarajućeg registra:**

Adresa i sedište člana grupe: \_\_\_\_\_  
PAK: \_\_\_\_\_; Matični broj: \_\_\_\_\_; PIB: \_\_\_\_\_  
Ovlašćeno lice: \_\_\_\_\_  
Osoba za kontakt: \_\_\_\_\_; E-mail: \_\_\_\_\_  
Broj telefona: \_\_\_\_\_; Telefaks: \_\_\_\_\_  
Broj računa člana grupe: \_\_\_\_\_

**4. Poslovno ime člana grupe ili skraćeni naziv iz odgovarajućeg registra:**

Adresa i sedište člana grupe: \_\_\_\_\_  
PAK: \_\_\_\_\_; Matični broj: \_\_\_\_\_; PIB: \_\_\_\_\_  
Ovlašćeno lice: \_\_\_\_\_  
Osoba za kontakt: \_\_\_\_\_; E-mail: \_\_\_\_\_  
Broj telefona: \_\_\_\_\_; Telefaks: \_\_\_\_\_  
Broj računa člana grupe: \_\_\_\_\_



## ELEMENTI PONUDE (SPECIFIKACIJA DOBARA)

R. br.	Predmet nabavke	Količina (kom.)	Naziv proizvođača i model / tip ponuđenog motora ↓	Kataloški broj ponuđenog motora ↓	Cena po jedinici mere (bez PDV-a) ↓	Cena po jedinici mere (sa PDV-om) ↓	I z n o s (bez PDV-a) ↓	I z n o s (sa PDV-om) ↓
1	2	3	4	5	6	7	8 = 3 x 6	9 = 3 x 7
1.	Motor SUS broj 1	2	..... .....	.....	.....	.....	.....	.....
2.	Motor SUS broj 2	1	..... .....	.....	.....	.....	.....	.....
3.	Motor SUS broj 3	1	..... .....	.....	.....	.....	.....	.....
4.	Motor SUS broj 4	3	..... .....	.....	.....	.....	.....	.....



<i>R. br.</i>	<i>Predmet nabavke</i>	<i>Količina (kom.)</i>	<i>Naziv proizvođača i model / tip ponuđenog motora</i> ↓	<i>Kataloški broj ponuđenog motora</i> ↓	<i>Cena po jedinici mere (bez PDV-a)</i> ↓	<i>Cena po jedinici mere (sa PDV-om)</i> ↓	<i>I z n o s (bez PDV-a)</i> ↓	<i>I z n o s (sa PDV-om)</i> ↓
1	2	3	4	5	6	7	8 = 3 x 6	9 = 3 x 7
5.	Motor SUS broj 5	1	..... .....	.....	.....	.....	.....	.....
6.	Motor SUS broj 6	5	..... .....	.....	.....	.....	.....	.....
7.	Motor SUS broj 7	1	..... .....	.....	.....	.....	.....	.....
<b>UKUPNO:</b>								
							..... (bez PDV-a)	..... (sa PDV-om)

M.P.

\_\_\_\_\_  
Potpis ovlašćenog lica ponuđača



## E L E M E N T I P O N U D E

<b>Predmet nabavke:</b>	M o t o r i S U S
<b>UKUPNO (bez PDV-a):</b> <i>(Napomena: Upisati istovetan iznos koji je upisan na strani 26 za navedenu poziciju.)</i>	.....
<b>Iznos PDV-a (20 %):</b>	.....
<b>UKUPNO (sa PDV-om):</b> <i>(Napomena: Upisati istovetan iznos koji je upisan na strani 26 za navedenu poziciju.)</i>	.....

<b>Sve cene u ponudi su iskazane u:</b>	..... <i>(upisati valutu)</i>
<b>Ukupan iznos uvozne carine i drugih dažbina:</b> <i>(Napomena: Upisati iznos u dinarima samo u slučaju kada ponuđena cena uključuje uvoznu carinu i druge dažbine, u suprotnom upisati "0" ili "/".)</i>	..... din.
<b>Paritet isporuke</b>	DDP magacin Naručioca (Kupca).
<b>Dinamika isporuke</b>	Sukcesivno, isključivo po nalogu Naručioca (Kupca) najkasnije u roku do 7 kalendarskih dana računajući od dana prijema naloga.
<b>Način plaćanja</b> <i>(Napomena: Pod danom prijema računa podrazumeva se dan kada je isti primljen - zaveden u pisarnici Naručioca - Kupca, adresa: Dragoslava Srejovića br. 8a, 11000 Beograd, tj. relevantan je datum na prijemnom pečatu Naručioca - Kupca.)</i>	U roku do 45 kalendarskih dana računajući od dana kada je Naručilac (Kupac) primio račun za svaku pojedinačnu isporuku.
<b>Jedinstveni garantni rok za sve ponuđene motore SUS:</b> <i>(Napomena: Ukoliko ponuđač ne upiše jedinstveni garantni rok ili ukoliko je isti kraći od 24 meseca, računajući od dana primopredaje, ponuda će biti odbijena.)</i>	..... meseci računajući od dana primopredaje.
<b>Rok važenja ponude:</b>	..... kalendarskih dana računajući od dana otvaranja ponuda.

M.P.

---

**Potpis ovlašćenog lica ponuđača**

**ODELJAK IX - OBRAZAC ZA OCENU ISPUNJENOSTI USLOVA  
NAVEDENIH U KONKURSNOJ DOKUMENTACIJI**

<b>R. br.</b>	<b>Uslovi za učešće ponuđača u predmetnom postupku javne nabavke</b>	<b>Dokazi koje ponuđač dostavlja u ponudi u cilju ispunjavanja traženih uslova</b>	<b>Dostavljen dokaz (ponuđač zaokružuje DA ili NE)</b>
1.	Obrazac izjave o ispunjavanju uslova iz člana 75. Zakona o javnim nabavkama u postupku javne nabavke male vrednosti	<b>Dokaz:</b> Obrazac (Odeljak V) - uredno popunjen, overen pečatom i potpisan od strane ovlašćenog lica na posebno predviđenim mestima.	→ DA / NE
2.	Obrazac izjave o ispunjavanju uslova iz člana 75. Zakona o javnim nabavkama u postupku javne nabavke male vrednosti - za podizvođača	<b>Dokaz:</b> Obrazac (Odeljak VI) - uredno popunjen, overen pečatima i potpisan od strane ovlašćenih lica na posebno predviđenim mestima.	→ DA / NE
3.	Obrazac izjave o nezavisnoj ponudi u postupku javne nabavke male vrednosti	<b>Dokaz:</b> Obrazac (Odeljak VII) - uredno popunjen, overen pečatom i potpisan od strane ovlašćenog lica na posebno predviđenim mestima.	→ DA / NE
4.	Obrazac ponude	<b>Dokaz:</b> Obrazac (Odeljak VIII) - uredno popunjen, overen pečatom i potpisan od strane ovlašćenog lica na posebno predviđenim mestima.	→ DA / NE
5.	Obrazac za ocenu ispunjenosti uslova navedenih u konkursnoj dokumentaciji	<b>Dokaz:</b> Obrazac (Odeljak IX) - uredno zaokružen, overen pečatom i potpisan od strane ovlašćenog lica na posebno predviđenim mestima.  <i>Napomena: Navedeni Obrazac ne predstavlja obaveznu sadržinu ponude.</i>	→ DA / NE
6.	Model ugovora	<b>Dokaz:</b> Model ugovora (Odeljak X) - uredno popunjen u skladu sa ponudom, overen pečatom i potpisan od strane ovlašćenog lica na posebno predviđenim mestima.	→ DA / NE



R. br.	Uslovi za učešće ponuđača u predmetnom postupku javne nabavke	Dokazi koje ponuđač dostavlja u ponudi u cilju ispunjavanja traženih uslova	Dostavljen dokaz (ponuđač zaokružuje DA ili NE)
7.	Sporazum o zajedničkom izvršenju javne nabavke	<b>Dokaz:</b> Sporazum overen pečatima svih članova grupe ponuđača i potpisan od strane ovlašćenih lica svih članova grupe ponuđača.  <i>Napomene:</i> – Sporazum se dostavlja isključivo u slučaju podnošenja zajedničke ponude. – Sporazum je moguće dostaviti u neoverenoj kopiji originala.	→ DA / NE
8.	Obrazac strukture ponuđene cene	<b>Dokaz:</b> Obrazac (Odeljak XI) - uredno popunjen, overen pečatom i potpisan od strane ovlašćenog lica na posebno predviđenim mestima.	→ DA / NE
9.	Obrazac izjave u skladu sa članom 75. stav 2. Zakona o javnim nabavkama	<b>Dokaz:</b> Obrazac (Odeljak XII) - uredno popunjen, overen pečatom i potpisan od strane ovlašćenog lica na posebno predviđenim mestima.	→ DA / NE
10.	Sredstvo finansijskog obezbeđenja	<b>Dokaz:</b> Blanko sopstvena menica (sa meničnim ovlašćenjem i kartonom deponovanih potpisa ovlašćenih lica) kao sredstvo finansijskog obezbeđenja za ozbiljnost ponude u iznosu ne manjem od 5 % ukupne vrednosti ponude (bez uračunatog poreza na dodatu vrednost) i overeni (kod matične banke ponuđača) zahtev za registraciju menice.  <i>Napomena: Blanko sopstvenu menicu i menično ovlašćenje potrebno je dostaviti u originalu, karton deponovanih potpisa (overen kod matične banke ponuđača) potrebno je dostaviti u originalu ili u neoverenoj kopiji originala, a overeni (kod matične banke ponuđača) zahtev za registraciju menice potrebno je dostaviti u neoverenoj kopiji originala.</i>	→ DA / NE
11.	Da ponuđač ima dokument proizvođača (deklaraciju ili izjavu ili katalog ili sl.) iz kojeg se na jasan i nedvosmislen način može utvrditi da ponuđeni motori ispunjavaju sve zahtevane tehničke karakteristike naznačene na stranama od 3 do 5 konkursne dokumentacije.	<b>Dokaz(i):</b> Dokument proizvođača (deklaracija ili izjava ili katalog ili sl.) iz kojeg se na jasan i nedvosmislen način može utvrditi da ponuđeni motori ispunjavaju sve zahtevane tehničke karakteristike naznačene na stranama od 3 do 5 konkursne dokumentacije.  <i>Napomena: Ponuđač navedenim dokazom mora da obuhvati svaku poziciju iz specifikacije, a u tom smislu može dostaviti jedan dokument proizvođača ili više dokumenata, pogotovo ukoliko nudi motore SUS različitih proizvođača.</i>	→ DA / NE



<b>R. br.</b>	<b>Uslovi za učešće ponuđača u predmetnom postupku javne nabavke</b>	<b>Dokazi koje ponuđač dostavlja u ponudi u cilju ispunjavanja traženih uslova</b>	<b>Dostavljen dokaz</b> (ponuđač zaokružuje DA ili NE)
12.	Obrazac troškova pripreme ponude	<b>Dokaz:</b> Obrazac (Odeljak XIII) - uredno popunjen, overen pečatom i potpisan od strane ovlašćenog lica na posebno predviđenim mestima.  <i>Napomena: Navedeni Obrazac ne predstavlja obaveznu sadržinu ponude.</i>	→ DA / NE

M.P.

---

**Potpis ovlašćenog lica ponuđača**

## ODELJAK X - MODEL UGOVORA

Zaključen između sledećih ugovornih strana:

1. **JKP "BEOGRAD-PUT"**, ul. Dragoslava Srejovića br. 8a, Beograd, tel: 011/ 3223-505, matični broj: 07023332, tekući račun: 105-500110-95, PIB: 102209952, koga zastupa: Ivan Tejić, dipl. građ. inž. - direktor (u daljem tekstu: **Kupac**)

i

2. ".....",  
ul. .... br. ....,  
....., tel: .....  
matični broj: ....., tekući račun:  
....., PIB: .....  
koga zastupa: ..... -  
direktor (u daljem tekstu: **Prodavac**)

*Podaci za učesnike u grupi ponuđača (napomena: popuniti u slučaju kada ponudu podnosi grupa ponuđača, a u tom slučaju podatke za nosioca posla popuniti na poljima tačke 2.):*

".....",  
ul. .... br. ....,  
....., tel: .....  
matični broj: ....., tekući račun:  
....., PIB: .....  
koga zastupa: ..... -  
direktor;

".....",  
ul. .... br. ....,  
....., tel: .....  
matični broj: ....., tekući račun:  
....., PIB: .....  
koga zastupa: ..... -  
direktor;

".....",  
ul. .... br. ....,  
....., tel: .....  
matični broj: ....., tekući račun:  
....., PIB: .....  
koga zastupa: ..... -  
direktor.

## OPŠTE ODREDBE

## Član 1.

Ugovorne strane konstatuju:

- da je Kupac na osnovu Zakona o javnim nabavkama ("Službeni glasnik Republike Srbije" br. 124/2012, 14/2015, 68/2015), sproveo postupak javne nabavke male vrednosti motora SUS (šifra M/23/2017);
- da je Prodavac dana (*datum zavođenja ponude kod Kupca*) dostavio ponudu broj (*zavodni broj Kupca*) koja je sastavni deo ovog Ugovora;
- da ponuda Prodavca u potpunosti odgovara specifikaciji i zahtevima Kupca iz konkursne dokumentacije, koja je sastavni deo ovog Ugovora;
- da je Kupac na osnovu ponude Prodavca i Odluke o dodeli ugovora, a u skladu sa članom 112. Zakona o javnim nabavkama dodelio Prodavcu predmetni Ugovor;
- da učesnici grupe ponuđača odgovaraju neograničeno solidarno prema Kupcu (*napomena: važi u slučaju kada ponudu podnosi grupa ponuđača*);
- da Prodavac izvršenje nabavke delimično poverava podizvođaču (*napomena: popuniti u slučaju kada ponuđač podnosi ponudu sa podizvođačem*):

".....";  
 ul. .... br. ....,  
 .....

".....";  
 ul. .... br. ....,  
 .....

".....";  
 ul. .... br. ....,  
 .....

## PREDMET UGOVORA

### Član 2.

Kupac kupuje od Prodavca nove motore SUS, prema specifikaciji, koja je sastavni deo ovog Ugovora.

Prodavac će isporučiti Kupcu motore SUS, u svemu po uslovima i opisu iz konkursne dokumentacije i prihvaćene ponude.

## UGOVORENA CENA

### Član 3.

Ukupna kupoprodajna vrednost motora SUS, navedenih u specifikaciji, iznosi .....

U navedenu ukupnu kupoprodajnu vrednost nije uračunat iznos poreza na dodatu vrednost.

Cene navedene u specifikaciji se ne mogu povećavati do okončanja izvršenja ovog Ugovora.

Cene navedene u specifikaciji su date na paritetu DDP magacin Kupca.

*Ukoliko je Prodavac strano pravno ili fizičko lice carinske dažbine platiće Kupac, s tim da će za iznos istih biti zadužen Prodavac kroz umanjjenje fakturisanog iznosa. Sve ostale troškove u vezi sa predmetnim poslom snosiće Prodavac.*

## DINAMIKA ISPORUKE

### Član 4.

Prodavac se obavezuje da sukcesivno isporučuje motore SUS, isključivo po nalogu Kupca, najkasnije u roku do 7 kalendarskih dana računajući od dana prijema naloga - pisanog zahteva Kupca.

Kupac se obavezuje da svoje potrebe dostavi Prodavcu u vidu pisanog naloga, koji će sadržati vrstu motora, količine i rok isporuke.

Kupac zadržava pravo da odustane od nabavke dela ili celokupne ugovorene količine predmeta kupoprodaje bez obaveze plaćanja bilo kakve naknade štete, ukoliko dođe do promene okolnosti u poslovanju Kupca.

## NAČIN PLAĆANJA

### Član 5.

Kupac je u obavezi da vrši plaćanje na tekući račun Prodavca shodno isporučenim količinama i ugovorenim cenama po jedinici mere, uvećanim za iznos obračunatog poreza na dodatu vrednost po važećoj stopi, u roku do 45 kalendarskih dana računajući od dana kada je Kupac primio račun za svaku pojedinačnu isporuku predmeta kupoprodaje. Dostavljeni račun Kupcu sa otpremnicom predstavlja osnov za plaćanje.

*U slučaju da su cene po jedinici mere iskazane u evrima, Kupac će vršiti plaćanje u dinarskoj protivvrednosti i to prema zvaničnom srednjem deviznom kursu Narodne banke Srbije za evro na dan ispostavljanja računa.*

## SREDSTVA FINANSIJSKOG OBEZBEĐENJA

### Član 6.

Prodavac se obavezuje da najkasnije u roku do 10 kalendarskih dana po potpisivanju ovog Ugovora, dostavi Kupcu blanko sopstvenu menicu kojom će garantovati ispunjenje svih svojih ugovornih obaveza, odnosno uredno izvršenje ugovorenog posla i eventualno plaćanje ugovorne kazne i naknade štete, pri čemu će se menica držati u portfelju Kupca 30 kalendarskih dana duže od dana ispunjenja svih ugovornih obaveza Prodavca, nakon čega će biti vraćena Prodavcu. Menica mora da bude registrovana kod matične banke Prodavca.

Istovremeno sa predajom menice iz stava 1. ovog člana, Prodavac se obavezuje da Kupcu preda i kopiju kartona sa deponovanim potpisima ovlašćenih lica Prodavca (kopiju overenu kod matične banke Prodavca), overeni (kod matične banke Prodavca) zahtev za registraciju menice, kao i

menično ovlašćenje na iznos 10 % ukupne kupoprodajne vrednosti predmetnih dobara bez uračunatog poreza na dodatu vrednost (*Napomena: u slučaju da je ukupna kupoprodajna vrednost data u evrima, za preračun u dinare koristiti zvanični srednji devizni kurs Narodne banke Srbije za evro na dan zaključenja ovog Ugovora*), da Kupac može popuniti menicu u skladu sa ovim Ugovorom kako bi je aktivirao u slučaju neispunjenja ugovornih obaveza Prodavca.

Prodavac se obavezuje i da prilikom prve isporuke motora SUS po ovom Ugovoru dostavi Kupcu blanko sopstvenu menicu kojom će garantovati otklanjanje nedostataka u garantnom roku, pri čemu će se menica držati u portfelju Kupca, 30 kalendarskih dana duže od dana isteka garantnog roka za motore SUS iz poslednje isporuke po ovom Ugovoru, nakon čega će biti vraćena Prodavcu. Menica mora da bude registrovana kod matične banke Prodavca.

Istovremeno sa predajom menice iz stava 3. ovog člana, Prodavac se obavezuje da Kupcu preda i kopiju kartona sa deponovanim potpisima ovlašćenih lica Prodavca (kopiju overenu kod matične banke Prodavca), overeni (kod matične banke Prodavca) zahtev za registraciju menice, kao i menično ovlašćenje na iznos 5 % ukupne kupoprodajne vrednosti predmetnih dobara bez uračunatog poreza na dodatu vrednost (*Napomena: u slučaju da je ukupna kupoprodajna vrednost data u evrima, za preračun u dinare koristiti zvanični srednji devizni kurs Narodne banke Srbije za evro na dan zaključenja ovog Ugovora*), da Kupac može popuniti menicu u skladu sa ovim Ugovorom kako bi je aktivirao u slučaju neotklanjanja nedostataka u garantnom roku od strane Prodavca.

#### **Član 7.**

Nakon što mu Prodavac dostavi sredstva finansijskog obezbeđenja za uredno izvršenje ugovorenog posla, na način kako je to predviđeno članom 6. ovog Ugovora, Kupac će otpočeti sa ispunjenjem svoje obaveze iz člana 4. ovog Ugovora.

U slučaju da Prodavac ne dostavi Kupcu sredstva finansijskog obezbeđenja za uredno izvršenje ugovorenog posla u roku navedenom u članu 6. stav 1, ovaj Ugovor se smatra raskinutim.

### **ISPORUKA PREDMETA KUPOPRODAJE**

#### **Član 8.**

Kupac je dužan da sprovede organizaciju rada kojom će se obezbediti prijem motora SUS u vremenu od 07:00 do 15:00 časova.

Smatra se da je izvršen kvantitativni prijem motora SUS kada Kupac preuzme iste u svom magacinu.

Smatra se da je izvršen kvalitativni prijem motora SUS kada Kupac, po izvršenom kvantitativnom prijemu istih, utvrdi da mu je predmet kupoprodaje isporučen u potpunosti, u skladu sa zahtevanim karakteristikama, odnosno prihvaćenom ponudom.

Ukoliko Kupac prilikom prijema motora SUS uoči da isti nisu isporučeni u potpunosti u skladu sa karakteristikama po prihvaćenoj ponudi, smatraće se da isporuka predmeta kupoprodaje nije izvršena, a Kupac će staviti predmet kupoprodaje na raspolaganje Prodavcu, bez bilo kakve odgovornosti Kupca za slučajnu propast istog.

#### **Član 9.**

Prodavac je u obavezi da isporuči isključivo motore SUS u količinama koje su tražene od strane Kupca, u suprotnom Prodavac je dužan da naknadi svu nastalu štetu, a Kupac nije u obavezi da izvrši plaćanje količina koje nisu tražene.

U slučaju prigovora na količinu, Kupac odmah obaveštava Prodavca, koji je dužan da uputi ovlašćeno lice koje će u okviru Komisije za rešavanje reklamacija na licu mesta utvrditi činjenice, o čemu se sačinjava Zapisnik. Komisiju za rešavanje reklamacija čine ovlašćena lica Kupca i Prodavca. Rok za rešavanje reklamacija je 5 kalendarskih dana od dana sačinjavanja Zapisnika.

#### **Član 10.**

Prodavac se obavezuje da izvrši obuku radnika Kupca (rukovaoca i radnika održavanja).

Prodavac se obavezuje da prilikom svake isporuke motora SUS dostavi Kupcu katalog rezervnih delova, uputstvo za rukovanje i radioničko održavanje (sve na srpskom jeziku).

Prodavac će obezbediti mogućnost snabdevanja originalnim rezervnim delovima za isporučene motore SUS kako u garantnom tako i u vangarantnom roku.

### **UGOVORNA KAZNA**

#### **Član 11.**

Ako Prodavac kasni sa isporukom predmeta kupoprodaje, definisanom nalogom Kupca, obavezan je da Kupcu plati ugovornu kaznu u visini od 5 ‰ (promila) ukupne kupoprodajne vrednosti



predmetnih dobara (sa uračunatim porezom na dodatu vrednost) za svaki dan kašnjenja, a ukoliko ukupna kazna pređe iznos od 5 % ukupne kupoprodajne vrednosti predmetnih dobara (sa uračunatim porezom na dodatu vrednost) Ugovor se smatra raskinutim.

Nastupanje slučaja više sile isključuje primenu ove ugovorene kazne.

Naplata ugovorene kazne ni u kom slučaju nema uticaja na pravo Kupca da zahteva nadoknadu štete.

## **GARANTNI ROK**

### **Član 12.**

Prodavac garantuje da će predmet kupoprodaje biti od materijala i izrade koji su u skladu sa standardima za ovaj tip proizvoda.

Prodavac daje jedinstvenu garanciju za sve motore SUS navedene u specifikaciji u trajanju od ..... meseci računajući od dana primopredaje.

Garancija podrazumeva otklanjanje svakog nedostatka i zamenu svih delova ili sklopova koji otkazu za vreme trajanja garantnog roka kao i vršenje besplatnih redovnih servisa u garantnom roku. Prodavac ne snosi odgovornost i neće prihvatiti reklamaciju za motore SUS koje Kupac nije ugradio i koristio prema preporukama proizvođača, a koje je Prodavac dostavio Kupcu.

## **VIŠA SILA**

### **Član 13.**

Rok isporuke naveden u ovom Ugovoru, odnosno u pisanom nalogu Kupca može se menjati samo u slučaju nastanka više sile.

Slučajevi više sile smatraju se događaji ili okolnosti nastali posle zaključenja ovog Ugovora, odnosno slanja pisanog naloga Kupca a koji se nisu mogli predvideti, sprečiti, otkloniti ili izbeći.

Ugovorna strana koja je pogođena slučajem više sile obavezna je da drugu ugovornu stranu odmah obavesti o tome i zatraži produženje roka za onoliko vremena koliko je bilo potrebno da se otklone posledice dejstva više sile.

Ukoliko izostane neodložno obaveštenje onda ugovorna strana gubi pravo da se pozove na slučaj više sile.

## **REŠAVANJE SPOROVA**

### **Član 14.**

Sve eventualne nesporazume koji nastanu iz, ili povodom ovog Ugovora, ugovorne strane će pokušati da reše sporazumno. U slučaju spora nadležan je Privredni sud u Beogradu.

## **ZAVRŠNE ODREDBE**

### **Član 15.**

Ovaj Ugovor se može izmeniti samo Aneksom, potpisanim od strane ovlašćenih lica ugovornih strana.

Na sve što nije regulisano odredbama ovog Ugovora primenjivaće se odredbe Zakona o obligacionim odnosima.

Ovaj Ugovor je sačinjen u 6 (šest) istovetnih primeraka, po 3 (tri) primerka za svaku ugovornu stranu.

Ovaj Ugovor stupa na snagu danom potpisivanja od strane ovlašćenih lica ugovornih strana, a proizvodi pravno dejstvo danom ispunjenja obaveze Prodavca iz člana 6. ovog Ugovora.

Utroškom sredstava Kupca u iznosu ukupne kupoprodajne vrednosti predmetnih dobara (sa uračunatim porezom na dodatu vrednost) ili najkasnije do 31.12.2018. godine, u zavisnosti od toga šta pre nastupi, prestaje važnost ovog Ugovora o čemu Kupac pisanim putem obaveštava Prodavca.

## **PONUĐAČ JE SAGLASAN SA SADRŽINOM MODELA UGOVORA:**

M.P. \_\_\_\_\_

Potpis ovlašćenog lica ponuđača

**Napomene:** Sadržina zaključenog ugovora ne može da se razlikuje od sadržine Modela ugovora. U ugovoru će biti navedeni odgovarajući podaci iz ponude dobavljača (izabranog ponuđača).



**ODELJAK XI - OBRAZAC STRUKTURE PONUĐENE CENE, SA  
UPUTSTVOM KAKO DA SE POPUNI**

Predmet nabavke:		Motori SUS	
R. br.	Vrsta troška	Učešće u <b>ukupnoj ceni</b> (bez PDV-a) ↓	Učešće u <b>ukupnoj ceni</b> (bez PDV-a) izraženo u % ↓
1.	Proizvođačka cena odnosno nabavna cena motora SUS:	.....	..... %
2.	Troškovi carine:	.....	..... %
3.	Transportni troškovi:	.....	..... %
4.	Ostalo:	.....	..... %
5.	Eventualni popusti koji moraju da budu uračunati u cenu:	.....	..... %
<b>UKUPNO:</b>		.....	<b>100 %</b>

M.P.

\_\_\_\_\_  
Potpis ovlašćenog lica ponuđača

**Napomene:**

- Cene po jedinici mere (bez PDV-a i sa PDV-om) i ukupne cene (bez PDV-a i sa PDV-om) su navedene u Obrascu ponude.
- Pod ukupnom cenom (bez PDV-a) podrazumeva se iznos koji je upisan u odgovarajućem polju Obrasca ponude.
- **Poželjno je da ponuđač upiše tražene podatke za sve pozicije (u poljima obe kolone).** U tom slučaju za poziciju koja ne učestvuje u strukturi ukupne cene ponuđač treba da u poljima obe kolone upiše "0" ili "/".
- **Iznos naveden za poziciju 5. se oduzima od zbira iznosa navedenih za pozicije od 1. do 4. (naznačeno važi za obe kolone).**

**ODELJAK XII - OBRAZAC IZJAVE U SKLADU SA ČLANOM 75. STAV 2.  
ZAKONA O JAVNIM NABAVKAMA**

U skladu sa članom 75. stav 2. Zakona o javnim nabavkama ("Službeni glasnik RS", broj 124/2012, 14/2015, 68/2015) i odredbama Pravilnika o obaveznim elementima konkursne dokumentacije u postupcima javnih nabavki i načinu dokazivanja ispunjenosti uslova ("Službeni glasnik RS", broj 86/2015), kao zastupnik ponuđača u javnoj nabavci **motora SUS (šifra M/23/2017)**, dajem sledeću

**I Z J A V U**

- da poštujemo obaveze koje proizlaze iz važećih propisa o zaštiti na radu, zapošljavanju i uslovima rada, zaštiti životne sredine, i
- da nemamo zabranu obavljanja delatnosti koja je na snazi u vreme podnošenja ponude.

Datum: \_\_\_\_\_

M.P. \_\_\_\_\_

\_\_\_\_\_  
Potpis ovlašćenog lica ponuđača

.....  
**Napomena:** Ukoliko ponudu podnosi grupa ponuđača, svaki učesnik iz grupe mora da dostavi popunjenu, overenu pečatom i potpisanu izjavu u skladu sa članom 75. stav 2. Zakona o javnim nabavkama.

## ODELJAK XIII - OBRAZAC TROŠKOVA PRIPREME PONUDE

U skladu sa članom 88. stav 1. Zakona o javnim nabavkama ("Službeni glasnik RS", broj 124/2012, 14/2015, 68/2015), prilažemo strukturu troškova nastalih prilikom pripreme ponude u postupku javne nabavke male vrednosti **motora SUS (šifra M/23/2017)**:

R. br.	Vrsta troška	Iznos (navesti u dinarima)
1.		
2.		
3.		
4.		
5.		
6.		
7.		
8.		
9.		
10.		
11.		
12.		
13.		
14.		
15.		
<b>UKUPNO:</b>		

Datum: \_\_\_\_\_

M.P. \_\_\_\_\_

 \_\_\_\_\_  
 Potpis ovlašćenog lica ponuđača
**Napomene:**

*Troškove pripreme i podnošenja ponude snosi isključivo ponuđač i ne može tražiti od Naručioca naknadu tih troškova. Obrazac troškova pripreme ponude ne predstavlja obaveznu sadržinu ponude.*

<b>ODELJAK XIV - OBRAZAC MENIČNOG PISMA - OVLAŠĆENJA (ZA OZBILJNOST PONUDE)</b>
---

**DUŽNIK:** \_\_\_\_\_

Pun naziv i sedište: \_\_\_\_\_

Matični broj: \_\_\_\_\_

PIB: \_\_\_\_\_

T.R. broj: \_\_\_\_\_

Banka: \_\_\_\_\_

Izdaje:

**MENIČNO PISMO - OVLAŠĆENJE  
ZA KORISNIKA BLANKO, SOLO MENICA**

**KORISNIK:** JKP "BEOGRAD-PUT", Dragoslava Srejića 8a, Beograd

Tekući račun: 105-500110-95

PIB: 102209952

Matični broj: 07023332

Predajemo Vam 1 potpisanu i overenu, blanko, solo menicu serijskog broja \_\_\_\_\_ (**potrebno je upisati serijski broj menice**), kao sredstvo finansijskog obezbeđenja za ozbiljnost ponude, dostavljene u postupku javne nabavke broj M/23/2017, i OVLAŠĆUJEMO: JKP "BEOGRAD-PUT", kao Poverioca, da predatu menicu može popuniti na iznos od \_\_\_\_\_ (**potrebno je upisati iznos koji ne može biti manji od 5 % ukupne vrednosti ponude bez uračunatog poreza na dodatu vrednost**) sa rokom dospeća \_\_\_\_ . \_\_\_\_ . \_\_\_\_\_ godine (**potrebno je upisati datum**), da u slučaju neispunjenja naših obaveza po osnovu predmetne javne nabavke, bezuslovno i neopozivo, bez protesta i troškova, vansudski, INICIRA naplatu - izdavanjem naloga za naplatu na teret računa Dužnika kod banaka, a u korist računa Poverioca.

Menica je važeća i u slučaju da dođe do: promena lica ovlašćenih za zastupanje pravnog lica, lica ovlašćenih za raspolaganje sredstvima sa računa Dužnika, promena pečata, statusnih promena kod Dužnika, osnivanja novih pravnih subjekata od strane Dužnika i drugih promena od značaja za pravni promet.

Mesto i datum izdavanja Ovlašćenja:

\_\_\_\_\_, \_\_\_\_\_ godine.

DUŽNIK - IZDAVALAC MENICE

M.P.

\_\_\_\_\_  
Potpis ovlašćenog lica, overa pečatom

<b>ODELJAK XV - OBRAZAC MENIČNOG PISMA - OVLAŠĆENJA (ZA DOBRO IZVRŠENJE POSLA)</b>
--

**DUŽNIK:** \_\_\_\_\_

Pun naziv i sedište: \_\_\_\_\_

Matični broj: \_\_\_\_\_

PIB: \_\_\_\_\_

T.R. broj: \_\_\_\_\_

Banka: \_\_\_\_\_

Izdaje:

**MENIČNO PISMO - OVLAŠĆENJE  
ZA KORISNIKA BLANKO, SOLO MENICA**

**KORISNIK:** JKP "BEOGRAD-PUT", Dragoslava Srejovića 8a, Beograd

Tekući račun: 105-500110-95

PIB: 102209952

Matični broj: 07023332

Predajemo Vam 1 potpisanu i overenu, blanko, solo menicu serijskog broja \_\_\_\_\_, kao sredstvo obezbeđenja za dobro izvršenje posla po osnovu Ugovora broj \_\_\_\_\_ od \_\_\_\_\_ godine, i OVLAŠĆUJEMO: JKP "BEOGRAD-PUT", kao Poverioca, da predatu menicu može popuniti na iznos od \_\_\_\_\_ (10 % ugovorene cene bez uračunatog poreza na dodatu vrednost) sa rokom dospeća 30 kalendarskih dana dužim od dana ispunjenja svih ugovornih obaveza, da u slučaju neispunjenja naših obaveza po osnovu predmetnog Ugovora, bezuslovno i neopozivo, bez protesta i troškova, vansudski, INICIRA naplatu - izdavanjem naloga za naplatu na teret računa Dužnika kod banaka, a u korist računa Poverioca.

Menica je važeća i u slučaju da dođe do: promena lica ovlašćenih za zastupanje pravnog lica, lica ovlašćenih za raspolaganje sredstvima sa računa Dužnika, promena pečata, statusnih promena kod Dužnika, osnivanja novih pravnih subjekata od strane Dužnika i drugih promena od značaja za pravni promet.

Mesto i datum izdavanja Ovlašćenja:

\_\_\_\_\_, \_\_\_\_\_ godine.

DUŽNIK - IZDAVALAC MENICE

M.P.

\_\_\_\_\_  
Potpis ovlašćenog lica, overa pečatom

<b>ODELJAK XVI - OBRAZAC MENIČNOG PISMA - OVLAŠĆENJA (ZA OTKLANJANJE NEDOSTATAKA U GARANTOM ROKU)</b>
---

**DUŽNIK:** \_\_\_\_\_

Pun naziv i sedište: \_\_\_\_\_

Matični broj: \_\_\_\_\_

PIB: \_\_\_\_\_

T.R. broj: \_\_\_\_\_

Banka: \_\_\_\_\_

Izdaje:

**MENIČNO PISMO - OVLAŠĆENJE  
ZA KORISNIKA BLANKO, SOLO MENICA**

**KORISNIK:** JKP "BEOGRAD-PUT", Dragoslava Srejića 8a, Beograd

Tekući račun: 105-500110-95

PIB: 102209952

Matični broj: 07023332

Predajemo Vam 1 potpisanu i overenu, blanko, solo menicu serijskog broja \_\_\_\_\_, kao sredstvo obezbeđenja za otklanjanje nedostataka u garantom roku, po osnovu Ugovora broj \_\_\_\_\_ od \_\_\_\_\_ godine, i OVLAŠĆUJEMO: JKP "BEOGRAD-PUT", kao Poverioca, da predatu menicu može popuniti na iznos od \_\_\_\_\_ (5 % ugovorene cene bez uračunatog poreza na dodatu vrednost) sa rokom dospeća 30 kalendarskih dana dužim od dana isteka garantnog roka za motore SUS iz poslednje isporuke po zaključenom ugovoru, da u slučaju neispunjenja naših obaveza po osnovu predmetnog Ugovora, bezuslovno i neopozivo, bez protesta i troškova, vansudski, INICIRA naplatu - izdavanjem naloga za naplatu na teret računa Dužnika kod banaka, a u korist računa Poverioca.

Menica je važeća i u slučaju da dođe do: promena lica ovlašćenih za zastupanje pravnog lica, lica ovlašćenih za raspolaganje sredstvima sa računa Dužnika, promena pečata, statusnih promena kod Dužnika, osnivanja novih pravnih subjekata od strane Dužnika i drugih promena od značaja za pravni promet.

Mesto i datum izdavanja Ovlašćenja:

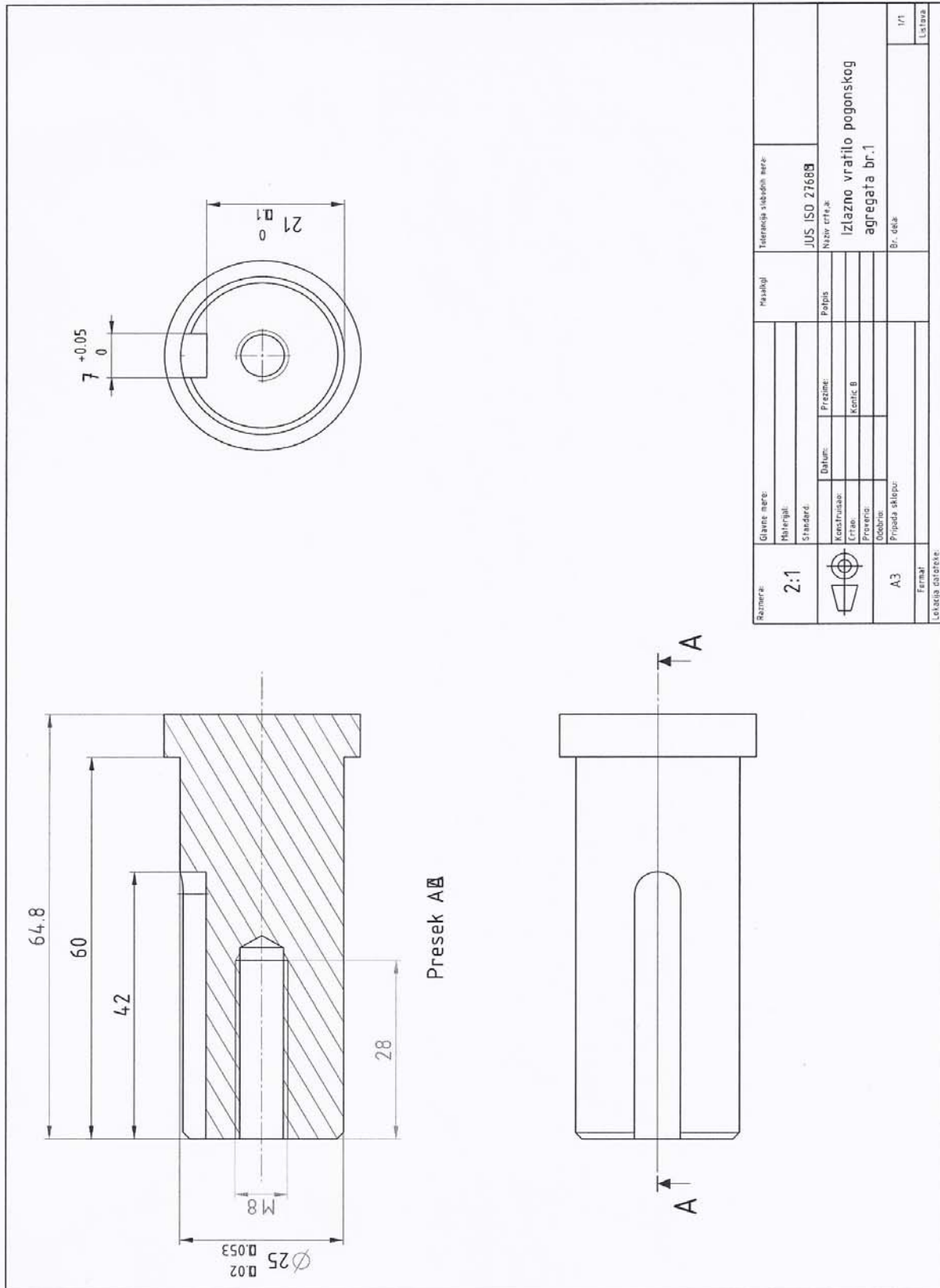
\_\_\_\_\_, \_\_\_\_\_ godine.

DUŽNIK - IZDAVALAC MENICE

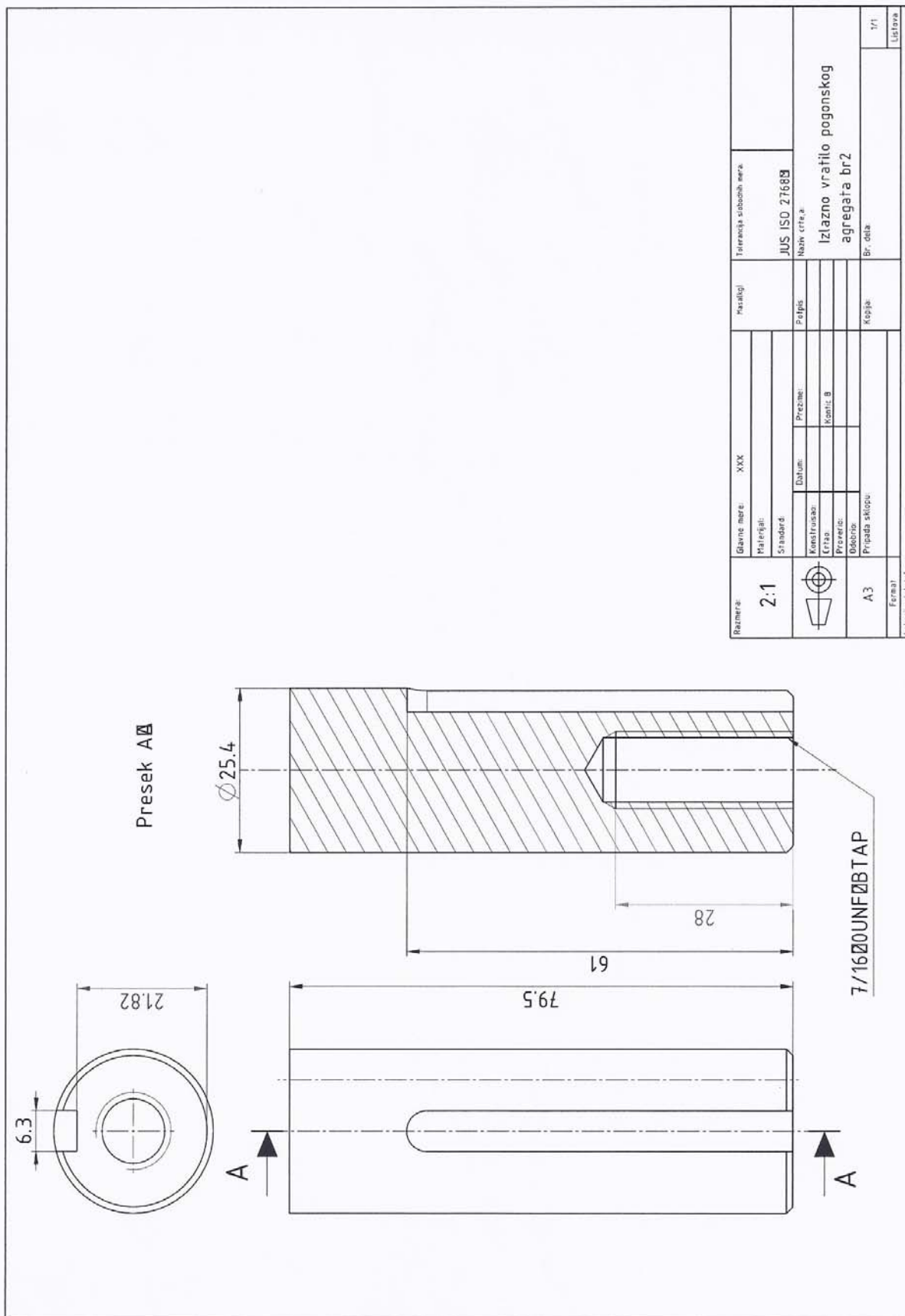
M.P.

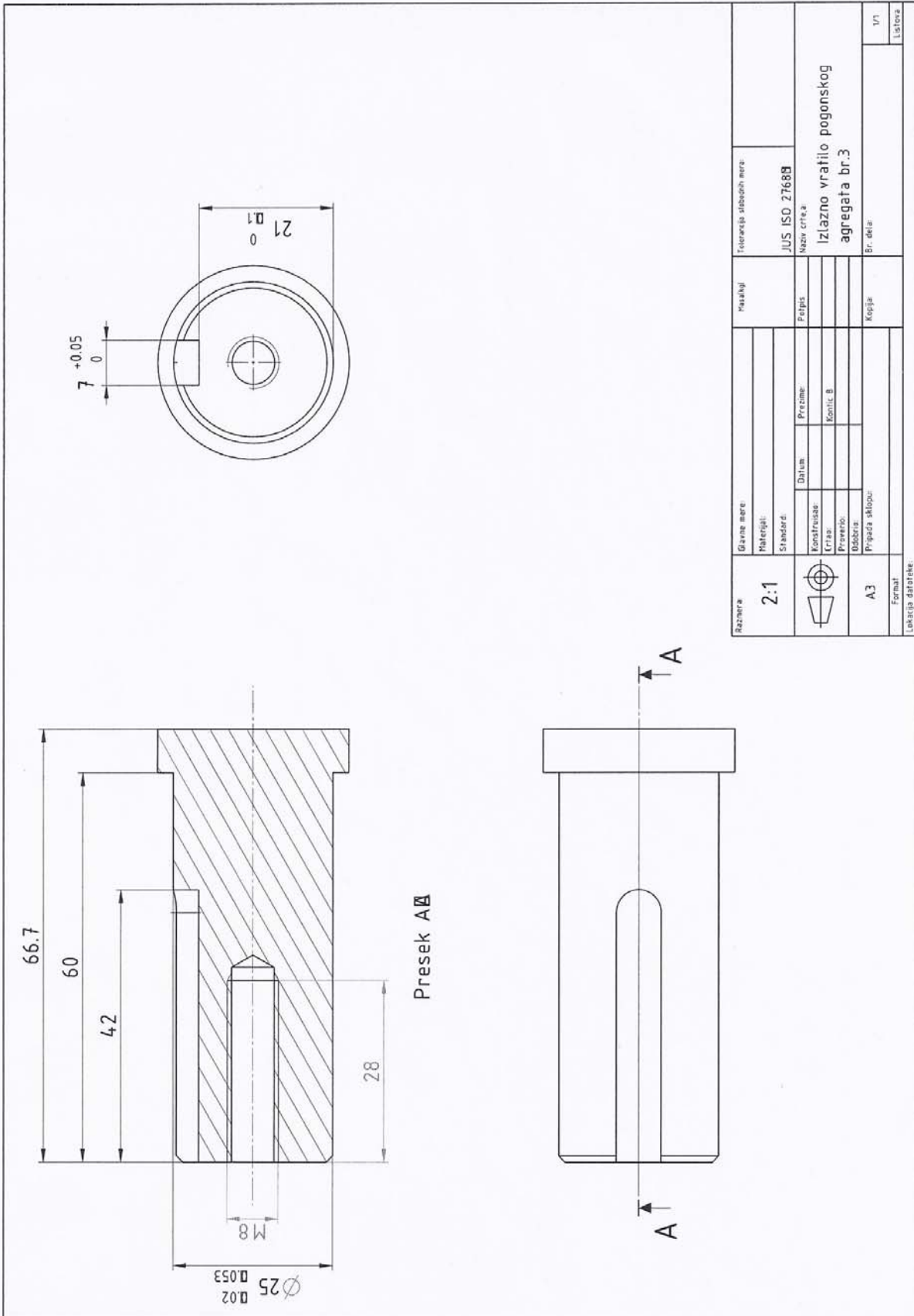
\_\_\_\_\_  
Potpis ovlašćenog lica, overa pečatom

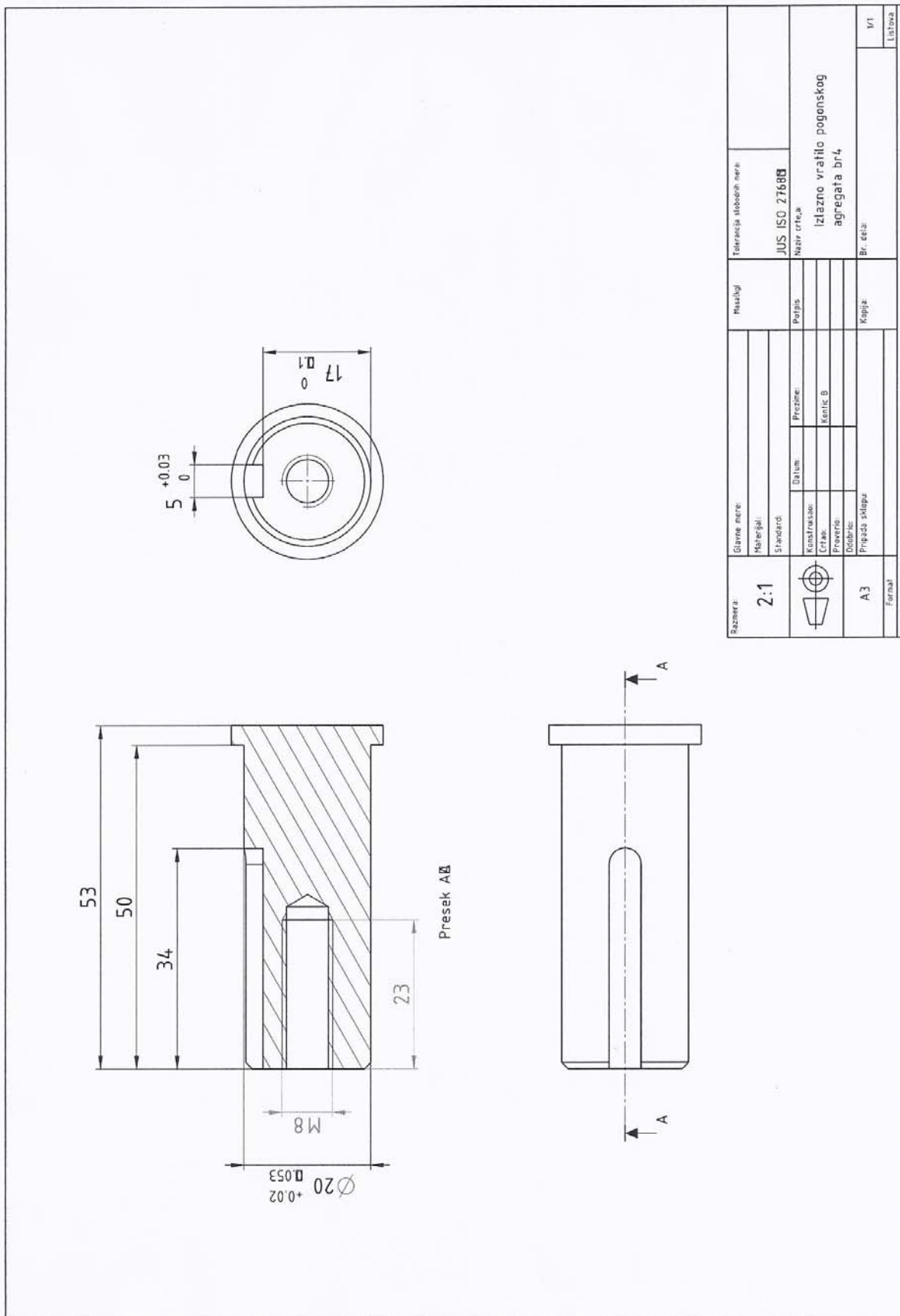
## ODELJAK XVII - TEHNIČKI CRTEŽI



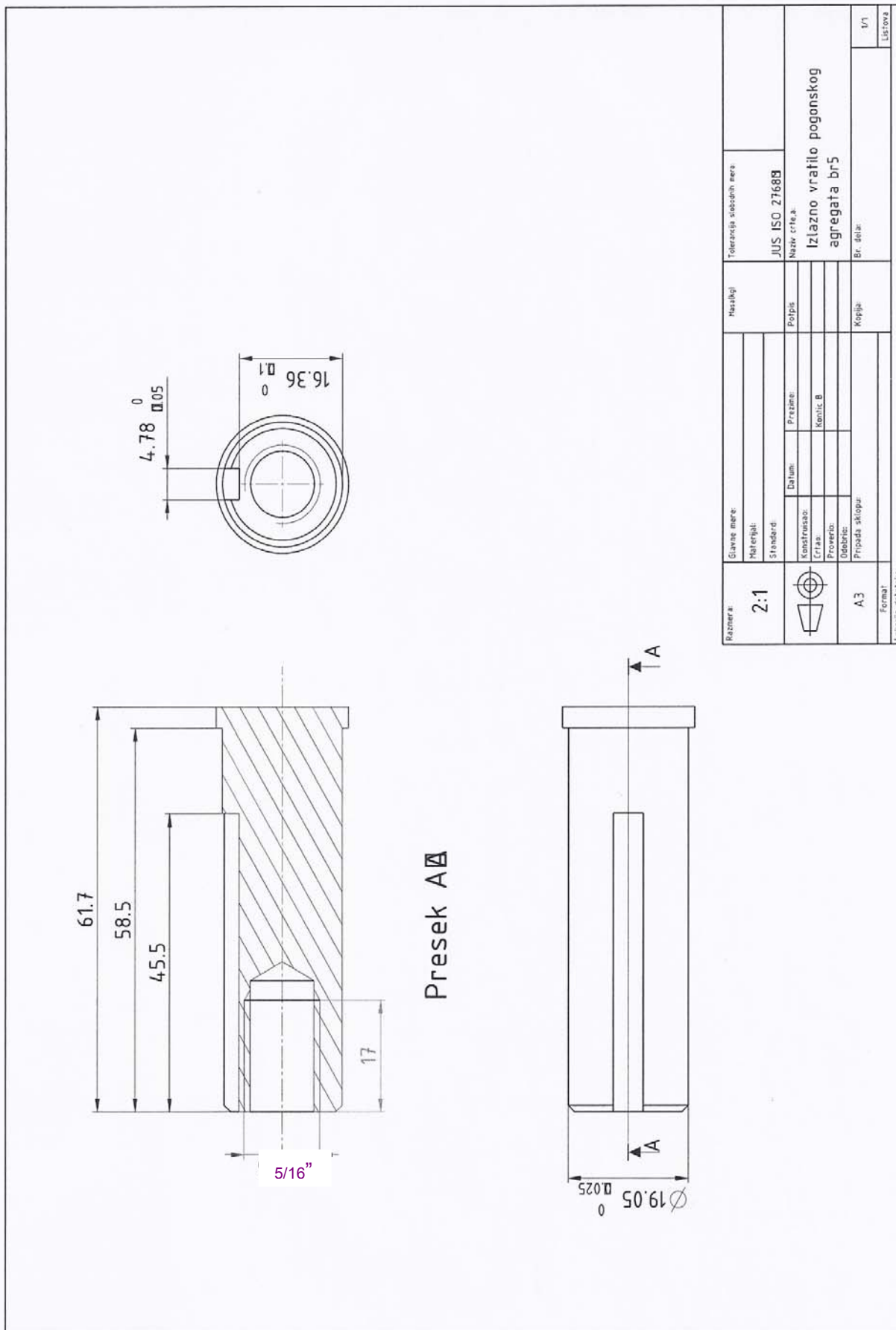




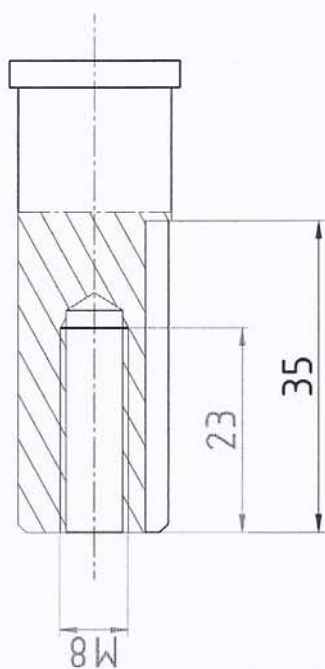




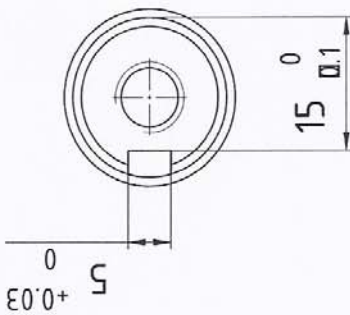
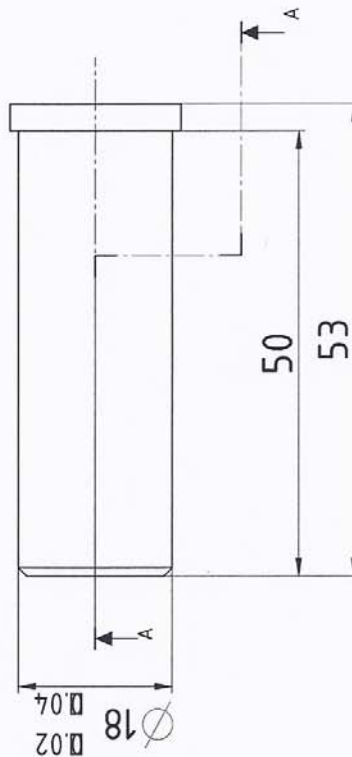
Razmera: <b>2:1</b>	Slike mere: Materijal: Standard: Konstrukcija: Crtao: Proverio: Dobilac: Prijava skupa	Datum: Presima: Kritic B	Masstab: Naziv crtača	Tehnicka sklopna mera: <b>JUS ISO 2768B</b>	Br. dela: V1 Listova
Lokacija datoteka: A.3	Forma:	Kopija:	Br. dela:	V1 Listova	V1 Listova



Razmera: 2:1 	Glavne mere: Materijal: Standard: Konstruktor: Crtao: Proverio: Odobrio: Priroda sklopa: Format: Liscica galerije:		Tolerancija sobnih mera: JUS ISO 2768B Naziv crteja: Izlazno vratilo pogonskog agregata br5 Br. dela: 1/1 Liscova	
	Maslji: Datum: Prizina: Konic B	Polupis: Krijepi:	Br. dela: 1/1	Liscova



Presek A-A



Razmera: 2:1 Simbol:	Glavne mere: Materijal: Standard: Konstruktor: Crtao: Proverio: Dato:	Materijal: Datum: Prezime: Ime i Prezime: Datum: Proverio: Dato:	Referencija standardnih mera: JUS ISO 2768B Naziv crtača: Izlazno vratilo pogonskog agregata br6
A3 Format Lokacija datirane:	Prigoda sklopu:	Koja:	Br. dela: 1/1 Listova

