

JAVNO KOMUNALNO PREDUZEĆE  
"BEOGRAD-PUT"  
ul. Dragoslava Srejovića br. 8a  
11000 Beograd

## KONKURSNA DOKUMENTACIJA

DEKORATIVNI BARIKADNI STUBIĆI

Redni broj postupka javne nabavke (šifra):
--

<b>99/2017</b>
----------------

Vrsta postupka:
-----------------

<b>Otvoreni postupak po partijama</b>
---

**SADRŽAJ KONKURSNE DOKUMENTACIJE**

<b>ODELJAK</b>	<b>PREDMET</b>
I	OPŠTI PODACI O NABAVCI
II	PODACI O PREDMETU JAVNE NABAVKE
III	USLOVI ZA UČEŠĆE U POSTUPKU JAVNE NABAVKE IZ ČLANA 75. I 76. ZAKONA O JAVNIM NABAVKAMA I UPUTSTVO KAKO SE DOKAZUJE ISPUNJENOST USLOVA
IV	UPUTSTVO PONUĐAČIMA KAKO DA SAČINE PONUDU
V	OBRAZAC IZJAVE DA SE PONUDA ODNOSI NA CELOKUPNU NABAVKU ILI SAMO NA ODREĐENE PARTIJE
VI	OBRAZAC ZA OCENU ISPUNJENOSTI USLOVA NAVEDENIH U KONKURSNOJ DOKUMENTACIJI
VII	OBRAZAC PONUDE (posebno za svaku partiju)
VIII	MODEL UGOVORA (posebno za svaku partiju)
IX	OBRAZAC STRUKTURE PONUĐENE CENE, SA UPUTSTVOM KAKO DA SE POPUNI (posebno za svaku partiju)
X	OBRAZAC IZJAVE U SKLADU SA ČLANOM 75. STAV 2. ZAKONA O JAVNIM NABAVKAMA
XI	OBRAZAC IZJAVE O NEZAVISNOJ PONUDI
XII	OBRAZAC TROŠKOVA PRIPREME PONUDE
XIII	OBRAZAC MENIČNOG PISMA - OVLAŠĆENJA (ZA OZBILJNOST PONUDE)
XIV	OBRAZAC MENIČNOG PISMA - OVLAŠĆENJA (ZA DOBRO IZVŠENJE POSLA)
XV	OBRAZAC MENIČNOG PISMA - OVLAŠĆENJA (ZA OTKLANJANJE NEDOSTATAKA U GARANTOM ROKU)

## ODELJAK I - OPŠTI PODACI O NABAVCI

- **Naziv Naručioca:** Javno komunalno preduzeće "Beograd-put".
- **Adresa Naručioca:** Dragoslava Srejića br. 8a, 11000 Beograd.
- **Internet stranica Naručioca:** [www.beogradput.com](http://www.beogradput.com).
- **Vrsta postupka:** Predmetna javna nabavka se sprovodi u otvorenom postupku po partijama, a u skladu sa Zakonom o javnim nabavkama ("Službeni glasnik RS", broj 124/2012, 14/2015, 68/2015) i podzakonskim aktima kojima se uređuju javne nabavke. Otvoreni postupak, u smislu Zakona o javnim nabavkama, je postupak u kojem sva zainteresovana lica mogu podneti ponudu. Javna nabavka po partijama, u smislu Zakona o javnim nabavkama, je nabavka čiji je predmet oblikovan u više posebnih istovrsnih celina i koja je kao takva označena u pozivu za podnošenje ponuda i konkursnoj dokumentaciji. Postupak javne nabavke se sprovodi u cilju zaključenja ugovora o javnoj nabavci. Poziv za podnošenje ponuda je objavljen na:
  1. Portalu Uprave za javne nabavke, tj. Portalu javnih nabavki (<http://portal.ujn.gov.rs/>),
  2. Portalu javnih nabavki grada Beograda (<https://nabavke.beograd.gov.rs/>),
  3. Navedenoj internet stranici Naručioca.
- **Predmet javne nabavke:** Dobra.
- **Kontakt:** Služba za javne nabavke JKP "Beograd-put", Dragoslava Srejića br. 8a, 11000 Beograd.
- Na osnovu člana 57. i člana 60. Zakona o javnim nabavkama ("Službeni glasnik RS", broj 124/2012, 14/2015, 68/2015), Javno komunalno preduzeće "Beograd-put" poziva sva zainteresovana lica da podnesu ponudu u predmetnom postupku javne nabavke.
- Zainteresovana lica mogu preuzeti konkursnu dokumentaciju na:
  1. Portalu Uprave za javne nabavke, tj. Portalu javnih nabavki (<http://portal.ujn.gov.rs/>),
  2. Portalu javnih nabavki grada Beograda (<https://nabavke.beograd.gov.rs/>),
  3. Navedenoj internet stranici Naručioca.

## ODELJAK II - PODACI O PREDMETU JAVNE NABAVKE

- **Opis predmeta nabavke:** Predmet javne nabavke su novi dekorativni barikadni stubići.
- **Naziv i oznaka iz opšteg rečnika nabavke (za sve partije):** Stubići na putu - 34928450 (po Uredbi o utvrđivanju opšteg rečnika nabavke: stubići na putu - 34928450-7).
- **Predmet javne nabavke je oblikovan po partijama, i to:**
  - o **Partija broj 1 - Dekorativni barikadni stubići tip 1** sledećih karakteristika:
    - **KONSTRUKTIVNI ZAHTEVI**

Opšti zahtev - dekorativni barikadni stubić treba da obezbedi sigurnost i zaštitu, u svemu prema zahtevima za ovu vrstu proizvoda.

Dimenzije dekorativnog barikadnog stubića prikazane su na tehničkom crtežu na strani 5 konkursne dokumentacije, a dozvoljeno odstupanje je  $\pm 5\%$ . Težina dekorativnog barikadnog stubića treba da iznosi 20 kg, a dozvoljeno odstupanje je  $\pm 20\%$ .
    - **PAKOVANJE**

Standardno, pojedinačno, obavezno u streč foliji.
    - **TELO DEKORATIVNOG BARIKADNOG STUBIĆA**

Telo dekorativnog barikadnog stubića treba da bude izrađeno livenjem od Al legure (silumin) ili od sivog liva SL-20, prema tehničkom crtežu sa strane 5 konkursne dokumentacije. Odlivak tela je sa šupljinom i ukoliko se lije od silumina može biti ispunjen drugim materijalom da bi se postigla tražena težina.
    - **SISTEM ZA PRIČVRŠĆIVANJE - ANKERISANJE**

Anker je odliven kao produžen nastavak stubića, od istog materijala kao i telo stubića i sa njim čini jedinstvenu celinu. Dužina ankera je 20 cm (sa dozvoljenim odstupanjem  $\pm 5\%$ ).

- **POVRŠINSKA ZAŠTITA**

Potrebno je da stubić ima površinsku zaštitu, otpornu na UV zrake, temperaturne oscilacije, vremenske uslove, a u boji po izboru Naručioca.
- **Partija broj 2 - Dekorativni barikadni stubići tip 2** sledećih karakteristika:
  - **KONSTRUKTIVNI ZAHTEVI**

Opšti zahtev - dekorativni barikadni stubić treba da obezbedi sigurnost i zaštitu, u svemu prema zahtevima za ovu vrstu proizvoda.

Dimenzije i težina prema tehničkom crtežu sa strane 6 konkursne dokumentacije, a dozvoljeno odstupanje je  $\pm 5\%$ .
  - **PAKOVANJE**

Standardno, pojedinačno, obavezno u streč foliji.
  - **TELO DEKORATIVNOG BARIKADNOG STUBIĆA**

Telo dekorativnog barikadnog stubića treba da bude izrađeno livenjem od sivog liva SL-20, prema tehničkom crtežu sa strane 6 konkursne dokumentacije. Odlivak tela je sa šupljinom (što se vidi sa crteža) i može biti ispunjen drugim materijalom da bi se postigla tražena težina.
  - **SISTEM ZA PRIČVRŠĆIVANJE - ANKERISANJE**

Anker je odliven kao produžen nastavak stubića, od istog materijala kao i telo stubića i sa njim čini jedinstvenu celinu.
  - **POVRŠINSKA ZAŠTITA**

Potrebno je da stubić ima površinsku zaštitu, otpornu na UV zrake, temperaturne oscilacije, vremenske uslove, a u boji po izboru Naručioca.
- **Partija broj 3 - Dekorativni barikadni stubići tip 3** sledećih karakteristika:
  - **KONSTRUKTIVNI ZAHTEVI**

Opšti zahtev - dekorativni barikadni stubić treba da obezbedi sigurnost i zaštitu, u svemu prema zahtevima za ovu vrstu proizvoda.

Dimenzije i težina prema tehničkom crtežu sa strane 7 konkursne dokumentacije, a dozvoljeno odstupanje je  $\pm 5\%$ .
  - **PAKOVANJE**

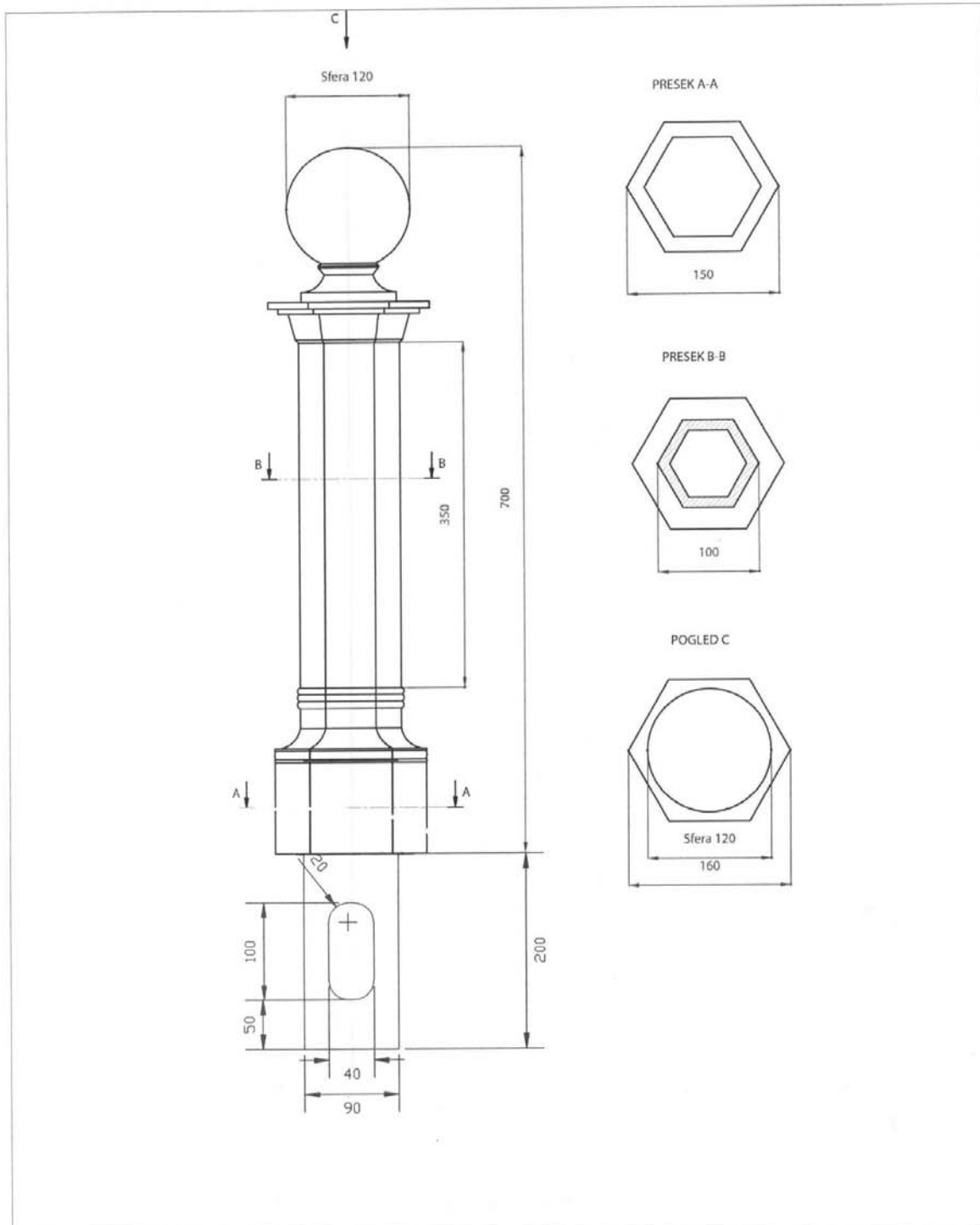
Standardno, pojedinačno, obavezno u streč foliji.
  - **TELO DEKORATIVNOG BARIKADNOG STUBIĆA**

Telo dekorativnog barikadnog stubića treba da bude izrađeno livenjem od sivog liva SL-20, prema tehničkom crtežu sa strane 7 konkursne dokumentacije. Odlivak tela je sa šupljinom (što se vidi sa crteža) i može biti ispunjen drugim materijalom da bi se postigla tražena težina.
  - **SISTEM ZA PRIČVRŠĆIVANJE - ANKERISANJE**

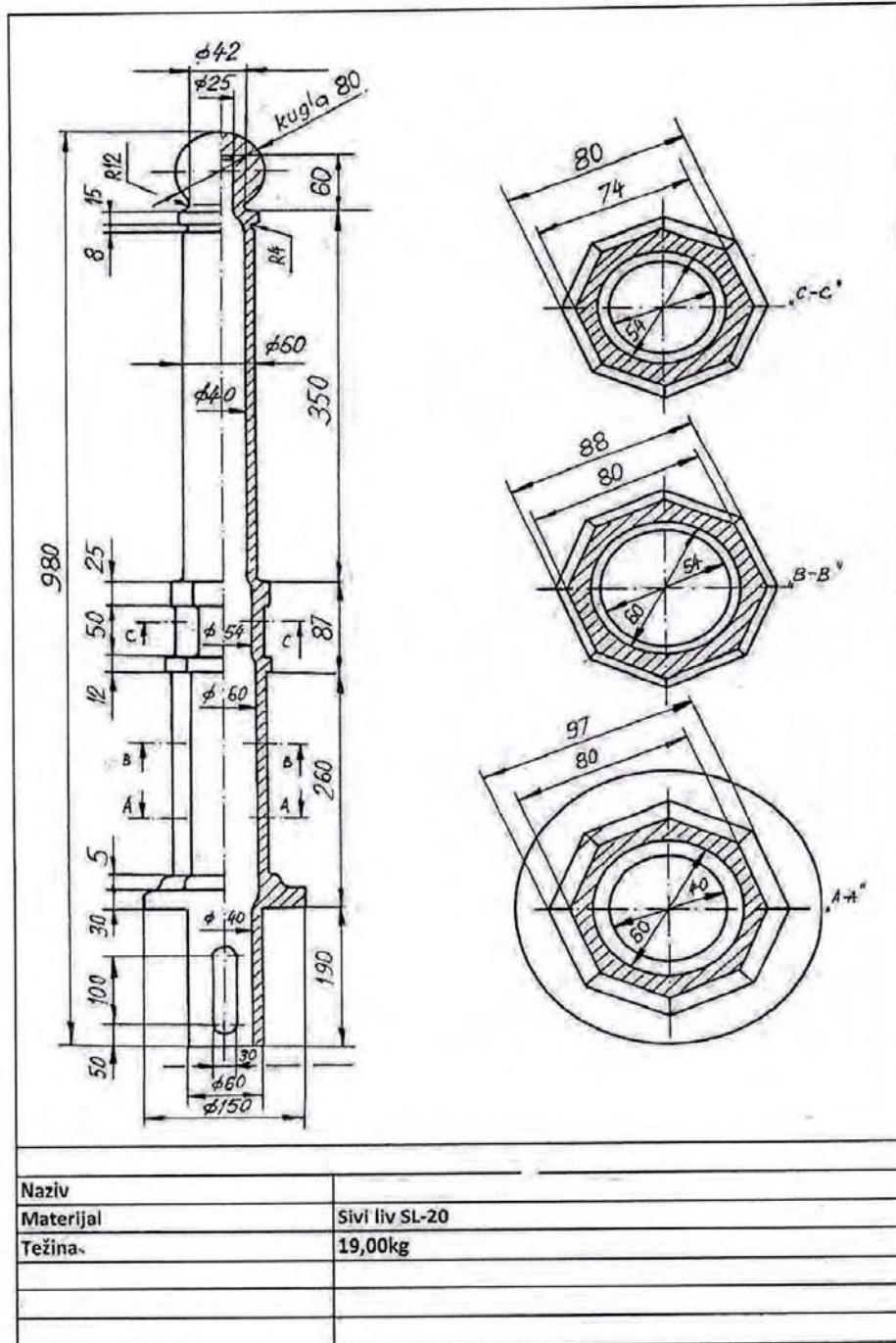
Anker je odliven kao produžen nastavak stubića, od istog materijala kao i telo stubića i sa njim čini jedinstvenu celinu.
  - **POVRŠINSKA ZAŠTITA**

Potrebno je da stubić ima površinsku zaštitu, otpornu na UV zrake, temperaturne oscilacije, vremenske uslove, a u boji po izboru Naručioca.
- Pravilnikom o načinu dokazivanja ispunjenosti uslova da su ponuđena dobra domaćeg porekla ("Službeni glasnik RS", broj 33/2013) bliže je uređen način na osnovu kojeg se u postupcima javnih nabavki dokazuje da je ponudu za isporuku dobara podneo ponuđač koji nudi dobra domaćeg porekla. Uputstvom o postupku izdavanja uverenja o domaćem poreklu dobara u postupcima javnih nabavki ("Službeni glasnik RS", broj 73/2016) uređen je postupak izdavanja uverenja o domaćem poreklu dobara za ponudu isporuke dobara domaćeg porekla, u postupku javne nabavke a radi ostvarivanja prava iz člana 86. Zakona o javnim nabavkama ("Službeni glasnik RS", broj 124/2012, 14/2015, 68/2015).

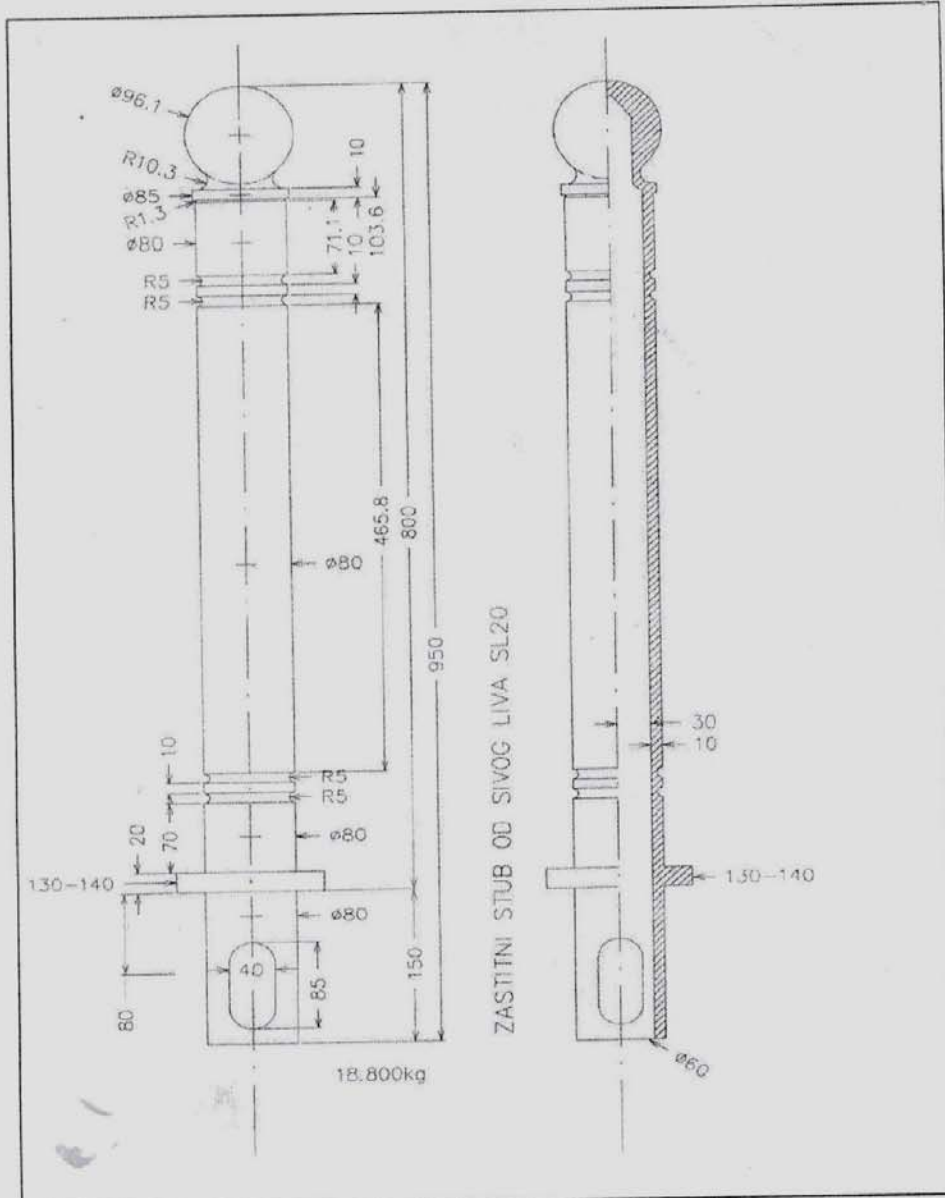
**Tehnički crtež - Dekorativni barikadni stubić tip 1**



Tehnički crtež - Dekorativni barikadni stubić tip 2



**Tehnički crtež - Dekorativni barikadni stubić tip 3**



Naziv	
Materijal	Sivi liv SL-20
Težina	18,80kg

**ODELJAK III - USLOVI ZA UČEŠĆE U POSTUPKU JAVNE NABAVKE  
IZ ČLANA 75. I 76. ZAKONA O JAVNIM NABAVKAMA I UPUTSTVO  
KAKO SE DOKAZUJE ISPUNJENOST USLOVA**

**1. OBAVEZNI USLOVI** za učešće u postupku javne nabavke određeni su članom 75. stav 1. Zakona o javnim nabavkama i u skladu sa navedenim članom ponuđač mora dokazati:

1. **Uslov:** Da je registrovan kod nadležnog organa, odnosno upisan u odgovarajući registar.
2. **Uslov:** Da on i njegov zakonski zastupnik nije osuđivan za neko od krivičnih dela kao član organizovane kriminalne grupe, da nije osuđivan za krivična dela protiv privrede, krivična dela protiv životne sredine, krivično delo primanja ili davanja mita, krivično delo prevare.
3. **Uslov:** Da je izmirio dospelu poreze, doprinose i druge javne dažbine u skladu sa propisima Republike Srbije ili strane države kada ima sedište na njenoj teritoriji.

U skladu sa članom 75. stav 2. Zakona o javnim nabavkama Naručilac je dužan da od ponuđača ili kandidata zahteva da pri sastavljanju svojih ponuda izričito navedu da su poštovali obaveze koje proizlaze iz važećih propisa o zaštiti na radu, zapošljavanju i uslovima rada, zaštiti životne sredine, kao i da nemaju zabranu obavljanja delatnosti koja je na snazi u vreme podnošenja ponude.

- Ispunjenost obaveznih uslova za učešće u postupku javne nabavke, **pravno lice kao ponuđač**, dokazuje dostavljanjem sledećih **dokaza**:

- 1) Izvoda iz registra Agencije za privredne registre, odnosno Izvoda iz registra nadležnog Privrednog suda;
- 2) Izvoda iz kaznene evidencije, odnosno uverenja nadležnog suda i nadležne policijske uprave Ministarstva unutrašnjih poslova da ono i njegov zakonski zastupnik nije osuđivan za neko od krivičnih dela kao član organizovane kriminalne grupe, da nije osuđivan za neko od krivičnih dela protiv privrede, krivična dela protiv zaštite životne sredine, krivično delo primanja ili davanja mita, krivično delo prevare (*Napomene: Dokazi ne mogu biti stariji od dva meseca pre otvaranja ponuda. Ako je više zakonskih statutarних zastupnika za svakog statutarноg zastupnika se dostavlja uverenje iz kaznene evidencije.*);
- 3) Uverenja Poreske uprave Ministarstva finansija da je izmirio dospelu poreze i doprinose i uverenja nadležne lokalne samouprave da je izmirio obaveze po osnovu izvornih lokalnih javnih prihoda (*Napomena: Dokazi ne mogu biti stariji od dva meseca pre otvaranja ponuda.*);
- 4) Izjave o poštovanju obaveza koje proizlaze iz važećih propisa o zaštiti na radu, zapošljavanju i uslovima rada, zaštiti životne sredine i da nema zabranu obavljanja delatnosti koja je na snazi u vreme podnošenja ponude (*Napomena: Obrazac izjave je dat u Odeljku X.*).

- Ispunjenost obaveznih uslova za učešće u postupku javne nabavke, **preduzetnik kao ponuđač**, dokazuje dostavljanjem sledećih **dokaza**:

- 1) Izvoda iz registra Agencije za privredne registre, odnosno Izvoda iz odgovarajućeg registra;
- 2) Izvoda iz kaznene evidencije, odnosno uverenja nadležne policijske uprave Ministarstva unutrašnjih poslova da nije osuđivan za neko od krivičnih dela kao član organizovane kriminalne grupe, da nije osuđivan za krivična dela protiv privrede, krivična dela protiv zaštite životne sredine, krivično delo primanja ili davanja mita, krivično delo prevare (*Napomena: Dokaz ne može biti stariji od dva meseca pre otvaranja ponuda.*);
- 3) Uverenja Poreske uprave Ministarstva finansija da je izmirio dospelu poreze i doprinose i uverenja nadležne uprave lokalne samouprave da je izmirio obaveze po osnovu izvornih lokalnih javnih prihoda (*Napomena: Dokazi ne mogu biti stariji od dva meseca pre otvaranja ponuda.*);
- 4) Izjave o poštovanju obaveza koje proizlaze iz važećih propisa o zaštiti na radu, zapošljavanju i uslovima rada, zaštiti životne sredine i da nema zabranu obavljanja delatnosti koja je na snazi u vreme podnošenja ponude (*Napomena: Obrazac izjave je dat u Odeljku X.*).



- Ispunjenost obaveznih uslova za učešće u postupku javne nabavke, **fizičko lice kao ponuđač**, dokazuje dostavljanjem sledećih dokaza:
  - 1) Izvoda iz kaznene evidencije, odnosno uverenja nadležne policijske uprave Ministarstva unutrašnjih poslova da nije osuđivan za neko od krivičnih dela kao član organizovane kriminalne grupe, da nije osuđivan za krivična dela protiv privrede, krivična dela protiv životne sredine, krivično delo primanja ili davanja mita, krivično delo prevare (*Napomena: Dokaz ne može biti stariji od dva meseca pre otvaranja ponuda.*);
  - 2) Uverenja Poreske uprave Ministarstva finansija da je izmirio dospelu poreze i doprinose i uverenja nadležne uprave lokalne samouprave da je izmirio obaveze po osnovu izvornih lokalnih javnih prihoda (*Napomena: Dokazi ne mogu biti stariji od dva meseca pre otvaranja ponuda.*);
  - 3) Izjave o poštovanju obaveza koje proizlaze iz važećih propisa o zaštiti na radu, zapošljavanju i uslovima rada, zaštiti životne sredine i da nema zabranu obavljanja delatnosti koja je na snazi u vreme podnošenja ponude (*Napomena: Obrazac izjave je dat u Odeljku X.*).

**Opšta napomena: dokazi iz člana 75. Zakona o javnim nabavkama, u slučaju da ponuđač podnosi ponudu za više partija, ne moraju biti dostavljeni za svaku partiju posebno, odnosno mogu biti dostavljeni u jednom primerku za sve partije.**

## **2. DODATNI USLOV**

- Shodno članu 76. Zakona o javnim nabavkama Naručilac je odredio dodatni uslov za učešće u predmetnom postupku javne nabavke i to:
  1. **Uslov:** Da ponuđeni dekorativni barikadni stubići ispunjavaju zahtevane karakteristike.
- Ispunjenost dodatnog uslova za učešće u postupku javne nabavke, **ponuđač (pravno lice / preduzetnik / fizičko lice)** dokazuje dostavljanjem sledećeg dokaza:
  - 1) Izjave proizvođača dekorativnih barikadnih stubića iz koje se na jasan i nedvosmislen način može utvrditi da ponuđeni dekorativni barikadni stubići ispunjavaju zahtevane karakteristike.

### ***Napomene:***

***U slučaju da ponuđač podnosi ponudu za više partija i da su ponuđeni stubići proizvedeni od strane istog proizvođača, napred navedenu Izjavu ponuđač može da dostavi u jednom primerku (s tim da ista mora da se odnosi na sve ponuđene stubiće) ili može da dostavi Izjavu za svaku partiju posebno.***

***U slučaju da ponuđač podnosi ponudu za više partija i da su ponuđeni stubići proizvedeni od strane različitih proizvođača, napred navedenu Izjavu ponuđač mora da dostavi za svaku partiju posebno.***

## **3. Uslovi koje mora da ispuni podizvođač u skladu sa članom 80. Zakona o javnim nabavkama**

- Ukoliko ponuđač ponudu podnosi sa podizvođačem, dužan je da za podizvođača u ponudi dostavi dokaze o ispunjenosti uslova koji su navedeni u tački 1. ovog Odeljka (za pravno lice/preduzetnika uslovi 1, 2. i 3, za fizičko lice uslovi 2. i 3.).

## **4. Uslovi koje mora da ispuni svaki ponuđač iz grupe ponuđača u skladu sa članom 81. Zakona o javnim nabavkama**

- Svaki ponuđač iz grupe ponuđača mora da ispuni uslove koji su navedeni u tački 1. ovog Odeljka odnosno da dostavi dokaze o ispunjenosti uslova, dok ostale uslove (uključujući i dodatni uslov) ispunjavaju zajedno.

## **5. Opšte napomene**

- **DOKAZI KOJE PONUĐAČ DOSTAVLJA U PONUDI, U CILJU ISPUNJAVANJA TRAŽENIH USLOVA, PRECIZIRANI SU U ODELJKU VI (POSEBNU PAŽNJU OBRATITI NA NAPOMENE KOJE SU NAZNAČENE U TABELI).**
- Naručilac će prihvatiti da se putem izjava koje su definisane konkursnom dokumentacijom potvrđuje ispunjavanje navedenih uslova, ali shodno članu 77. stav 4. Zakona o javnim nabavkama ("Službeni glasnik RS", broj 124/2012, 14/2015,

**68/2015) neće prihvatiti da se ispunjenost ostalih uslova navedenih u konkursnoj dokumentaciji dokazuje dostavljanjem izjave kojom bi ponuđač, pod punom materijalnom i krivičnom odgovornošću, potvrdio da ispunjava te uslove.**

- Ako ponuđač ima sedište u drugoj državi, Naručilac može da proveri da li su dokumenti kojima ponuđač dokazuje ispunjenost traženih uslova izdati od strane nadležnih organa te države.
- Ako ponuđač nije mogao da pribavi tražena dokumenta u roku za podnošenje ponude, zbog toga što ona do trenutka podnošenja ponude nisu mogla biti izdata po propisima države u kojoj ponuđač ima sedište i ukoliko uz ponudu priloži odgovarajući dokaz za to, Naručilac će dozvoliti ponuđaču da naknadno dostavi tražena dokumenta u primerenom roku.
- Ako se u državi u kojoj ponuđač ima sedište ne izdaju dokazi iz člana 77. Zakona o javnim nabavkama, ponuđač može, umesto dokaza, priložiti svoju pisanu izjavu, datu pod krivičnom i materijalnom odgovornošću overenu pred sudskim ili upravnim organom, javnim beležnikom ili drugim nadležnim organom te države.
- **Ponuđač nije dužan da dostavlja dokaze koji su javno dostupni na internet stranicama nadležnih organa.** Preciznije, od napred navedenih dokaza o ispunjavanju obaveznih uslova ponuđač nije dužan da dostavi npr. Izvod iz registra Agencije za privredne registre (u situaciji kada ponuđač za svaki uslov iz člana 75. stav 1. tačka 1) - 4) Zakona o javnim nabavkama dostavlja poseban dokaz) ili dokaze o ispunjavanju obaveznih uslova iz člana 75. stav 1. tačka 1) - 4) Zakona o javnim nabavkama (u situaciji kada ponuđač upisan u Registar ponuđača u Agenciji za privredne registre). Ponuđač će za napred navedene dokaze (za dokaze koje nije dostavio u okviru ponude), zaokružiti NE u koloni *Dostavljen dokaz* obrasca datog u Odeljku VI. Komisija za predmetnu javnu nabavku će prilikom stručne ocene ponuda izvršiti proveru u skladu sa načelnim pravnim stavom koji je zauzela Republička komisija za zaštitu prava u postupcima javnih nabavki, a koji glasi:  
*"Ukoliko ponuđač ili podnosilac prijave uz ponudu ili prijavu ne dostave dokaze o ispunjenosti uslova za učešće iz člana 75. stav 1. tač. 1) do 4) Zakona o javnim nabavkama, naručilac je dužan da proveri da li su ta lica upisana u registar ponuđača koji je, u skladu sa odredbama člana 78. Zakona o javnim nabavkama, dostupan na internet stranici Agencije za privredne registre, bez obzira da li su ta lica u svojoj ponudi ili prijavi navela podatke o upisu u taj registar. U tom slučaju, smatraće se da su ispunjeni navedeni uslovi ukoliko su ponuđač ili podnosilac prijave upisani u registar ponuđača pre proteka roka za podnošenje ponuda u konkretnom postupku javne nabavke, što je naručilac, takođe, dužan da proveri."*
- Naručilac može pre donošenja odluke o dodeli ugovora da traži od ponuđača čija je ponuda ocenjena kao najpovoljnija da dostavi na uvid originale ili overene kopije svih ili pojedinih dokumenata kojima se dokazuje ispunjenost uslova za učešće u postupku javne nabavke. Ako ponuđač u ostavljenom, primerenom roku koji ne može biti kraći od pet dana, ne dostavi na uvid originale ili overene kopije traženih dokaza, Naručilac će njegovu ponudu odbiti kao neprihvatljivu.
- Ponuđač je dužan da bez odlaganja pisanim putem obavesti Naručioca o bilo kojoj promeni u vezi sa ispunjenošću uslova iz postupka javne nabavke koja nastupi do donošenja odluke o dodeli ugovora, odnosno zaključenja ugovora, odnosno tokom važenja ugovora o javnoj nabavci i da je dokumentuje na propisan način.

## ODELJAK IV - UPUTSTVO PONUĐAČIMA KAKO DA SAČINE PONUDU

### 1. JEZIK U POSTUPKU JAVNE NABAVKE

- Ponuda mora biti sastavljena na srpskom jeziku. Sva dokumentacija koja se odnosi na ponudu mora biti na srpskom jeziku. Sva dostavljena dokumentacija na stranom jeziku mora biti i prevedena na srpski jezik. Prevod dokumentacije ne mora biti izvršen od strane ovlašćenog sudskog tumača.

### 2. OBAVEZNA SADRŽINA PONUDE

- Ponuđač dostavlja ponudu u skladu sa konkursnom dokumentacijom i zahtevanim uslovima Naručioca. Ponuđač u okviru ponude dostavlja sledeće:
  1. **DOKAZE O ISPUNJENOSTI OBAVEZNIH USLOVA** iz člana 75. stav 1. Zakona o javnim nabavkama, koji su navedeni u Odeljku III, tačka 1. (za pravno lice/preduzetnika uslovi 1, 2. i 3, za fizičko lice uslovi 2. i 3.), a precizirani u Odeljku VI.
  2. **DOKAZ O ISPUNJENOSTI DODATNOG USLOVA** iz člana 76. Zakona o javnim nabavkama, koji je naveden u Odeljku III, tačka 2. (uslov 1.), a preciziran u Odeljku VI.
  3. **SPORAZUM O ZAJEDNIČKOM IZVRŠENJU JAVNE NABAVKE** (dostavlja se isključivo u slučaju podnošenja zajedničke ponude, a sadržaj sporazuma detaljnije je preciziran u tački 18. ovog Odeljka).
  4. **OBRAZAC IZJAVE DA SE PONUDA ODNOSI NA CELOKUPNU NABAVKU ILI SAMO NA ODREĐENE PARTIJE** (dat na strani 22) uredno zaokružen, overen pečatom i potpisan od strane ovlašćenog lica na posebno predviđenim mestima.
  5. **OBRAZAC ZA OCENU ISPUNJENOSTI USLOVA NAVEDENIH U KONKURSNOJ DOKUMENTACIJI** (dat na stranama od 23 do 29) uredno zaokružen, overen pečatom i potpisan od strane ovlašćenog lica na posebno predviđenim mestima.

*Napomena: Navedeni obrazac ne predstavlja obaveznu sadržinu ponude shodno odredbama Zakona o javnim nabavkama ("Službeni glasnik RS", broj 124/2012, 14/2015, 68/2015), a isti je sačinjen isključivo u cilju preglednijeg prikaza uslova i dokaza koje ponuđač dostavlja u ponudi radi ispunjavanja istih.*
  6. **OBRAZAC PONUDE** (dat na stranama od 30 do 38) uredno popunjen, overen pečatom i potpisan od strane ovlašćenog lica na posebno predviđenim mestima.

*Napomena: U slučaju da ponuđač podnosi ponudu za više partija, Obrazac ponude ponuđač mora da dostavi za svaku partiju posebno.*
  7. **MODEL UGOVORA** (dat na stranama od 39 do 50) uredno popunjen u skladu sa ponudom, overen pečatom i potpisan od strane ovlašćenog lica na posebno predviđenim mestima.

*Napomena: U slučaju da ponuđač podnosi ponudu za više partija, Model ugovora ponuđač mora da dostavi za svaku partiju posebno.*
  8. **OBRAZAC STRUKTURE PONUĐENE CENE, SA UPUTSTVOM KAKO DA SE POPUNI** (dat na stranama od 51 do 53) uredno popunjen, overen pečatom i potpisan od strane ovlašćenog lica na posebno predviđenim mestima.

*Napomena: U slučaju da ponuđač podnosi ponudu za više partija, Obrazac strukture ponuđene cene ponuđač mora da dostavi za svaku partiju posebno.*
  9. **OBRAZAC IZJAVE U SKLADU SA ČLANOM 75. STAV 2. ZAKONA O JAVNIM NABAVKAMA** (dat na strani 54) uredno popunjen, overen pečatom i potpisan od strane ovlašćenog lica na posebno predviđenim mestima.
  10. **OBRAZAC IZJAVE O NEZAVISNOJ PONUDI** (dat na strani 55) uredno popunjen, overen pečatom i potpisan od strane ovlašćenog lica na posebno predviđenim mestima.
  11. **BLANKO SOPSTVENU MENICU (SA MENIČNIM OVLAŠĆENJEM I KARTONOM DEPONOVAНИH POTPISA OVLAŠĆENIH LICA)** kao sredstvo finansijskog obezbeđenja za ozbiljnost ponude u iznosu ne manjem od 5 % ukupne vrednosti ponude (bez uračunatog poreza na dodatu vrednost), sa rokom dospeća do isteka perioda važnosti ponude ili duži od istog. Blanko sopstvenu menicu i menično ovlašćenje potrebno je dostaviti u originalu, a karton deponovanih potpisa (overen kod matične banke

ponuđača) potrebno je dostaviti u originalu ili u neoverenoj kopiji originala. Menica mora da bude registrovana kod matične banke ponuđača (iste banke kod koje je overen karton deponovanih potpisa), a kao dokaz ponuđač mora dostaviti **OVERENI (kod matične banke ponuđača) ZAHTEV ZA REGISTRACIJU MENICE**, u neoverenoj kopiji originala.

*Napomene:* - ponuđač je u obavezi da dostavi menicu, koja je samo potpisana i overena pečatom, a menično ovlašćenje na obrascu koji je dat u Odeljku XIII.

- *Naručilac je ovlašćen da unovči predmetno sredstvo finansijskog obezbeđenja u slučaju da ponuđač:*
  - *povuče svoju ponudu pre datuma isteka roka dospeća menice, bez saglasnosti Naručioca,*
  - *odbije da potpiše ugovor,*
  - *ne dostavi ili odbije da dostavi naručiocu traženo sredstvo finansijskog obezbeđenja za dobro izvršenje posla.*
- *navedeno sredstvo finansijskog obezbeđenja za ozbiljnost ponude biće vraćeno dobavljaču (izabranom ponuđaču) na osnovu njegovog pisanog zahteva, a nakon dostave sredstva finansijskog obezbeđenja za dobro izvršenje posla. Ostalim ponuđačima predmetno sredstvo finansijskog obezbeđenja biće vraćeno na osnovu pisanog zahteva, a nakon zaključenja ugovora sa izabranim ponuđačem.*
- *u slučaju da ponuđač podnosi ponudu za više partija, može da dostavi navedeno sredstvo finansijskog obezbeđenja za ozbiljnost ponude koje se odnosi na sve partije ili može da dostavi sredstvo finansijskog obezbeđenja za ozbiljnost ponude za svaku partiju posebno.*

***Napomene:***

- *OBRAZAC TROŠKOVA PRIPREME PONUDE (Odeljak XII) ne predstavlja obaveznu sadržinu ponude, a ponuđač može kao sastavni deo ponude da dostavi predmetni Obrazac (dat na strani 56) uredno popunjen, overen pečatom i potpisan od strane ovlašćenog lica na posebno predviđenim mestima.*
- *U slučaju da ponudu dostavlja grupa ponuđača potrebno je da član grupe ponuđača koji je određen za nosioca posla (a koji je naveden u dostavljenom Sporazumu o zajedničkom izvršenju javne nabavke), u ime grupe ponuđača, uredno popuni (zaokruži), pečatira i potpiše u po jednom primerku Obrasce navedene pod tačkama 4, 6. i 8. (navedeno se primenjuje i u slučaju dostave Obrasca za ocenu ispunjenosti uslova navedenih u konkursnoj dokumentaciji i Obrasca troškova pripreme ponude) i Model ugovora.*

### 3. PARTIJE

- Predmetna nabavka je oblikovana u tri partije i svaka se partija može posebno ugovarati.
- Ponuđač može da podnese ponudu za jednu ili više partija. Ponuda mora da obuhvati najmanje jednu celokupnu partiju.
- Ponuđač je dužan da u ponudi navede da li se ponuda odnosi na celokupnu nabavku ili samo na određene partije (Izjava data u Odeljku V).
- U slučaju da ponuđač podnese ponudu za više partija, ona mora biti podneta tako da se može ocenjivati za svaku partiju posebno.

### 4. IZRADA PONUDE

- Ponuda mora biti u celini pripremljena u skladu sa Zakonom o javnim nabavkama ("Službeni glasnik RS", broj 124/2012, 14/2015, 68/2015), pozivom za podnošenje ponuda i konkursnom dokumentacijom.
- Ponuđač dostavlja ponudu u pisanom obliku.
- Ponuđač koji je samostalno podneo ponudu ne može istovremeno da učestvuje u zajedničkoj ponudi ili kao podizvođač, niti isto lice može učestvovati u više zajedničkih ponuda.
- Ponuda se podnosi na obrascima sadržanim u konkursnoj dokumentaciji.
- Ponuđač je u obavezi da podatke u datim obrascima, Modelu ugovora i ostaloj dokumentaciji otkuca pisaćom mašinom ili štampačem ili da iste ispiše neizbrisivim mastilom - hemijskom olovkom, flomasterom ili sl. (u suprotnom ponuda će biti odbijena).

- Obrane date u konkursnoj dokumentaciji, odnosno podatke koji moraju da budu njihov sastavni deo, ponuđači popunjavaju čitko, a ovlašćeno lice ponuđača iste potpisuje i overava pečatom na posebno predviđenim mestima.
- Potpisivanjem ponude ponuđač se izjašnjava da je u potpunosti razumeo i prihvatio sve uslove iz konkursne dokumentacije.
- **Eventualne greške nastale prilikom popunjavanja obrazaca i Modela ugovora iz konkursne dokumentacije i ispravljene korektorom ili pisaćom mašinom ili štampačem ili rukopisom, moraju se overiti pečatom i potpisom odgovornog lica.**
- **Poželjno** je da svi dokumenti u ponudi budu povezani trakom - jemstvenikom u celinu i zapečaćeni ili zalepljeni, tako da se ne mogu naknadno ubacivati, odstranjivati ili zamenjivati pojedinačni listovi, odnosno prilozima, a da se vidno ne oštete listovi ili pečat ili nalepnica. U tom slučaju poželjno je da ponuđač dostavi **blanko sopstvenu menicu u providnoj PVC fascikli** (*napomena: u PVC fascikli dostaviti isključivo menicu*), kako ne bi došlo do fizičkog oštećenja iste, pod uslovom da stranu sa koje je menica uložena u PVC fasciklu zatvori na bilo koji način (zalepi, zahefta ili sl.) i da zatim PVC fasciklu poveže trakom - jemstvenikom sa ostalom dokumentacijom iz ponude.

**Napomena: Napred navedeno se odnosi i u slučaju kada ponuđač dostavlja sredstvo finansijskog obezbeđenja za ozbiljnost ponude za svaku partiju posebno.**

## 5. NAČIN I ROK DOSTAVE PONUDA

- Ponuđač može da podnese samo jednu ponudu.
- Ponuđač podnosi ponudu u zatvorenoj koverti (ili kutiji), zatvorenu na način da se prilikom otvaranja ponuda može sa sigurnošću utvrditi da se prvi put otvara, neposredno ili putem pošte na adresu Naručioca: **Javno komunalno preduzeće "Beograd-put", Dragoslava Srejića br. 8a, 11000 Beograd**, sa naznakom:

<b>PONUĐA - DEKORATIVNI BARIKADNI STUBIĆI (šifra 99/2017), za partiju(e) broj – NE OTVARATI</b>
---

- Na poleđini koverta (ili kutije) obavezno navesti naziv i adresu ponuđača, osobu za kontakt i broj telefona za kontakt. U slučaju da ponudu dostavlja grupa ponuđača, na poleđini koverta (ili kutije) obavezno naznačiti da se radi o grupi ponuđača i navesti nazive i adrese, osobe za kontakt i brojeve telefona za kontakt svih učesnika u zajedničkoj ponudi.
- Radno vreme direkcije Naručioca je od 07:30 do 15:30 časova.
- **Ponuda će se smatrati blagovremenom ako Naručilac istu primi u svojoj pisarnici do 04.04.2018. godine do 10:00 časova.**
- **Neblagovremenom ponudom** će se smatrati ona ponuda koju je Naručilac primio nakon isteka roka za podnošenje ponuda. **Dakle, ponuda koju je Naručilac primio tačno u 10:00 časova ili nakon 10:00 časova navedenog dana smatraće se neblagovremenom ponudom.**
- Neblagovremenu ponudu Komisija za predmetnu javnu nabavku će, po okončanju postupka otvaranja ponuda, vratiti neotvorenu ponuđaču sa naznakom da je ista podneta neblagovremeno.
- Naručilac neće snositi odgovornost za dostavljanje ponude na pogrešno mesto ili prevremeno otvaranje iste ukoliko koverta (ili kutija) ne bude obeležena na napred naveden način.
- Prilikom prijema ponude Naručilac će naznačiti na koverti (ili kutiji), u kojoj se ponuda nalazi, datum i vreme njenog prijema i zavodni broj. Ukoliko je ponuda dostavljena neposredno Naručilac će ponuđaču predati potvrdu prijema ponude.

## 6. OTVARANJE PONUDA

- **Otvaranje ponuda će se obaviti javno, po isteku roka za podnošenje ponuda, dana 04.04.2018. godine u 11:00 časova**, na adresi Naručioca: Javno komunalno preduzeće "Beograd-put", Dragoslava Srejića br.8a, 11000 Beograd, Zgrada direkcije, 1. sprat, sala za sastanke.
- Otvaranje ponuda je javno i može prisustvovati svako zainteresovano lice.
- U postupku otvaranja ponuda aktivno mogu učestvovati samo ovlašćeni predstavnici ponuđača.

- Predstavnik ponuđača dužan je da dostavi uredno overeno ovlašćenje (potpisano i overeno pečatom) za učestvovanje u otvaranju ponuda.

## 7. IZMENA, DOPUNA I OPOZIV PONUDE

- U skladu sa članom 87. stav 6. Zakona o javnim nabavkama, ponuđač može da u roku za podnošenje ponude da izmeni, dopuni ili opozove svoju ponudu. Izmena, dopuna ili povlačenje ponude je punovažno ako Naručilac primi dopunu ponude, izmenjenu ponudu ili obaveštenje o opozivu ponude pre isteka roka za podnošenje ponuda.
- Izmena, dopuna ili opoziv ponude se vrši na način određen za podnošenje ponude, neposredno ili putem pošte na adresu Naručioca: **Javno komunalno preduzeće "Beograd-put", Dragoslava Srejovića br. 8a, 11000 Beograd**, sa naznakom:

**IZMENA ili DOPUNA ili POVLAČENJE PONUDE ZA JAVNU NABAVKU -  
DEKORATIVNI BARIKADNI STUBIĆI (šifra 99/2017), za partiju(e) broj \_\_\_\_\_  
– NE OTVARATI**

- Ponuda se ne može dopuniti, izmeniti ili opozvati nakon isteka roka za podnošenje ponuda.

## 8. OBJAŠNJENJA KONKURSNE DOKUMENTACIJE

- Sve dodatne informacije ili pojašnjenja u vezi sa pripremanjem ponude, zainteresovana lica mogu tražiti u pisanom obliku i to najkasnije pet dana pre isteka roka za podnošenje ponuda, pri čemu mogu da ukažu Naručiocu i na eventualno uočene nedostatke i nepravilnosti u konkursnoj dokumentaciji.
- Sva komunikacija u postupku javne nabavke vrši se shodno članu 20. Zakona o javnim nabavkama.
- Pitanja je potrebno dostaviti neposredno ili putem pošte na adresu Naručioca: **Javno komunalno preduzeće "Beograd-put", Dragoslava Srejovića br. 8a, 11000 Beograd**, sa naznakom:

**PITANJA ZA KOMISIJU ZA JAVNU NABAVKU - DEKORATIVNI BARIKADNI STUBIĆI  
(šifra 99/2017), za partiju(e) broj \_\_\_\_\_ – NE OTVARATI**

a ista je moguće dostaviti i na e-mail adresu [javne\\_nabavke@beogradput.com](mailto:javne_nabavke@beogradput.com) ili **faksom na broj 011/ 3302-866**. Pitanja koja su dostavljena na e-mail adresu i putem faksa nakon 15:30 časova radnim danima, odnosno u bilo koje vreme neradnim danima, biće zavedena kod Naručioca prvog sledećeg radnog dana.

- Traženje dodatnih informacija i pojašnjenja telefonom, u vezi sa konkursnom dokumentacijom i pripremom ponude, nije dozvoljeno.

## 9. IZMENA I DOPUNA KONKURSNE DOKUMENTACIJE

- U bilo kom momentu, pre krajnjeg roka za podnošenje ponuda, Naručilac može bilo na sopstvenu inicijativu ili kao odgovor na pitanje tražen od strane zainteresovanog lica da izmeni ili da dopuni konkursnu dokumentaciju.
- Naručilac će u roku od tri dana od dana prijema blagovremenog zahteva (pitanja) objaviti odgovor na Portalu Uprave za javne nabavke, Portalu javnih nabavki grada Beograda i na svojoj internet stranici.
- Naručilac će, ukoliko nastupe uslovi iz člana 63. stav 5. Zakona o javnim nabavkama, produžiti rok za podnošenje ponuda i objaviti obaveštenje o produženju roka za podnošenje ponuda na Portalu Uprave za javne nabavke, Portalu javnih nabavki grada Beograda i svojoj internet stranici.
- U slučaju produženja roka za otvaranje ponuda, sva prava i obaveze Naručioca i ponuđača koje su podlegale prethodnom krajnjem roku za podnošenje ponuda, podležaće i produženom krajnjem roku za podnošenje ponuda.

## 10. CENA

- Ponuđač je dužan da u Obrascu ponude navede jedinične cene i ukupne cene bez PDV-a i sa PDV-om. Valuta ponude je dinar (RSD). Ako ponuđena cena uključuje uvoznu carinu i druge dažbine, ponuđač je dužan da taj deo odvojeno iskaže u dinarima u Obrascu ponude.
- U ponuđene cene ponuđač mora uključiti sve zavisne troškove.

- U slučaju da ponuđač daje popust na ponuđenu cenu, isti mora uračunati u konačnu cenu ponude. Popust koji nije uračunat u konačnu cenu neće biti razmatran, osim u slučaju iz člana 3. stav 1. tačka 34. Zakona o javnim nabavkama.
- **Cena se ne može povećavati do okončanja izvršenja ugovora.**
- Naručilac može da odbije ponudu zbog neuobičajeno niske cene.
- Neuobičajeno niska cena u smislu Zakona o javnim nabavkama je ponuđena cena koja značajno odstupa u odnosu na tržišno uporedivu cenu i izaziva sumnju u mogućnost izvršenja javne nabavke u skladu sa ponuđenim uslovima.
- Ako Naručilac oceni da ponuda sadrži neuobičajeno nisku cenu, zahtevaće od ponuđača detaljno obrazloženje (u roku koji ne može biti duži od 5 kalendarskih dana računajući od dana prijema zahteva) svih njenih sastavnih delova koje smatra merodavnim, u svemu prema članu 92. Zakona o javnim nabavkama.

## 11. PARITET ISPORUKE

- Isporuka predmetnih dobara vršiće se na paritetu DDP magacin Naručioca (Kupca). Paritet isporuke je određen od strane Naručioca i važi za sve partije, a u slučaju izmene istog od strane ponuđača ponuda će biti odbijena.

## 12. DINAMIKA ISPORUKE

- Isporuka predmetnih dobara vršiće se sukcesivno, isključivo po nalogu Naručioca (Kupca) najkasnije u roku do 10 kalendarskih dana računajući od dana prijema naloga. Dinamika isporuke je određena od strane Naručioca i važi za sve partije, a u slučaju izmene iste od strane ponuđača ponuda će biti odbijena.

## 13. NAČIN PLAĆANJA

- Naručilac će vršiti plaćanje dobavljaču (izabranom ponuđaču) u roku do 45 kalendarskih dana računajući od dana kada je Naručilac (Kupac) primio račun za svaku pojedinačnu isporuku. Način plaćanja je određen od strane Naručioca i važi za sve partije, a u slučaju izmene istog od strane ponuđača ponuda će biti odbijena.

*Napomene:* - Rok odloženog plaćanja važi za svaku pojedinačnu isporuku po nalogu Naručioca (Kupca).

- Pod danom prijema računa podrazumeva se dan kada je isti primljen (zaveden) u pisarnici Naručioca - Kupca (adresa: Dragoslava Srejovića br. 8a, 11000 Beograd), tj. relevantan je datum na prijemnom pečatu Naručioca (Kupca).

## 14. GARANTNI ROK

- Ponuđeni garantni rok za ponuđene dekorativne barikadne stubiće mora da bude minimum 24 meseca računajući od dana primopredaje (navedeno važi za sve partije). U slučaju da je ponuđeni garantni rok kraći od naznačenog, ponuda će biti odbijena.

## 15. VAŽNOST PONUDE

- Ponuđač je dužan da u Obrascu ponude navede rok važenja ponude.
- Ponuda mora da važi najmanje 60 kalendarskih dana računajući od dana otvaranja ponuda. U slučaju da ponuđač navede kraći rok važenja ponude, takva ponuda će biti odbijena.
- U slučaju da ponuđač neprecizno odredi rok važenja ponude (npr. oko, okvirno, od-do i sl.), ista će se smatrati neprihvatljivom.
- U slučaju isteka roka važenja ponude, Naručilac je dužan da u pisanom obliku zatraži od ponuđača produženje roka važenja ponude. Odgovor ponuđača koji se odnosi na produženje roka važenja ponude takođe mora biti u pisanom obliku. Ponuđač može da odbije prihvatanje takvog zahteva, a da pritom ne izgubi pravo na povrat sredstva finansijskog obezbeđenja za ozbiljnost ponude. Ponuđač koji prihvati zahtev za produženje roka važenja ponude ne može menjati ponudu. U tom slučaju, obaveza ponuđača je da produži rok dospeća sredstva finansijskog obezbeđenja za ozbiljnost ponude najmanje za period produženja roka važenja ponude.

## 16. TROŠKOVI PRIPREMANJA PONUDE

- Ponuđač može da u okviru ponude dostavi ukupan iznos i strukturu troškova pripremanja ponude.
- Troškove pripremanja i podnošenja ponude snosi isključivo ponuđač i ne može tražiti od Naručioca naknadu troškova.
- U slučaju obustave postupka javne nabavke iz razloga koji su na strani Naručioca, Naručilac će ponuđaču nadoknaditi troškove pribavljanja sredstva obezbeđenja, pod uslovom da je ponuđač tražio nadoknadu tih troškova u svojoj ponudi.

## 17. PODNOŠENJE PONUDE SA PODIZVOĐAČEM

- Ponuđač koji je samostalno podneo ponudu ne može istovremeno da učestvuje kao podizvođač kod drugog ponuđača.
- Ponuđač je dužan da za podizvođača u ponudi dostavi dokaze o ispunjenosti obaveznih uslova iz člana 75. stav 1. tačka 1) - 4) Zakona o javnim nabavkama, na način predviđen u Odeljku III, tačka 1, a preciziran u Odeljku VI.
- Ponuđač je dužan da u Obrascu ponude navede da li će izvršenje predmetne nabavke, delimično poveriti podizvođaču i dužan je da u Obrascu ponude navede sve tražene podatke za podizvođača, kao i procenat ukupne vrednosti nabavke koji će poveriti podizvođaču, koji ne može biti veći od 50 %, i deo predmeta nabavke koji će izvršiti preko podizvođača. Ukoliko ugovor o javnoj nabavci bude zaključen između Naručioca i ponuđača koji podnosi ponudu sa podizvođačem, taj podizvođač će biti naveden u ugovoru.
- Sve ostale obrasce u ponudi i ugovor sa Naručiocem, bez obzira na broj podizvođača, popunjava, pečatom overava i potpisuje ponuđač. **Ponuđač u potpunosti odgovara za izvršenje ugovorenog posla Naručiocu, bez obzira na broj podizvođača.**
- Ponuđač je dužan da Naručiocu, na njegov zahtev, omogući pristup kod podizvođača radi utvrđivanja ispunjenosti uslova.
- Naručilac može na zahtev podizvođača i gde priroda predmeta javne nabavke to dozvoljava, preneti dospela potraživanja direktno podizvođaču, za deo nabavke koja se izvršava preko tog podizvođača.
- Naručilac je dužan da omogući dobavljaču da prigovori na napred naveden zahtev podizvođača ako potraživanje nije dospelo. Dobavljač ne može angažovati kod podizvođača lice koje nije navedeno u ponudi, u suprotnom Naručilac će realizovati sredstva obezbeđenja i raskinuti ugovor, osim ako bi raskidom ugovora Naručilac pretrpeo znatnu štetu. U tom slučaju, Naručilac je dužan da obavesti organizaciju nadležnu za zaštitu konkurencije.
- Dobavljač može angažovati kao podizvođača lice koje nije naveo u ponudi, ako je na strani podizvođača nakon podnošenja ponude nastala trajnija nesposobnost plaćanja, ako to lice ispunjava sve uslove određene za podizvođača i ukoliko dobije prethodnu saglasnost Naručioca.

## 18. PODNOŠENJE ZAJEDNIČKE PONUDE

- Ponudu može podneti i grupa ponuđača.
- Ponuđač koje je podneo ponudu samostalno ne može istovremeno učestvovati u zajedničkoj ponudi, niti isto lice može učestvovati u više zajedničkih ponuda.
- Ukoliko ponudu podnosi grupa ponuđača, u Obrascu ponude potrebno je navesti sve učesnike u zajedničkoj ponudi.
- Svaki učesnik u zajedničkoj ponudi mora ispunjavati uslove iz člana 75. stav 1. tačka 1) - 4) Zakona o javnim nabavkama, na način predviđen u Odeljku III, tačke 1. i 4, a preciziran u Odeljku VI. Uslov iz člana 76. učesnici u zajedničkoj ponudi ispunjavaju zajedno na način predviđen u Odeljku III, tačka 2, a preciziran u Odeljku VI.
- **U skladu sa članom 81. stav 4. Zakona o javnim nabavkama, satavni deo zajedničke ponude je Sporazum kojim se ponuđači iz grupe međusobno i prema Naručiocu, obavezuju na izvršenje javne nabavke.**
- **Sporazum o zajedničkom izvršenju javne nabavke obavezno sadrži:**
  1. podatke o članu grupe koji će biti nosilac posla, odnosno koji će podneti ponudu i koji će zastupati grupu ponuđača pred Naručiocem;



2. opis poslova svakog od ponuđača iz grupe ponuđača u izvršenju ugovora.
- Ponuđači koji podnose zajedničku ponudu odgovaraju neograničeno solidarno prema Naručiocu.
  - Zadruga može podneti ponudu samostalno, u svoje ime, a za račun zadrugara ili zajedničku ponudu u ime zadrugara.
  - Ako zadruga podnosi ponudu u svoje ime za obaveze iz postupka javne nabavke i ugovora o javnoj nabavci, odgovara zadruga i zadrugari u skladu sa Zakonom.
  - Ako zadruga podnosi zajedničku ponudu u ime zadrugara za obaveze iz postupka javne nabavke i ugovora o javnoj nabavci, neograničeno solidarno odgovaraju zadrugari.

## 19. PONUDA SA VARIJANTAMA

- Podnošenje ponude sa varijantama nije dozvoljeno.

## 20. KRITERIJUM ZA OCENU PONUDA

- Naručilac će doneti odluku o dodeli ugovora nakon što sprovede ocenjivanje ponuda primenom kriterijuma "**najniža ponuđena cena**" (pozicija: UKUPNO bez PDV-a, u Obrascu ponude), ukoliko su ispunjeni svi uslovi navedeni u konkursnoj dokumentaciji. Kriterijum za ocenjivanje ponuda je identičan za sve partije.
- Ukoliko dve ili više ponuda imaju iste ponuđene ukupne cene, kao najpovoljnija će biti ocenjena ponuda ponuđača koji je ponudio duži garantni rok za predmetna dobra (naznačen u odgovarajućem polju Obrasca ponude). Ukoliko dve ili više ponuda imaju i iste ponuđene garantne rokove za predmetna dobra, kao najpovoljnija će biti ocenjena ponuda ponuđača koji je prvi podneo ponudu na način predviđen u tački 5. ovog Odeljka. Napred navedeno važi za sve partije.

## 21. STRUČNA OCENA PONUDA

- Nakon sprovedene stručne ocene ponuda, biće vrednovane samo ponude koje su predate blagovremeno i koje u potpunosti ispunjavaju sve zahteve iz konkursne dokumentacije.
- Neodgovarajuće ponude se neće dalje razmatrati, već će biti odbijene.
- **Blagovremena ponuda** je ponuda koja je primljena od strane Naručioca u roku određenom u pozivu za podnošenje ponuda.
- **Odgovarajuća ponuda** je ponuda koja je blagovremena i za koju je utvrđeno da potpuno ispunjava sve uslove iz tehničke specifikacije.
- **Prihvatljiva ponuda** je ponuda koja je blagovremena, koju Naručilac nije odbio zbog bitnih nedostataka, koja je odgovarajuća, koja ne ograničava niti uslovljava prava Naručioca ili obaveze ponuđača i koja ne prelazi iznos procenjene vrednosti javne nabavke.
- **RAZLOZI ZA ODBIJANJE PONUDE** - Ponuda će biti odbijena:
  1. ukoliko nije blagovremena;
  2. ukoliko poseduje bitne nedostatke;
  3. ukoliko nije odgovarajuća;
  4. ukoliko ograničava prava Naručioca;
  5. ukoliko uslovljava prava Naručioca (uključujući i uslovljavanje Naručioca u cilju izdavanja bilo kakvog sredstva finansijskog obezbeđenja);
  6. ukoliko ograničava ili uslovljava obaveze ponuđača;
  7. ukoliko nije dostavljena u skladu sa uslovima navedenim u tački 4. ovog Odeljka (izuzetak su uslovi navedeni u poslednjoj alineji tačke 4. ovog Odeljka).
- **BITNI NEDOSTACI PONUDE (ČLAN 106. ZAKONA O JAVNIM NABAVKAMA) SU:**
  1. ukoliko ponuđač ne dokaže da ispunjava obavezne uslove za učešće;
  2. ukoliko ponuđač ne dokaže da ispunjava dodatne uslove za učešće;
  3. ukoliko ponuđač nije dostavio traženo sredstvo obezbeđenja;
  4. ukoliko je ponuđeni rok važenja ponude kraći od propisanog;
  5. ukoliko ponuda sadrži neke druge nedostatke zbog kojih nije moguće utvrditi stvarnu sadržinu ponude ili nije moguće uporediti je sa drugim ponudama.

## 22. DODATNA OBJAŠNJENJA, KONTROLA I DOPUŠTENE ISPRAVKE

- Naručilac može da zahteva od ponuđača dodatna objašnjenja koja će mu pomoći pri pregledu, vrednovanju i upoređivanju ponuda, a može da vrši i kontrolu (uvid) kod ponuđača, odnosno njegovog podizvođača.
- Zahtev za objašnjenje i odgovor na ovaj zahtev biće u pisanoj formi i njime se ne smeju tražiti, nuditi ili dozvoliti promene u ponudi.
- Naručilac ne može da zahteva, dozvoli ili ponudi promenu elemenata ponude koji su od značaja za primenu kriterijuma za dodelu ugovora, odnosno promenu kojom bi se ponuda koja je neodgovarajuća ili neprihvatljiva učinila odgovarajućom odnosno prihvatljivom, osim ako drugačije ne proizilazi iz prirode postupka javne nabavke.
- Naručilac može, uz saglasnost ponuđača, da izvrši ispravke računskih grešaka uočenih prilikom razmatranja ponude po okončanom postupku otvaranja ponuda.
- U slučaju razlike između jedinične i ukupne cene, merodavna je jedinična cena.
- Ako se ponuđač ne saglasi sa ispravkom računskih grešaka, Naručilac će njegovu ponudu odbiti kao neprihvatljivu.

## 23. NEGATIVNE REFERENCE

- Naručilac može odbiti ponudu ukoliko poseduje dokaz da je ponuđač u prethodne tri godine pre objavljivanja poziva za podnošenje ponuda u postupku javne nabavke:
  1. postupio suprotno zabrani iz člana 23. Zakona o javnim nabavkama;
  2. učinio povredu konkurencije;
  3. dostavio neistinite podatke u ponudi ili bez opravdanih razloga odbio da zaključi ugovor o javnoj nabavci, nakon što mu je ugovor dodeljen;
  4. odbio da dostavi dokaze i sredstva obezbeđenja na šta se u ponudi obavezao.
- Naručilac može odbiti ponudu ukoliko poseduje dokaz koji potvrđuje da ponuđač nije ispunjavao svoje obaveze po ranije zaključenim ugovorima o javnim nabavkama koji su se odnosili na isti predmet nabavke, za period od prethodne tri godine pre objavljivanja poziva za podnošenje ponuda.
- Dokaz može biti:
  1. pravosnažna sudska odluka ili konačna odluka drugog nadležnog organa;
  2. isprava o realizovanom sredstvu obezbeđenja ispunjenja obaveza u postupku javne nabavke ili ispunjenja ugovornih obaveza;
  3. isprava o naplaćenju ugovornoj kazni;
  4. reklamacije potrošača, odnosno korisnika, ako nisu otklonjene u ugovorenom roku;
  5. izveštaj nadzornog organa o izvedenim radovima koji nisu u skladu sa projektom, odnosno ugovorom;
  6. izjava o raskidu ugovora zbog neispunjenja bitnih elemenata ugovora data na način i pod uslovima predviđenim zakonom kojim se uređuju obligacioni odnosi;
  7. dokaz o angažovanju na izvršenju ugovora o javnoj nabavci lica koja nisu označena u ponudi kao podizvođači, odnosno članovi grupe ponuđača;
  8. drugi odgovarajući dokaz primeren predmetu javne nabavke, koji se odnosi na ispunjenje obaveza u ranijim postupcima javne nabavke ili po ranije zaključenim ugovorima o javnim nabavkama.
- Naručilac može odbiti ponudu ako poseduje dokaz (pravosnažnu sudska odluku ili konačnu odluku drugog nadležnog organa) koji se odnosi na postupak ili ugovor koji je zaključio i drugi naručilac ako je predmet javne nabavke istovrstan.

## 24. OBAVEŠTAVANJE PONUĐAČA O REZULTATIMA POSTUPKA

- Rok za donošenje odluke o dodeli ugovora ili odluke o obustavi postupka javne nabavke je **25 kalendarskih dana** računajući od dana otvaranja ponuda.
- Naručilac će odluku (o dodeli ugovora ili o obustavi postupka) objaviti na Portalu javnih nabavki, Portalu javnih nabavki grada Beograda i na svojoj internet stranici u roku od tri dana od dana donošenja.

## 25. ZAKLJUČENJE UGOVORA

- Naručilac je dužan da ugovor o javnoj nabavci dostavi ponuđaču kojem je ugovor dodeljen u roku od osam dana od dana proteka roka za podnošenje zahteva za zaštitu prava iz člana 149. Zakona o javnim nabavkama.
- U skladu sa članom 112. stav 2. tačka 5) Zakona o javnim nabavkama, ukoliko je podneta samo jedna ponuda, Naručilac može zaključiti ugovor i pre isteka roka za podnošenje zahteva za zaštitu prava.
- U slučaju odbijanja zaključenja ugovora, Naručilac ima pravo da zaključi ugovor sa prvim sledećim najpovoljnijim ponuđačem.
- **Razlozi zbog kojih se može odustati od dodele ugovora:**
  1. Naručilac zadržava pravo da obustavi postupak u skladu sa članom 109. stav 1. Zakona o javnim nabavkama;
  2. Naručilac može da obustavi postupak javne nabavke u skladu sa članom 109. stav 2. Zakona o javnim nabavkama, iz objektivnih i dokazivih razloga koji se nisu mogli predvideti u vreme pokretanja postupka i koji onemogućavaju da se započeti postupak okonča ili usled kojih je prestala potreba Naručioca za predmetnom nabavkom zbog čega se neće ponavljati u toku iste budžetske godine, odnosno u narednih šest meseci.

## 26. SREDSTVA FINANSIJSKOG OBEZBEĐENJA

- Naručilac u predmetnom postupku javne nabavke zahteva od ponuđača dostavu sredstva finansijskog obezbeđenja za ozbiljnost ponude (navedeno u okviru tačke 2. ovog Odeljka).
- **Dobavljač (izabrani ponuđač)** biće u obavezi da najkasnije u roku do 10 kalendarskih dana po potpisivanju ugovora dostavi Naručiocu blanko sopstvenu menicu kojom će garantovati ispunjenje svih svojih ugovornih obaveza, odnosno uredno izvršenje ugovorenog posla i eventualno plaćanje ugovorne kazne i naknade štete, pri čemu će se menica držati u portfelju Naručioca 30 kalendarskih dana duže od dana ispunjenja svih ugovornih obaveza izabranog ponuđača, nakon čega će biti vraćena izabranom ponuđaču. Menica mora da bude registrovana kod matične banke izabranog ponuđača.

Istovremeno sa predajom menice, izabrani ponuđač se obavezuje da Naručiocu preda i kopiju kartona sa deponovanim potpisima ovlašćenih lica (kopiju overenu kod matične banke izabranog ponuđača), overeni (kod matične banke izabranog ponuđača) zahtev za registraciju menice, kao i menično ovlašćenje, na iznos 10 % vrednosti predmeta nabavke bez uračunatog poreza na dodatnu vrednost, da Naručilac može popuniti menicu u skladu sa ugovorom kako bi je aktivirao u slučaju neispunjenja ugovornih obaveza izabranog ponuđača. Obrazac meničnog ovlašćenja je dat u Odeljku XIV.

Napred navedeno se odnosi na svaku partiju posebno.

- **Dobavljač (izabrani ponuđač)** biće u obavezi i da prilikom prve isporuke dobara po zaključenom ugovoru dostavi Naručiocu blanko sopstvenu menicu kojom će garantovati otklanjanje nedostataka u garantnom roku, pri čemu će se menica držati u portfelju Naručioca 5 kalendarskih dana duže od isteka garantnog roka za dobra iz poslednje isporuke po zaključenom ugovoru, nakon čega će biti vraćena izabranom ponuđaču. Menica mora da bude registrovana kod matične banke izabranog ponuđača.

Istovremeno sa predajom menice, izabrani ponuđač se obavezuje da Naručiocu preda i kopiju kartona sa deponovanim potpisima ovlašćenih lica (kopiju overenu kod matične banke izabranog ponuđača), overeni (kod matične banke izabranog ponuđača) zahtev za registraciju menice, kao i menično ovlašćenje, na iznos 5 % vrednosti predmeta nabavke bez uračunatog poreza na dodatnu vrednost, da Naručilac može popuniti menicu u skladu sa ugovorom kako bi je aktivirao u slučaju neotklanjanja nedostataka u garantnom roku od strane izabranog ponuđača. Obrazac meničnog ovlašćenja je dat u Odeljku XV.

Napred navedeno se odnosi na svaku partiju posebno.

## 27. OSTALE OBAVEZE DOBAVLJAČA (IZABRANOG PONUĐAČA)

- Dobavljač (izabrani ponuđač) biće u obavezi i da prilikom svake isporuke dostavi Naručiocu (Kupcu) dokumentaciju proizvođača za isporučena dobra (navedeno se odnosi na svaku partiju posebno).

## 28. POVERLJIVOST PODATAKA

- Podaci koje ponuđač opravdano označi kao poverljive biće korišćeni samo za namenu postupka javne nabavke i neće biti dostupni nikom izvan kruga lica koja budu uključena u postupak javne nabavke. Ovi podaci neće biti objavljeni prilikom otvaranja ponuda, niti u nastavku postupka ili kasnije.
- Kao poverljiva, ponuđač može označiti dokumenta koja sadrže lične podatke, a koja ne sadrži ni jedan javni registar ili koja na drugi način nisu dostupna, kao i poslovne podatke koji su propisima ili internim aktima ponuđača označeni kao poverljivi pri čemu to ne mogu biti podaci na osnovu kojih se donosi ocena o ispravnosti ponude i ocena o tome da li je ponuda odgovarajuća i prihvatljiva. Poverljivim se ne mogu označiti ni podaci koji se vrednuju primenom elemenata kriterijuma.
- Naručilac će kao poverljiva tretirati ona dokumenta koja u desnom gornjem uglu velikim slovima imaju ispisanu reč "POVERLJIVO". Ako se poverljivim smatra samo određeni podatak u dokumentu, poverljiv deo mora biti podvučen crveno, a u istom redu uz desnu ivicu mora biti ispisan "POVERLjIVO".
- Naručilac ne odgovara za poverljivost podataka koji nisu označeni na navedeni način.
- Ako se kao poverljivi označe podaci koji ne odgovaraju gore navedenim uslovima, Naručilac će pozvati ponuđača da ukloni oznaku poverljivosti. Ponuđač će to učiniti tako što će njegov zastupnik poverljivost iznad oznake poverljivosti napisati "OPOZIV", upisati datum i vreme i potpisati se.
- Ako ponuđač u roku koji odredi Naručilac ne opozove poverljivost dokumenta, Naručilac će ponudu u celini odbiti.
- Naručilac će čuvati kao poslovnu tajnu imena ponuđača, kao i podnete ponude, do isteka roka predviđenog za otvaranje ponuda.

## 29. ZAŠTITA PRAVA PONUĐAČA

- Zahtev za zaštitu prava može da podnese ponuđač, odnosno zainteresovano lice koje ima interes za dodelu ugovora u konkretnom postupku javne nabavke i koji je pretrpeo ili bi mogao da pretrpi štetu zbog postupanja Naručioca protivno odredbama Zakona o javnim nabavkama, a sve u skladu sa odredbama članova od 148. do 159. Zakona o javnim nabavkama.
- Zahtev za zaštitu prava podnosi se Naručiocu, a kopija se istovremeno dostavlja Republičkoj komisiji za zaštitu prava u postupcima javnih nabavki. Zahtev za zaštitu prava može se podneti u toku celog postupka javne nabavke, protiv svake radnje Naručioca, uz uplatu propisane takse.
- Zahtev za zaštitu prava sadrži:
  1. Naziv i adresu podnosioca zahteva i lice za kontakt;
  2. Naziv i adresu Naručioca;
  3. Podatke o javnoj nabavci koja je predmet zahteva, odnosno o odluci Naručioca;
  4. Povrede propisa kojima se uređuje postupak javne nabavke;
  5. Činjenice i dokaze kojima se povrede dokazuju;
  6. Potvrdu o uplati takse iz člana 156. Zakona o javnim nabavkama;
  7. Potpis podnosioca.Ako podneti zahtev za zaštitu prava ne sadrži sve navedene obavezne elemente, Naručilac će takav zahtev odbaciti zaključkom.
- O podnetom zahtevu za zaštitu prava Naručilac objavljuje obaveštenje o podnetom zahtevu za zaštitu prava na Portalu javnih nabavki, Portalu javnih nabavki grada Beograda i na svojoj internet stranici, najkasnije u roku od dva dana od dana prijema zahteva za zaštitu prava.
- Zahtev za zaštitu prava kojim se osporava vrsta postupka, sadržina poziva za podnošenje ponuda ili konkursne dokumentacije smatraće se blagovremenim ako je primljen od strane Naručioca najkasnije sedam dana pre isteka roka za podnošenje ponuda, bez obzira na način dostavljanja i ukoliko je podnosilac zahteva u skladu sa članom 63. stav 2. Zakona o javnim nabavkama ukazao Naručiocu na eventualne nedostatke i nepravilnosti, a Naručilac iste nije otklonio. Zahtev za zaštitu kojim se osporavaju radnje koje Naručilac preduzme pre

isteka roka za podnošenje ponuda, a nakon isteka roka iz člana 149. stav 3. Zakona o javnim nabavkama, smatraće se blagovremenim ukoliko je podnet najkasnije do isteka roka za podnošenje ponuda.

- Posle donošenja odluke o dodeli ugovora ili odluke o obustavi postupka, rok za podnošenje zahteva za zaštitu prava je deset dana od dana objavljivanja odluke na Portalu javnih nabavki.
- Zahtevom za zaštitu prava ne mogu se osporavati radnje Naručioca preduzete u postupku javne nabavke ako su podnosiocu zahteva bili ili mogli biti poznati razlozi za njegovo podnošenje pre isteka roka za podnošenje zahteva iz člana 149. stav 3. i 4. Zakona o javnim nabavkama, a podnosilac zahteva ga nije podneo pre isteka tog roka.
- Ako je zahtev za zaštitu prava podnet nakon zaključenja ugovora u skladu sa članom 112. stav 2. Zakona o javnim nabavkama, Naručilac ne može izvršiti ugovor o javnoj nabavci do donošenja odluke o podnetom zahtevu za zaštitu prava, osim ako su ispunjeni uslovi iz člana 150. stav 2. i 3. Zakona o javnim nabavkama i ako Naručilac ili Republička komisija na predlog Naručioca ne odluči drugačije.
- Podnosilac zahteva za zaštitu prava je dužan da na račun budžeta Republike Srbije uplati taksu u iznosu od 120.000,00 dinara (uputstvo za uplatu takse i primere popunjenih naloga za prenos i uplatnica pogledati na sajtu Republičke komisije za zaštitu prava u postupcima javnih nabavki - <http://www.kjn.gov.rs/ci/uputstvo-o-uplati-republicke-administrativne-takse.html>; <http://www.kjn.gov.rs/download/Taksa-popunjeni-nalozci-ci.pdf>).
- Kao dokaz o uplati takse, u smislu člana 151. stav 1. tačka 6) Zakona o javnim nabavkama, prihvaćiće se:
  1. Potvrda o izvršenoj uplati takse izdata od banke a koja sadrži pečat banke i podatak da je nalog za uplatu takse, odnosno nalog za prenos sredstava realizovan, kao i datum izvršenja naloga;
  2. Nalog za uplatu, prvi primerak, overen potpisom ovlašćenog lica i pečatom banke ili pošte;
  3. Potvrda izdata od strane Republike Srbije, Ministarstva finansija, Uprave za trezor, potpisana i overena pečatom, za podnosioca zahteva za zaštitu prava koji imaju otvoren račun u okviru pripadajućeg konsolidovanog računa trezora, a koji se vodi u Upravi za trezor (korisnici budžetskih sredstava, korisnici sredstava organizacija za obavezno socijalno osiguranje i drugi korisnici javnih sredstava);
  4. Potvrda izdata od strane Narodne banke Srbije za podnosioca zahteva za zaštitu prava (banke i drugi subjekti) koji imaju otvoren račun kod Narodne banke Srbije u skladu sa zakonom i drugim propisom.

**Za sve što nije posebno precizirano ovom konkursnom dokumentacijom, važe odredbe Zakona o javnim nabavkama ("Službeni glasnik RS", broj 124/2012, 14/2015, 68/2015) i podzakonskih akata kojima se uređuju javne nabavke.**

**ODELJAK V - OBRAZAC IZJAVE DA SE PONUDA ODNOSI NA  
CELOKUPNU NABAVKU ILI SAMO NA ODREĐENE PARTIJE**

Kao zastupnik ponuđača, dajem sledeću

**I Z J A V U**

Izjavljujem da u postupku javne nabavke **dekorativnih barikadnih stubića (šifra 99/2017)**

podnosimo ponudu za:

- 1) Partiju broj 1 - **Dekoratívni barikadni stubići tip 1,**
- 2) Partiju broj 2 - **Dekoratívni barikadni stubići tip 2,**
- 3) Partiju broj 3 - **Dekoratívni barikadni stubići tip 3.**

Datum: \_\_\_\_\_

M.P. \_\_\_\_\_

\_\_\_\_\_  
Potpis ovlašćenog lica ponuđača

.....  
**Napomena:** U slučaju da ponuđač podnosi ponudi za celokupnu nabavku u obavezi je da zaokruži redne brojeve svih partija, u suprotnom u obavezi je da zaokruži redni(e) broj(eve) partije(a) za koju(e) podnosi ponudu.

**ODELJAK VI - OBRAZAC ZA OCENU ISPUNJENOSTI USLOVA  
NAVEDENIH U KONKURSNOJ DOKUMENTACIJI**

<b>R. br.</b>	<b>Uslovi za učešće ponuđača u predmetnom postupku javne nabavke</b>	<b>Dokazi koje ponuđač dostavlja u ponudi u cilju ispunjavanja traženih uslova</b>	<b>Dostavljen dokaz (ponuđač zaokružuje DA ili NE)</b>
1.	Da je registrovan kod nadležnog organa, odnosno upisan u odgovarajući registar.	<b>Dokaz:</b> <b>Za pravna lica</b> Izvod iz registra Agencije za privredne registre, odnosno Izvod iz registra nadležnog Privrednog suda. <b>Za preduzetnike</b> Izvod iz registra Agencije za privredne registre, odnosno Izvod iz odgovarajućeg registra.  <i>Napomene:</i> - Dokaz je moguće dostaviti u neoverenoj kopiji originala. - Nije propisan vremenski period u kojem dokaz mora biti izdat. - Dokaz se dostavlja i za podizvođača ukoliko ponuđač delimično izvršenje nabavke poverava podizvođaču. - Dokaz dostavlja svaki član grupe ponuđača ukoliko se podnosi zajednička ponuda.	→ DA / NE  → DA / NE
2.	Da on i njegov zakonski zastupnik nije osuđivan za neko od krivičnih dela kao član organizovane kriminalne grupe, da nije osuđivan za krivična dela protiv privrede, krivična dela protiv životne sredine, krivično delo primanja ili davanja mita, krivično delo prevare.	<b>Dokazi:</b> <b>Za pravna lica</b> Izvod iz kaznene evidencije, odnosno uverenje nadležnog suda i nadležne policijske uprave Ministarstva unutrašnjih poslova da ono i njegov zakonski zastupnik nije osuđivan za neko od krivičnih dela kao član organizovane kriminalne grupe, da nije osuđivan za neko od krivičnih dela protiv privrede, krivična dela protiv zaštite životne sredine, krivično delo primanja ili davanja mita, krivično delo prevare. Preciznije - pravna lica dostavljaju: - izvod iz kaznene evidencije (uverenje) osnovnog suda na čijem je području sedište domaćeg pravnog lica, odnosno sedište predstavništva ili ogranka stranog pravnog lica*; - izvod iz kaznene evidencije (uverenje) Posebnog odeljenja (za organizovani kriminal) Višeg suda u Beogradu*; - uverenje iz kaznene evidencije nadležne policijske uprave Ministarstva unutrašnjih poslova za zakonskog zastupnika (zahtev za izdavanje ovog uverenja može se podneti prema mestu rođenja, ali i prema mestu prebivališta). <b>Za preduzetnike</b> Izvod iz kaznene evidencije, odnosno uverenje nadležne policijske uprave Ministarstva unutrašnjih poslova da nije osuđivan za neko od krivičnih dela kao član organizovane kriminalne grupe, da nije osuđivan za krivična dela protiv privrede, krivična dela protiv zaštite životne sredine, krivično delo primanja ili davanja mita, krivično delo prevare. Preciznije - preduzetnici dostavljaju: - uverenje iz kaznene evidencije nadležne policijske uprave Ministarstva unutrašnjih	→ DA / NE → DA / NE → DA / NE → DA / NE



R. br.	Uslovi za učešće ponuđača u predmetnom postupku javne nabavke	Dokazi koje ponuđač dostavlja u ponudi u cilju ispunjavanja traženih uslova	Dostavljen dokaz (ponuđač zaokružuje DA ili NE)
		<p>poslova (zahtev za izdavanje ovog uverenja može se podneti prema mestu rođenja, ali i prema mestu prebivališta).</p> <p><b>Za fizička lica</b> Izvod iz kaznene evidencije, odnosno uverenje nadležne policijske uprave Ministarstva unutrašnjih poslova da nije osuđivan za neko od krivičnih dela kao član organizovane kriminalne grupe, da nije osuđivan za krivična dela protiv privrede, krivična dela protiv životne sredine, krivično delo primanja ili davanja mita, krivično delo prevare.</p> <p>Preciznije - fizička lica dostavljaju:</p> <ul style="list-style-type: none"> <li>- uverenje iz kaznene evidencije nadležne policijske uprave Ministarstva unutrašnjih poslova (zahtev za izdavanje ovog uverenja može se podneti prema mestu rođenja, ali i prema mestu prebivališta).</li> </ul> <p><i>Napomene:</i></p> <ul style="list-style-type: none"> <li>- Dokaze je moguće dostaviti u neoverenim kopijama originala.</li> <li>- Dokazi ne mogu biti stariji od dva meseca pre otvaranja ponuda.</li> <li>- * <u>Pojasňjenje za pravna lica:</u> Članom 32. stav 5. Zakona o odgovornosti pravnih lica za krivična dela ("Službeni glasnik RS", broj 97/2008) propisano je da kaznenu evidenciju vodi prvostepeni sud na čijem području je sedište domaćeg pravnog lica, odnosno sedište predstavništva ili ogranka stranog pravnog lica. Za krivična dela iz člana 75. stav 1. tačka 2) Zakona o javnim nabavkama nadležni provostepeni sud prema Zakonu o uređenju sudova ("Službeni glasnik RS", broj 116/2008, 104/2009, 101/2010, 31/2011 - dr. zakon, 78/2011 - dr. zakon i 101/2011), može biti kako osnovni sud, tako i viši sud (Shodno članu 22. Zakona o uređenju sudova osnovni sud u prvom stepenu sudi za krivična dela za koja je kao glavna kazna predviđena novčana kazna ili kazna zatvora do deset i deset godina ako za pojedina od njih nije nadležan drugi sud i odlučuje o molbi za prestanak mere bezbednosti ili pravne posledice osude za krivična dela iz svoje nadležnosti. Članom 23. istog Zakona propisana je nadležnost višeg suda - npr. viši sud sudi za krivična dela za koja je kao glavna kazna predviđena kazna zatvora preko deset godina). <u>Za uverenje (izvod) iz kaznene evidencije za krivična dela iz člana 75. stav 1. tačka 2) Zakona o javnim nabavkama, osim za krivična dela organizovanog kriminala, pravno lice se može obratiti nadležnom osnovnom sudu. Za krivična dela iz člana 2. Zakona o organizaciji i nadležnosti državnih organa u suzbijanju organizovanog kriminala, korupcije i drugih posebno teških krivičnih dela ("Službeni glasnik RS", broj 42/2002, 27/2003, 39/2003, 67/2003, 29/2004, 58/2004 - dr. zakon, 45/2005, 61/2005, 72/2009, 72/2011 - dr. zakon, 101/2011 - dr. zakon i 32/2013), a prema članu 12. stav 1. i članu 13. stav 1. istog zakona, nadležno je Posebno odeljenje Višeg suda u Beogradu.</u></li> <li>- <b><u>AKO JE VIŠE ZAKONSKIH STATUTARNIH ZASTUPNIKA ZA SVAKOG STATUTARNOG ZASTUPNIKA SE DOSTAVLJA UVERENJE IZ KAZNENE EVIDENCIJE (navedeno se odnosi na pravna lica).</u></b></li> <li>- Dokazi se dostavljaju i za podizvođača ukoliko ponuđač delimično izvršenje nabavke poverava podizvođaču.</li> <li>- Dokaze dostavlja svaki član grupe ponuđača ukoliko se podnosi zajednička ponuda.</li> </ul>	→ DA / NE





R. br.	Uslovi za učešće ponuđača u predmetnom postupku javne nabavke	Dokazi koje ponuđač dostavlja u ponudi u cilju ispunjavanja traženih uslova	Dostavljen dokaz (ponuđač zaokružuje DA ili NE)
3.	<p>Da je izmirio dospele poreze, doprinose i druge javne dažbine u skladu sa propisima Republike Srbije ili strane države kada ima sedište na njenoj teritoriji.</p> <p><i>Napomena:</i> Ukoliko se ponuđač nalazi u postupku privatizacije dostavlja potvrdu nadležnog organa da se nalazi u postupku privatizacije (potvrda Agencije za privatizaciju).</p>	<p><b>Dokazi:</b></p> <p><b>Za pravna lica</b> <u>Uverenje Poreske uprave Ministarstva finansija</u> da je izmirio dospele poreze i doprinose i <u>uverenje nadležne lokalne samouprave</u> da je izmirio obaveze po osnovu izvornih lokalnih javnih prihoda.</p> <p><b>Za preduzetnike</b> <u>Uverenje Poreske uprave Ministarstva finansija</u> da je izmirio dospele poreze i doprinose i <u>uverenje nadležne uprave lokalne samouprave</u> da je izmirio obaveze po osnovu izvornih lokalnih javnih prihoda.</p> <p><b>Za fizička lica</b> <u>Uverenje Poreske uprave Ministarstva finansija</u> da je izmirio dospele poreze i doprinose i <u>uverenje nadležne uprave lokalne samouprave</u> da je izmirio obaveze po osnovu izvornih lokalnih javnih prihoda.</p> <p><b>ili</b> <u>Potvrda Agencije za privatizaciju</u> da se ponuđač nalazi u postupku privatizacije.</p> <p><i>Napomene:</i></p> <ul style="list-style-type: none"> <li>- Dokaze je moguće dostaviti u neoverenim kopijama originala.</li> <li>- Dokazi ne mogu biti stariji od dva meseca pre otvaranja ponuda.</li> <li>- Dokazi se dostavljaju i za podizvođača ukoliko ponuđač delimično izvršenje nabavke poverava podizvođaču.</li> <li>- Dokaze dostavlja svaki član grupe ponuđača ukoliko se podnosi zajednička ponuda.</li> </ul>	<p>→ DA / NE</p> <p>→ DA / NE</p> <p>→ DA / NE</p> <p>→ DA / NE</p> <p>→ DA / NE</p> <p>→ DA / NE</p>
4.	<p>Ako se u državi u kojoj ponuđač ima sedište ne izdaju dokazi iz člana 77. Zakona o javnim nabavkama, ponuđač može, umesto dokaza, priložiti svoju pisanu izjavu, datu pod materijalnom i krivičnom odgovornošću, odnosno izjavu overenu pred sudskim ili upravnim organom, notarom ili drugim nadležnim organom te države.</p>	<p><b>Dokaz:</b> Izjava, data pod materijalnom i krivičnom odgovornošću, odnosno izjava overena pred sudskim ili upravnim organom, notarom ili drugim nadležnim organom te države.</p> <p><i>Napomena: Dokaz je moguće dostaviti u neoverenoj kopiji originala.</i></p>	<p>→ DA / NE</p>



R. br.	Uslovi za učešće ponuđača u predmetnom postupku javne nabavke	Dokazi koje ponuđač dostavlja u ponudi u cilju ispunjavanja traženih uslova	Dostavljen dokaz (ponuđač zaokružuje DA ili NE)
5.	Da ponuđeni dekorativni barikadni stubići ispunjavaju zahtevane karakteristike.	<p><b>Dokaz(i):</b> Izjava proizvođača dekorativnih barikadnih stubića iz koje se na jasan i nedvosmislen način može utvrditi da ponuđena dobra ispunjavaju zahtevane karakteristike. (<i>Napomena: Jedna Izjava za sve ponuđene stubiće.</i>)</p> <p><b>ili</b></p> <p>Izjava proizvođača dekorativnih barikadnih stubića tip 1 iz koje se na jasan i nedvosmislen način može utvrditi da ponuđeni dekorativni barikadni stubići tip 1 ispunjavaju zahtevane karakteristike.</p> <p>Izjava proizvođača dekorativnih barikadnih stubića tip 2 iz koje se na jasan i nedvosmislen način može utvrditi da ponuđeni dekorativni barikadni stubići tip 2 ispunjavaju zahtevane karakteristike.</p> <p>Izjava proizvođača dekorativnih barikadnih stubića tip 3 iz koje se na jasan i nedvosmislen način može utvrditi da ponuđeni dekorativni barikadni stubići tip 3 ispunjavaju zahtevane karakteristike.</p> <p><i>Napomene:</i></p> <ul style="list-style-type: none"> <li>- <i>Dokaz(e) je moguće dostaviti u neoverenoj(im) kopiji(ama) originala.</i></li> <li>- <i>U slučaju da ponuđač podnosi ponudu za više partija i da su ponuđeni stubići proizvedeni od strane istog proizvođača, ponuđač može da dostavi Izjavu u jednom primerku (s tim da ista mora da se odnosi na sve ponuđene stubiće) ili može da dostavi Izjavu za svaku partiju posebno.</i></li> <li>- <i>U slučaju da ponuđač podnosi ponudu za više partija i da su ponuđeni stubići proizvedeni od strane različitih proizvođača, ponuđač mora da dostavi Izjavu za svaku partiju posebno.</i></li> </ul>	<p>→ DA / NE</p> <p>→ DA / NE</p> <p>→ DA / NE</p> <p>→ DA / NE</p>
6.	Sporazum o zajedničkom izvršenju javne nabavke	<p><b>Dokaz:</b> Sporazum overen pečatima svih članova grupe ponuđača i potpisan od strane ovlašćenih lica svih članova grupe ponuđača.</p> <p><i>Napomene:</i></p> <ul style="list-style-type: none"> <li>- <i>Sporazum se dostavlja isključivo u slučaju podnošenja zajedničke ponude.</i></li> <li>- <i>Sporazum je moguće dostaviti u neoverenoj kopiji originala.</i></li> </ul>	→ DA / NE
7.	Obrazac izjave da se ponuda odnosi na celokupnu nabavku ili samo na određene partije	<p><b>Dokaz:</b> Obrazac (Odeljak V) - uredno zaokružen, overen pečatom i potpisan od strane ovlašćenog lica na posebno predviđenim mestima.</p>	→ DA / NE



R. br.	Uslovi za učešće ponuđača u predmetnom postupku javne nabavke	Dokazi koje ponuđač dostavlja u ponudi u cilju ispunjavanja traženih uslova	Dostavljen dokaz (ponuđač zaokružuje DA ili NE)
8.	<p>Obrazac za ocenu ispunjenosti uslova navedenih u konkursnoj dokumentaciji</p>	<p><b>Dokaz:</b>            Obrazac (Odeljak VI) - uredno zaokružen, overen pečatom i potpisan od strane ovlašćenog lica na posebno predviđenim mestima.</p> <p><i>Napomena: Navedeni Obrazac ne predstavlja obaveznu sadržinu ponude.</i></p>	→ DA / NE
9.	<p>Obrazac ponude</p>	<p><b>Dokaz(i):</b>            Obrazac (Odeljak VII-partija 1) - uredno popunjen, overen pečatom i potpisan od strane ovlašćenog lica na posebno predviđenim mestima.</p> <p>Obrazac (Odeljak VII- partija 2) - uredno popunjen, overen pečatom i potpisan od strane ovlašćenog lica na posebno predviđenim mestima.</p> <p>Obrazac (Odeljak VII- partija 3) - uredno popunjen, overen pečatom i potpisan od strane ovlašćenog lica na posebno predviđenim mestima.</p> <p><i>Napomena: U slučaju da ponuđač podnosi ponudu za više partija, Obrazac ponude ponuđač mora da dostavi za svaku partiju posebno.</i></p>	<p>→ DA / NE</p> <p>→ DA / NE</p> <p>→ DA / NE</p>
10.	<p>Model ugovora</p>	<p><b>Dokaz(i):</b>            Model ugovora (Odeljak VIII-partija 1) - uredno popunjen u skladu sa ponudom, overen pečatom i potpisan od strane ovlašćenog lica na posebno predviđenim mestima.</p> <p>Model ugovora (Odeljak VIII-partija 2) - uredno popunjen u skladu sa ponudom, overen pečatom i potpisan od strane ovlašćenog lica na posebno predviđenim mestima.</p> <p>Model ugovora (Odeljak VIII-partija 3) - uredno popunjen u skladu sa ponudom, overen pečatom i potpisan od strane ovlašćenog lica na posebno predviđenim mestima.</p> <p><i>Napomena: U slučaju da ponuđač podnosi ponudu za više partija, Model ugovora ponuđač mora da dostavi za svaku partiju posebno.</i></p>	<p>→ DA / NE</p> <p>→ DA / NE</p> <p>→ DA / NE</p>



R. br.	Uslovi za učešće ponuđača u predmetnom postupku javne nabavke	Dokazi koje ponuđač dostavlja u ponudi u cilju ispunjavanja traženih uslova	Dostavljen dokaz (ponuđač zaokružuje DA ili NE)
11.	Obrazac strukture ponuđene cene	<p><b>Dokaz:</b> Obrazac (Odeljak IX-partija 1) - uredno popunjen, overen pečatom i potpisan od strane ovlašćenog lica na posebno predviđenim mestima.</p> <p>Obrazac (Odeljak IX-partija 2) - uredno popunjen, overen pečatom i potpisan od strane ovlašćenog lica na posebno predviđenim mestima.</p> <p>Obrazac (Odeljak IX-partija 3) - uredno popunjen, overen pečatom i potpisan od strane ovlašćenog lica na posebno predviđenim mestima.</p> <p><i>Napomena: U slučaju da ponuđač podnosi ponudu za više partija, Obrazac strukture ponuđene cene ponuđač mora da dostavi za svaku partiju posebno.</i></p>	<p>→ DA / NE</p> <p>→ DA / NE</p> <p>→ DA / NE</p>
12.	Obrazac izjave u skladu sa članom 75. stav 2. Zakona o javnim nabavkama	<p><b>Dokaz:</b> Obrazac (Odeljak X) - uredno popunjen, overen pečatom i potpisan od strane ovlašćenog lica na posebno predviđenim mestima.</p>	→ DA / NE
13.	Obrazac izjave o nezavisnoj ponudi	<p><b>Dokaz:</b> Obrazac (Odeljak XI) - uredno popunjen, overen pečatom i potpisan od strane ovlašćenog lica na posebno predviđenim mestima.</p>	→ DA / NE
14.	Sredstvo finansijskog obezbeđenja	<p><b>Dokaz:</b> Blanko sopstvena menica (sa meničnim ovlašćenjem i kartonom deponovanih potpisa ovlašćenih lica) kao sredstvo finansijskog obezbeđenja za ozbiljnost ponude u iznosu ne manjem od 5 % ukupne vrednosti ponude (bez uračunatog poreza na dodatu vrednost) i overeni (kod matične banke ponuđača) zahtev za registraciju menice. <i>(Napomena: Sredstvo finansijskog obezbeđenja za ozbiljnost ponude koje se odnosi na sve partije.)</i></p> <p><b>ili</b></p> <p>Blanko sopstvena menica (sa meničnim ovlašćenjem i kartonom deponovanih potpisa ovlašćenih lica) kao sredstvo finansijskog obezbeđenja za ozbiljnost ponude u iznosu ne manjem od 5 % ukupne vrednosti ponude za partiju 1 (bez uračunatog poreza na dodatu vrednost) i overeni (kod matične banke ponuđača) zahtev za registraciju menice. <i>(Napomena: Sredstvo finansijskog obezbeđenja za ozbiljnost ponude koje se odnosi na partiju 1.)</i></p>	<p>→ DA / NE</p> <p>→ DA / NE</p>



R. br.	Uslovi za učešće ponuđača u predmetnom postupku javne nabavke	Dokazi koje ponuđač dostavlja u ponudi u cilju ispunjavanja traženih uslova	Dostavljen dokaz (ponuđač zaokružuje DA ili NE)
		<p>Blanko sopstvena menica (sa meničnim ovlašćenjem i kartonom deponovanih potpisa ovlašćenih lica) kao sredstvo finansijskog obezbeđenja za ozbiljnost ponude u iznosu ne manjem od 5 % ukupne vrednosti ponude za partiju 2 (bez uračunatog poreza na dodatu vrednost) i overeni (kod matične banke ponuđača) zahtev za registraciju menice. (Napomena: Sredstvo finansijskog obezbeđenja za ozbiljnost ponude koje se odnosi na partiju 2.)</p> <p>Blanko sopstvena menica (sa meničnim ovlašćenjem i kartonom deponovanih potpisa ovlašćenih lica) kao sredstvo finansijskog obezbeđenja za ozbiljnost ponude u iznosu ne manjem od 5 % ukupne vrednosti ponude za partiju 3 (bez uračunatog poreza na dodatu vrednost) i overeni (kod matične banke ponuđača) zahtev za registraciju menice. (Napomena: Sredstvo finansijskog obezbeđenja za ozbiljnost ponude koje se odnosi na partiju 3.)</p> <p>Napomene:</p> <ul style="list-style-type: none"> <li>- Blanko sopstvenu menicu i menično ovlašćenje potrebno je dostaviti u originalu, karton deponovanih potpisa (overen kod matične banke ponuđača) potrebno je dostaviti u originalu ili u neoverenoj kopiji originala, a overeni (kod matične banke ponuđača) zahtev za registraciju menice potrebno je dostaviti u neoverenoj kopiji originala.</li> <li>- U slučaju da ponuđač podnosi ponudu za više partija, može da dostavi sredstvo finansijskog obezbeđenja za ozbiljnost ponude koje se odnosi na sve partije ili može da dostavi sredstvo finansijskog obezbeđenja za ozbiljnost ponude za svaku partiju posebno.</li> </ul>	<p>→ DA / NE</p> <p>→ DA / NE</p>
15.	Obrazac troškova pripreme ponude	<p><b>Dokaz:</b> Obrazac (Odeljak XII) - uredno popunjen, overen pečatom i potpisan od strane ovlašćenog lica na posebno predviđenim mestima.</p> <p>Napomena: Navedeni Obrazac ne predstavlja obaveznu sadržinu ponude.</p>	→ DA / NE

M.P.

---

 Potpis ovlašćenog lica ponuđača

<b>ODELJAK VII-partija 1 - OBRAZAC PONUDE</b>
---

**Ponudu za javnu nabavku dekorativnih barikadnih stubića (šifra 99/2017) - partiju 1**, kojom se obavezujemo da kvalitetno isporučimo dobra koja su predmet nabavke u skladu sa navedenim uslovima iz konkursne dokumentacije, a poštujući sve važeće propise i standarde, podnosimo (potrebno je zaokružiti A ili B ili V):

- A)** samostalno
- B)** sa podizvođačem
- V)** kao grupa ponuđača

**A) Navesti poslovno ime ponuđača ili skraćeni naziv iz odgovarajućeg registra i ostale podatke** (samo u slučaju da ponuđač podnosi ponudu samostalno ili sa podizvođačem / podizvođačima):

Adresa i sedište ponuđača: \_\_\_\_\_

PAK: \_\_\_\_\_; Matični broj: \_\_\_\_\_; PIB: \_\_\_\_\_

Ovlašćeno lice: \_\_\_\_\_

Osoba za kontakt: \_\_\_\_\_

E-mail: \_\_\_\_\_

Broj telefona: \_\_\_\_\_; Telefaks: \_\_\_\_\_

Broj računa ponuđača: \_\_\_\_\_

*Napomena: PAK je skraćenica za poštanski adresni kod.*

**B) Navesti podatke o podizvođačima** (samo u slučaju da ponuđač podnosi ponudu sa podizvođačem / podizvođačima):

1. Poslovno ime podizvođača ili skraćeni naziv iz odgovarajućeg registra:

Adresa i sedište podizvođača: \_\_\_\_\_

PAK: \_\_\_\_\_; Matični broj: \_\_\_\_\_; PIB: \_\_\_\_\_

Ovlašćeno lice: \_\_\_\_\_

Broj telefona: \_\_\_\_\_; E-mail: \_\_\_\_\_

Broj računa podizvođača: \_\_\_\_\_

Procenat ukupne vrednosti javne nabavke koji će biti poveren podizvođaču iznosi \_\_\_\_\_ %.

Podizvođač će predmet javne nabavke izvršiti u delu: \_\_\_\_\_

2. Poslovno ime podizvođača ili skraćeni naziv iz odgovarajućeg registra:

Adresa i sedište podizvođača: \_\_\_\_\_

PAK: \_\_\_\_\_; Matični broj: \_\_\_\_\_; PIB: \_\_\_\_\_

Ovlašćeno lice: \_\_\_\_\_

Broj telefona: \_\_\_\_\_; E-mail: \_\_\_\_\_

Broj računa podizvođača: \_\_\_\_\_

Procenat ukupne vrednosti javne nabavke koji će biti poveren podizvođaču iznosi \_\_\_\_\_ %.

Podizvođač će predmet javne nabavke izvršiti u delu: \_\_\_\_\_

**3. Poslovno ime podizvođača ili skraćeni naziv iz odgovarajućeg registra:**

Adresa i sedište podizvođača: \_\_\_\_\_  
PAK: \_\_\_\_\_; Matični broj: \_\_\_\_\_; PIB: \_\_\_\_\_  
Ovlašćeno lice: \_\_\_\_\_  
Broj telefona: \_\_\_\_\_; E-mail: \_\_\_\_\_  
Broj računa podizvođača: \_\_\_\_\_  
Procenat ukupne vrednosti javne nabavke koji će biti poveren podizvođaču iznosi \_\_\_\_\_ %.  
Podizvođač će predmet javne nabavke izvršiti u delu: \_\_\_\_\_  
\_\_\_\_\_  
\_\_\_\_\_

**Napomena:** Procenat ukupne vrednosti javne nabavke koji ponuđač poverava podizvođaču, ne može biti veći od 50 %, odnosno, ako ponuđač poverava izvršenje javne nabavke većem broju podizvođača, procenat ukupne vrednosti koje ponuđač poverava podizvođačima (zbirno za sve podizvođače), ne može biti veći od 50 %.

**V) Navesti podatke svih učesnika u zajedničkoj ponudi (samo ukoliko se podnosi zajednička ponuda):****1. Poslovno ime člana grupe (nosioca posla) ili skraćeni naziv iz odgovarajućeg registra:**

Adresa i sedište člana grupe: \_\_\_\_\_  
PAK: \_\_\_\_\_; Matični broj: \_\_\_\_\_; PIB: \_\_\_\_\_  
Ovlašćeno lice: \_\_\_\_\_  
Osoba za kontakt: \_\_\_\_\_; E-mail: \_\_\_\_\_  
Broj telefona: \_\_\_\_\_; Telefaks: \_\_\_\_\_  
Broj računa člana grupe: \_\_\_\_\_

**2. Poslovno ime člana grupe ili skraćeni naziv iz odgovarajućeg registra:**

Adresa i sedište člana grupe: \_\_\_\_\_  
PAK: \_\_\_\_\_; Matični broj: \_\_\_\_\_; PIB: \_\_\_\_\_  
Ovlašćeno lice: \_\_\_\_\_  
Osoba za kontakt: \_\_\_\_\_; E-mail: \_\_\_\_\_  
Broj telefona: \_\_\_\_\_; Telefaks: \_\_\_\_\_  
Broj računa člana grupe: \_\_\_\_\_

**3. Poslovno ime člana grupe ili skraćeni naziv iz odgovarajućeg registra:**

Adresa i sedište člana grupe: \_\_\_\_\_  
PAK: \_\_\_\_\_; Matični broj: \_\_\_\_\_; PIB: \_\_\_\_\_  
Ovlašćeno lice: \_\_\_\_\_  
Osoba za kontakt: \_\_\_\_\_; E-mail: \_\_\_\_\_  
Broj telefona: \_\_\_\_\_; Telefaks: \_\_\_\_\_  
Broj računa člana grupe: \_\_\_\_\_

**4. Poslovno ime člana grupe ili skraćeni naziv iz odgovarajućeg registra:**

Adresa i sedište člana grupe: \_\_\_\_\_  
PAK: \_\_\_\_\_; Matični broj: \_\_\_\_\_; PIB: \_\_\_\_\_  
Ovlašćeno lice: \_\_\_\_\_  
Osoba za kontakt: \_\_\_\_\_; E-mail: \_\_\_\_\_  
Broj telefona: \_\_\_\_\_; Telefaks: \_\_\_\_\_  
Broj računa člana grupe: \_\_\_\_\_

## E L E M E N T I P O N U D E

<b>Predmet nabavke</b>	<b>Količina</b>	<b>Cena po jedinici mere (bez PDV-a)</b>	<b>Cena po jedinici mere (sa PDV-om)</b>
<b>Dekorativni barikadni stubići tip 1</b>	<b>395 kom.</b>	..... din.	..... din.
<b>UKUPNO:</b> <i>(Napomena: Upisati proizvod količine i odgovarajuće cene po jedinici mere.)</i>		..... din. <b>(bez PDV-a)</b>	..... din. <b>(sa PDV-om)</b>

*Napomena: Stopa poreza na dodatu vrednost (PDV) je 20 %.*

<b>Ukupan iznos uvozne carine i drugih dažbina:</b> <i>(Napomena: Upisati iznos u dinarima samo u slučaju kada ponuđena cena uključuje uvoznju carinu i druge dažbine, u suprotnom upisati "0" ili "/".)</i>	..... din.
<b>Paritet isporuke</b>	DDP magacin Naručioca (Kupca).
<b>Dinamika isporuke</b>	Sukcesivno, isključivo po nalogu Naručioca (Kupca) najkasnije u roku do 10 kalendarskih dana računajući od dana prijema naloga.
<b>Način plaćanja</b> <i>(Napomena: Pod danom prijema računa podrazumeva se dan kada je isti primljen - zaveden u pisarnici Naručioca - Kupca, adresa: Dragoslava Srejićeva br. 8a, 11000 Beograd, tj. relevantan je datum na prijemnom pečatu Naručioca - Kupca.)</i>	U roku do 45 kalendarskih dana računajući od dana kada je Naručilac (Kupac) primio račun za svaku pojedinačnu isporuku.
<b>Naziv proizvođača ponuđenih dekorativnih barikadnih stubića tip 1:</b>	.....
<b>Naziv/oznaka ponuđenih dekorativnih barikadnih stubića tip 1:</b>	.....
<b>Garantni rok za ponuđene dekorativne barikadne stubiće:</b> <i>(Napomena: Ukoliko ponuđač ne upiše garantni rok ili ukoliko je isti kraći od 24 meseca, računajući od dana primopredaje, ponuda će biti odbijena.)</i>	..... meseci računajući od dana primopredaje.
<b>Rok važenja ponude:</b>	..... kalendarskih dana računajući od dana otvaranja ponuda.

M.P.

Potpis ovlašćenog lica ponuđača



**ODELJAK VII-partija 2 - OBRAZAC PONUDE**

**Ponudu za javnu nabavku dekorativnih barikadnih stubića (šifra 99/2017) - partiju 2**, kojom se obavezujemo da kvalitetno isporučimo dobra koja su predmet nabavke u skladu sa navedenim uslovima iz konkursne dokumentacije, a poštujući sve važeće propise i standarde, podnosimo (potrebno je zaokružiti A ili B ili V):

- A)** samostalno
- B)** sa podizvođačem
- V)** kao grupa ponuđača

**A) Navesti poslovno ime ponuđača ili skraćeni naziv iz odgovarajućeg registra i ostale podatke** (samo u slučaju da ponuđač podnosi ponudu samostalno ili sa podizvođačem / podizvođačima):

Adresa i sedište ponuđača: \_\_\_\_\_

PAK: \_\_\_\_\_; Matični broj: \_\_\_\_\_; PIB: \_\_\_\_\_

Ovlašćeno lice: \_\_\_\_\_

Osoba za kontakt: \_\_\_\_\_

E-mail: \_\_\_\_\_

Broj telefona: \_\_\_\_\_; Telefaks: \_\_\_\_\_

Broj računa ponuđača: \_\_\_\_\_

*Napomena: PAK je skraćenica za poštanski adresni kod.*

**B) Navesti podatke o podizvođačima** (samo u slučaju da ponuđač podnosi ponudu sa podizvođačem / podizvođačima):

1. Poslovno ime podizvođača ili skraćeni naziv iz odgovarajućeg registra:

Adresa i sedište podizvođača: \_\_\_\_\_

PAK: \_\_\_\_\_; Matični broj: \_\_\_\_\_; PIB: \_\_\_\_\_

Ovlašćeno lice: \_\_\_\_\_

Broj telefona: \_\_\_\_\_; E-mail: \_\_\_\_\_

Broj računa podizvođača: \_\_\_\_\_

Procenat ukupne vrednosti javne nabavke koji će biti poveren podizvođaču iznosi \_\_\_\_\_ %.

Podizvođač će predmet javne nabavke izvršiti u delu: \_\_\_\_\_

2. Poslovno ime podizvođača ili skraćeni naziv iz odgovarajućeg registra:

Adresa i sedište podizvođača: \_\_\_\_\_

PAK: \_\_\_\_\_; Matični broj: \_\_\_\_\_; PIB: \_\_\_\_\_

Ovlašćeno lice: \_\_\_\_\_

Broj telefona: \_\_\_\_\_; E-mail: \_\_\_\_\_

Broj računa podizvođača: \_\_\_\_\_

Procenat ukupne vrednosti javne nabavke koji će biti poveren podizvođaču iznosi \_\_\_\_\_ %.

Podizvođač će predmet javne nabavke izvršiti u delu: \_\_\_\_\_

**3. Poslovno ime podizvođača ili skraćeni naziv iz odgovarajućeg registra:**

Adresa i sedište podizvođača: \_\_\_\_\_  
PAK: \_\_\_\_\_; Matični broj: \_\_\_\_\_; PIB: \_\_\_\_\_  
Ovlašćeno lice: \_\_\_\_\_  
Broj telefona: \_\_\_\_\_; E-mail: \_\_\_\_\_  
Broj računa podizvođača: \_\_\_\_\_  
Procenat ukupne vrednosti javne nabavke koji će biti poveren podizvođaču iznosi \_\_\_\_\_ %.  
Podizvođač će predmet javne nabavke izvršiti u delu: \_\_\_\_\_  
\_\_\_\_\_  
\_\_\_\_\_

**Napomena:** Procenat ukupne vrednosti javne nabavke koji ponuđač poverava podizvođaču, ne može biti veći od 50 %, odnosno, ako ponuđač poverava izvršenje javne nabavke većem broju podizvođača, procenat ukupne vrednosti koje ponuđač poverava podizvođačima (zbirno za sve podizvođače), ne može biti veći od 50 %.

**V) Navesti podatke svih učesnika u zajedničkoj ponudi (samo ukoliko se podnosi zajednička ponuda):****1. Poslovno ime člana grupe (nosioca posla) ili skraćeni naziv iz odgovarajućeg registra:**

Adresa i sedište člana grupe: \_\_\_\_\_  
PAK: \_\_\_\_\_; Matični broj: \_\_\_\_\_; PIB: \_\_\_\_\_  
Ovlašćeno lice: \_\_\_\_\_  
Osoba za kontakt: \_\_\_\_\_; E-mail: \_\_\_\_\_  
Broj telefona: \_\_\_\_\_; Telefaks: \_\_\_\_\_  
Broj računa člana grupe: \_\_\_\_\_

**2. Poslovno ime člana grupe ili skraćeni naziv iz odgovarajućeg registra:**

Adresa i sedište člana grupe: \_\_\_\_\_  
PAK: \_\_\_\_\_; Matični broj: \_\_\_\_\_; PIB: \_\_\_\_\_  
Ovlašćeno lice: \_\_\_\_\_  
Osoba za kontakt: \_\_\_\_\_; E-mail: \_\_\_\_\_  
Broj telefona: \_\_\_\_\_; Telefaks: \_\_\_\_\_  
Broj računa člana grupe: \_\_\_\_\_

**3. Poslovno ime člana grupe ili skraćeni naziv iz odgovarajućeg registra:**

Adresa i sedište člana grupe: \_\_\_\_\_  
PAK: \_\_\_\_\_; Matični broj: \_\_\_\_\_; PIB: \_\_\_\_\_  
Ovlašćeno lice: \_\_\_\_\_  
Osoba za kontakt: \_\_\_\_\_; E-mail: \_\_\_\_\_  
Broj telefona: \_\_\_\_\_; Telefaks: \_\_\_\_\_  
Broj računa člana grupe: \_\_\_\_\_

**4. Poslovno ime člana grupe ili skraćeni naziv iz odgovarajućeg registra:**

Adresa i sedište člana grupe: \_\_\_\_\_  
PAK: \_\_\_\_\_; Matični broj: \_\_\_\_\_; PIB: \_\_\_\_\_  
Ovlašćeno lice: \_\_\_\_\_  
Osoba za kontakt: \_\_\_\_\_; E-mail: \_\_\_\_\_  
Broj telefona: \_\_\_\_\_; Telefaks: \_\_\_\_\_  
Broj računa člana grupe: \_\_\_\_\_

## E L E M E N T I P O N U D E

<b>Predmet nabavke</b>	<b>Količina</b>	<b>Cena po jedinici mere (bez PDV-a)</b>	<b>Cena po jedinici mere (sa PDV-om)</b>
<b>Dekorativni barikadni stubići tip 2</b>	<b>110 kom.</b>	..... din.	..... din.
<b>UKUPNO:</b> <i>(Napomena: Upisati proizvod količine i odgovarajuće cene po jedinici mere.)</i>		..... din. <b>(bez PDV-a)</b>	..... din. <b>(sa PDV-om)</b>

*Napomena: Stopa poreza na dodatu vrednost (PDV) je 20 %.*

<b>Ukupan iznos uvozne carine i drugih dažbina:</b> <i>(Napomena: Upisati iznos u dinarima samo u slučaju kada ponuđena cena uključuje uvoznu carinu i druge dažbine, u suprotnom upisati "0" ili "/".)</i>	..... din.
<b>Paritet isporuke</b>	DDP magacin Naručioca (Kupca).
<b>Dinamika isporuke</b>	Sukcesivno, isključivo po nalogu Naručioca (Kupca) najkasnije u roku do 10 kalendarskih dana računajući od dana prijema naloga.
<b>Način plaćanja</b> <i>(Napomena: Pod danom prijema računa podrazumeva se dan kada je isti primljen - zaveden u pisarnici Naručioca - Kupca, adresa: Dragoslava Srejićeva br. 8a, 11000 Beograd, tj. relevantan je datum na prijemnom pečatu Naručioca - Kupca.)</i>	U roku do 45 kalendarskih dana računajući od dana kada je Naručilac (Kupac) primio račun za svaku pojedinačnu isporuku.
<b>Naziv proizvođača ponuđenih dekorativnih barikadnih stubića tip 2:</b>	.....
<b>Naziv/oznaka ponuđenih dekorativnih barikadnih stubića tip 2:</b>	.....
<b>Garantni rok za ponuđene dekorativne barikadne stubiće:</b> <i>(Napomena: Ukoliko ponuđač ne upiše garantni rok ili ukoliko je isti kraći od 24 meseca, računajući od dana primopredaje, ponuda će biti odbijena.)</i>	..... meseci računajući od dana primopredaje.
<b>Rok važenja ponude:</b>	..... kalendarskih dana računajući od dana otvaranja ponuda.

M.P.

Potpis ovlašćenog lica ponuđača

## ODELJAK VII-partija 3 - OBRAZAC PONUDE

**Ponudu za javnu nabavku dekorativnih barikadnih stubića (šifra 99/2017) - partiju 3**, kojom se obavezujemo da kvalitetno isporučimo dobra koja su predmet nabavke u skladu sa navedenim uslovima iz konkursne dokumentacije, a poštujući sve važeće propise i standarde, podnosimo (potrebno je zaokružiti A ili B ili V):

- A)** samostalno
- B)** sa podizvođačem
- V)** kao grupa ponuđača

**A) Navesti poslovno ime ponuđača ili skraćeni naziv iz odgovarajućeg registra i ostale podatke** (samo u slučaju da ponuđač podnosi ponudu samostalno ili sa podizvođačem / podizvođačima):

Adresa i sedište ponuđača: \_\_\_\_\_

PAK: \_\_\_\_\_; Matični broj: \_\_\_\_\_; PIB: \_\_\_\_\_

Ovlašćeno lice: \_\_\_\_\_

Osoba za kontakt: \_\_\_\_\_

E-mail: \_\_\_\_\_

Broj telefona: \_\_\_\_\_; Telefaks: \_\_\_\_\_

Broj računa ponuđača: \_\_\_\_\_

*Napomena: PAK je skraćenica za poštanski adresni kod.*

**B) Navesti podatke o podizvođačima** (samo u slučaju da ponuđač podnosi ponudu sa podizvođačem / podizvođačima):

1. Poslovno ime podizvođača ili skraćeni naziv iz odgovarajućeg registra:

Adresa i sedište podizvođača: \_\_\_\_\_

PAK: \_\_\_\_\_; Matični broj: \_\_\_\_\_; PIB: \_\_\_\_\_

Ovlašćeno lice: \_\_\_\_\_

Broj telefona: \_\_\_\_\_; E-mail: \_\_\_\_\_

Broj računa podizvođača: \_\_\_\_\_

Procenat ukupne vrednosti javne nabavke koji će biti poveren podizvođaču iznosi \_\_\_\_\_ %.

Podizvođač će predmet javne nabavke izvršiti u delu: \_\_\_\_\_

2. Poslovno ime podizvođača ili skraćeni naziv iz odgovarajućeg registra:

Adresa i sedište podizvođača: \_\_\_\_\_

PAK: \_\_\_\_\_; Matični broj: \_\_\_\_\_; PIB: \_\_\_\_\_

Ovlašćeno lice: \_\_\_\_\_

Broj telefona: \_\_\_\_\_; E-mail: \_\_\_\_\_

Broj računa podizvođača: \_\_\_\_\_

Procenat ukupne vrednosti javne nabavke koji će biti poveren podizvođaču iznosi \_\_\_\_\_ %.

Podizvođač će predmet javne nabavke izvršiti u delu: \_\_\_\_\_

**3. Poslovno ime podizvođača ili skraćeni naziv iz odgovarajućeg registra:**

Adresa i sedište podizvođača: \_\_\_\_\_  
 PAK: \_\_\_\_\_; Matični broj: \_\_\_\_\_; PIB: \_\_\_\_\_  
 Ovlašćeno lice: \_\_\_\_\_  
 Broj telefona: \_\_\_\_\_; E-mail: \_\_\_\_\_  
 Broj računa podizvođača: \_\_\_\_\_  
 Procenat ukupne vrednosti javne nabavke koji će biti poveren podizvođaču iznosi \_\_\_\_\_ %.  
 Podizvođač će predmet javne nabavke izvršiti u delu: \_\_\_\_\_  
 \_\_\_\_\_  
 \_\_\_\_\_

**Napomena:** Procenat ukupne vrednosti javne nabavke koji ponuđač poverava podizvođaču, ne može biti veći od 50 %, odnosno, ako ponuđač poverava izvršenje javne nabavke većem broju podizvođača, procenat ukupne vrednosti koje ponuđač poverava podizvođačima (zbirno za sve podizvođače), ne može biti veći od 50 %.

**V) Navesti podatke svih učesnika u zajedničkoj ponudi (samo ukoliko se podnosi zajednička ponuda):****1. Poslovno ime člana grupe (nosioca posla) ili skraćeni naziv iz odgovarajućeg registra:**

Adresa i sedište člana grupe: \_\_\_\_\_  
 PAK: \_\_\_\_\_; Matični broj: \_\_\_\_\_; PIB: \_\_\_\_\_  
 Ovlašćeno lice: \_\_\_\_\_  
 Osoba za kontakt: \_\_\_\_\_; E-mail: \_\_\_\_\_  
 Broj telefona: \_\_\_\_\_; Telefaks: \_\_\_\_\_  
 Broj računa člana grupe: \_\_\_\_\_

**2. Poslovno ime člana grupe ili skraćeni naziv iz odgovarajućeg registra:**

Adresa i sedište člana grupe: \_\_\_\_\_  
 PAK: \_\_\_\_\_; Matični broj: \_\_\_\_\_; PIB: \_\_\_\_\_  
 Ovlašćeno lice: \_\_\_\_\_  
 Osoba za kontakt: \_\_\_\_\_; E-mail: \_\_\_\_\_  
 Broj telefona: \_\_\_\_\_; Telefaks: \_\_\_\_\_  
 Broj računa člana grupe: \_\_\_\_\_

**3. Poslovno ime člana grupe ili skraćeni naziv iz odgovarajućeg registra:**

Adresa i sedište člana grupe: \_\_\_\_\_  
 PAK: \_\_\_\_\_; Matični broj: \_\_\_\_\_; PIB: \_\_\_\_\_  
 Ovlašćeno lice: \_\_\_\_\_  
 Osoba za kontakt: \_\_\_\_\_; E-mail: \_\_\_\_\_  
 Broj telefona: \_\_\_\_\_; Telefaks: \_\_\_\_\_  
 Broj računa člana grupe: \_\_\_\_\_

**4. Poslovno ime člana grupe ili skraćeni naziv iz odgovarajućeg registra:**

Adresa i sedište člana grupe: \_\_\_\_\_  
 PAK: \_\_\_\_\_; Matični broj: \_\_\_\_\_; PIB: \_\_\_\_\_  
 Ovlašćeno lice: \_\_\_\_\_  
 Osoba za kontakt: \_\_\_\_\_; E-mail: \_\_\_\_\_  
 Broj telefona: \_\_\_\_\_; Telefaks: \_\_\_\_\_  
 Broj računa člana grupe: \_\_\_\_\_

## E L E M E N T I P O N U D E

<b>Predmet nabavke</b>	<b>Količina</b>	<b>Cena po jedinici mere (bez PDV-a)</b>	<b>Cena po jedinici mere (sa PDV-om)</b>
<b>Dekorativni barikadni stubići tip 3</b>	<b>110 kom.</b>	..... din.	..... din.
<b>UKUPNO:</b> <i>(Napomena: Upisati proizvod količine i odgovarajuće cene po jedinici mere.)</i>		..... din. <b>(bez PDV-a)</b>	..... din. <b>(sa PDV-om)</b>

*Napomena: Stopa poreza na dodatu vrednost (PDV) je 20 %.*

<b>Ukupan iznos uvozne carine i drugih dažbina:</b> <i>(Napomena: Upisati iznos u dinarima samo u slučaju kada ponuđena cena uključuje uvoznu carinu i druge dažbine, u suprotnom upisati "0" ili "/".)</i>	..... din.
<b>Paritet isporuke</b>	DDP magacin Naručioća (Kupca).
<b>Dinamika isporuke</b>	Sukcesivno, isključivo po nalogu Naručioća (Kupca) najkasnije u roku do 10 kalendarskih dana računajući od dana prijema naloga.
<b>Način plaćanja</b> <i>(Napomena: Pod danom prijema računa podrazumeva se dan kada je isti primljen - zaveden u pisarnici Naručioća - Kupca, adresa: Dragoslava Srejićeva br. 8a, 11000 Beograd, tj. relevantan je datum na prijemnom pečatu Naručioća - Kupca.)</i>	U roku do 45 kalendarskih dana računajući od dana kada je Naručilac (Kupac) primio račun za svaku pojedinačnu isporuku.
<b>Naziv proizvođača ponuđenih dekorativnih barikadnih stubića tip 3:</b>	.....
<b>Naziv/oznaka ponuđenih dekorativnih barikadnih stubića tip 3:</b>	.....
<b>Garantni rok za ponuđene dekorativne barikadne stubiće:</b> <i>(Napomena: Ukoliko ponuđač ne upiše garantni rok ili ukoliko je isti kraći od 24 meseca, računajući od dana primopredaje, ponuda će biti odbijena.)</i>	..... meseci računajući od dana primopredaje.
<b>Rok važenja ponude:</b>	..... kalendarskih dana računajući od dana otvaranja ponuda.

M.P.

Potpis ovlašćenog lica ponuđača

## ODELJAK VIII-partija 1 - MODEL UGOVORA

Zaključen između sledećih ugovornih strana:

1. **JKP "BEOGRAD-PUT"**, ul. Dragoslava Srejovića br. 8a, Beograd, tel: 011/ 3223-505, matični broj: 07023332, tekući račun: 105-500110-95, PIB: 102209952, koga zastupa: Ivan Tejić, dipl. građ. inž. - direktor (u daljem tekstu: **Kupac**)

i

2. ".....",  
ul. .... br. ....,  
....., tel: .....  
matični broj: ....., tekući račun:  
....., PIB: .....  
koga zastupa: ..... -  
direktor (u daljem tekstu: **Prodavac**)

*Podaci za učesnike u grupi ponuđača (napomena: popuniti u slučaju kada ponudu podnosi grupa ponuđača, a u tom slučaju podatke za nosioca posla popuniti na poljima tačke 2.):*

".....",  
ul. .... br. ....,  
....., tel: .....  
matični broj: ....., tekući račun:  
....., PIB: .....  
koga zastupa: ..... -  
direktor;

".....",  
ul. .... br. ....,  
....., tel: .....  
matični broj: ....., tekući račun:  
....., PIB: .....  
koga zastupa: ..... -  
direktor;

".....",  
ul. .... br. ....,  
....., tel: .....  
matični broj: ....., tekući račun:  
....., PIB: .....  
koga zastupa: ..... -  
direktor.

## OPŠTE ODREDBE

### Član 1.

Ugovorne strane konstatuju:

- da je Kupac na osnovu Zakona o javnim nabavkama ("Službeni glasnik Republike Srbije" br. 124/2012, 14/2015, 68/2015), sproveo otvoreni postupak po partijama javne nabavke dekorativnih barikadnih stubića (šifra 99/2017);
- da je Prodavac dana (*datum zavođenja ponude kod Kupca*) dostavio ponudu broj (*zavodni broj Kupca*) koja je sastavni deo ovog Ugovora;
- da ponuda Prodavca u potpunosti odgovara zahtevima Kupca iz konkursne dokumentacije, koja je sastavni deo ovog Ugovora;
- da je Kupac na osnovu ponude Prodavca i Odluke o dodeli ugovora, a u skladu sa članom 112. Zakona o javnim nabavkama dodelio Prodavcu Ugovor za partiju broj 1;
- da učesnici grupe ponuđača odgovaraju neograničeno solidarno prema Kupcu (*napomena: važi u slučaju kada ponudu podnosi grupa ponuđača*);
- da Prodavac izvršenje nabavke delimično poverava podizvođaču (*napomena: popuniti u slučaju kada ponuđač podnosi ponudu sa podizvođačem*):

".....";  
ul. .... br. ....,  
.....;  
".....";  
ul. .... br. ....,  
.....;  
".....";  
ul. .... br. ....,  
.....

## PREDMET UGOVORA

### Član 2.

Kupac kupuje od Prodavca do 395 kom. novih dekorativnih barikadnih stubića tip 1, prema ponudi koja je sastavni deo ovog Ugovora.

Prodavac će isporučiti Kupcu dekorativne barikadne stubiće tip 1, u svemu po uslovima i opisu iz konkursne dokumentacije i prihvaćene ponude.

## UGOVORENA CENA

### Član 3.

Ukupna kupoprodajna vrednost 395 kom. dekorativnih barikadnih stubića tip 1 iznosi ..... dinara.

U navedenu ukupnu kupoprodajnu vrednost nije uračunat iznos poreza na dodatu vrednost.

Cena po jedinici mere dekorativnog barikadnog stubića je data na paritetu DDP magacin Kupca i ne može se povećavati do okončanja izvršenja ovog Ugovora.

*Ukoliko je Prodavac strano pravno ili fizičko lice carinske dažbine platiće Kupac, s tim da će za iznos istih biti zadužen Prodavac kroz umanjeње fakturisanog iznosa. Sve ostale troškove u vezi sa predmetnim poslom snosiće Prodavac.*

## DINAMIKA ISPORUKE

### Član 4.

Prodavac se obavezuje da sukcesivno isporučuje dekorativne barikadne stubiće, isključivo po nalogu Kupca, najkasnije u roku do 10 kalendarskih dana računajući od dana prijema naloga - pisanog zahteva Kupca.

Kupac se obavezuje da svoje potrebe dostavi Prodavcu u vidu pisanog naloga, koji će sadržati količinu i rok isporuke.

Kupac zadržava pravo da odustane od nabavke dela ili celokupne ugovorene količine dekorativnih barikadnih stubića bez obaveze plaćanja bilo kakve naknade štete, ukoliko dođe do promene okolnosti u poslovanju Kupca.

## NAČIN PLAĆANJA

### Član 5.

Kupac je u obavezi da vrši plaćanje na tekući račun Prodavca shodno isporučenim količinama i ugovorenoj ceni po jedinici mere, uvećanoj za iznos obračunatog poreza na dodatu vrednost po važećoj stopi, u roku do 45 kalendarskih dana računajući od dana kada je Kupac primio račun za svaku pojedinačnu isporuku predmeta kupoprodaje. Dostavljeni račun Kupcu sa otpremnicom predstavlja osnov za plaćanje.

## SREDSTVA FINANSIJSKOG OBEZBEĐENJA

### Član 6.

Prodavac se obavezuje da najkasnije u roku do 10 kalendarskih dana po potpisivanju ovog Ugovora, dostavi Kupcu blanko sopstvenu menicu kojom će garantovati ispunjenje svih svojih ugovornih obaveza, odnosno uredno izvršenje ugovorenog posla i eventualno plaćanje ugovorne kazne i naknade štete, pri čemu će se menica držati u portfelju Kupca 30 kalendarskih dana duže od dana ispunjenja svih ugovornih obaveza Prodavca, nakon čega će biti vraćena Prodavcu. Menica mora da bude registrovana kod matične banke Prodavca.

Istovremeno sa predajom menice iz stava 1. ovog člana, Prodavac se obavezuje da Kupcu preda i kopiju kartona sa deponovanim potpisima ovlašćenih lica Prodavca (kopiju overenu kod matične banke Prodavca), overeni (kod matične banke Prodavca) zahtev za registraciju menice, kao i menično ovlašćenje na iznos 10 % ukupne kupoprodajne vrednosti predmetnih dobara bez uračunatog poreza na dodatu vrednost, da Kupac može popuniti menicu u skladu sa ovim Ugovorom kako bi je aktivirao u slučaju neispunjenja ugovornih obaveza Prodavca.



Prodavac se obavezuje i da prilikom prve isporuke dekorativnih barikadnih stubića po ovom Ugovoru dostavi Kupcu blanko sopstvenu menicu kojom će garantovati otklanjanje nedostataka u garantnom roku, pri čemu će se menica držati u portfelju Kupca 5 kalendarskih dana duže od isteka garantnog roka za dekorativne barikadne stubiće iz poslednje isporuke po ovom Ugovoru, nakon čega će biti vraćena Prodavcu. Menica mora da bude registrovana kod matične banke Prodavca. Istovremeno sa predajom menice iz stava 3. ovog člana, Prodavac se obavezuje da Kupcu preda i kopiju kartona sa deponovanim potpisima ovlašćenih lica Prodavca (kopiju overenu kod matične banke Prodavca), overeni (kod matične banke Prodavca) zahtev za registraciju menice, kao i menično ovlašćenje na iznos 5 % ukupne kupoprodajne vrednosti predmetnih dobara bez uračunatog poreza na dodatu vrednost, da Kupac može popuniti menicu u skladu sa ovim Ugovorom kako bi je aktivirao u slučaju neotklanjanja nedostataka u garantnom roku od strane Prodavca.

#### **Član 7.**

Nakon što mu Prodavac dostavi sredstva finansijskog obezbeđenja za uredno izvršenje ugovorenog posla, na način kako je to predviđeno članom 6. stav 1. i 2. ovog Ugovora, Kupac će otpočeti sa ispunjenjem svoje obaveze iz člana 4. ovog Ugovora.

U slučaju da Prodavac ne dostavi Kupcu sredstva finansijskog obezbeđenja za uredno izvršenje ugovorenog posla u roku navedenom u članu 6. stav 1, ovaj Ugovor se smatra raskinutim.

### **ISPORUKA PREDMETA KUPOPRODAJE**

#### **Član 8.**

Kupac je dužan da sprovede organizaciju rada kojom će se obezbediti prijem dekorativnih barikadnih stubića u vremenu od 07:00 do 15:00 časova.

Smatra se da je izvršen kvantitativni prijem dekorativnih barikadnih stubića kada Kupac preuzme iste u svom magacinu.

Smatra se da je izvršen kvalitativni prijem dekorativnih barikadnih stubića kada Kupac, po izvršenom kvantitativnom prijemu istih, utvrdi da mu je predmet kupoprodaje isporučen u potpunosti, u skladu sa zahtevanim karakteristikama i crtežom, odnosno prihvaćenom ponudom.

Ukoliko Kupac prilikom prijema dekorativnih barikadnih stubića uoči da isti nisu isporučeni u potpunosti u skladu sa karakteristikama i crtežom, odnosno po prihvaćenoj ponudi, smatraće se da isporuka predmeta kupoprodaje nije izvršena, a Kupac će staviti predmet kupoprodaje na raspolaganje Prodavcu, bez bilo kakve odgovornosti Kupca za slučajnu propast istog.

#### **Član 9.**

Prodavac je u obavezi da isporuči isključivo stubiće i količine koje su tražene od strane Kupca, u suprotnom Prodavac je dužan da naknadi svu nastalu štetu, a Kupac nije u obavezi da izvrši plaćanje stubića i količina koje nisu tražene.

U slučaju prigovora na količinu, Kupac odmah obaveštava Prodavca, koji je dužan da uputi ovlašćeno lice koje će u okviru Komisije za rešavanje reklamacija na licu mesta utvrditi činjenice, o čemu se sačinjava Zapisnik. Komisiju za rešavanje reklamacija čine ovlašćena lica Kupca i Prodavca. Rok za rešavanje reklamacija je 10 kalendarskih dana od dana sačinjavanja Zapisnika.

#### **Član 10.**

Prodavac je u obavezi da prilikom svake isporuke dostavi Kupcu dokumentaciju proizvođača za isporučene stubiće.

Predmet kupoprodaje mora biti u skladu sa standardima. Kvantitet se utvrđuje u magacinu Kupca.

### **UGOVORNA KAZNA**

#### **Član 11.**

Ako Prodavac kasni sa isporukom predmeta kupoprodaje, definisanom nalogom Kupca, obavezan je da Kupcu plati ugovornu kaznu u visini od 5 ‰ (promila) ukupne kupoprodajne vrednosti predmetnih dobara (sa uračunatim porezom na dodatu vrednost) za svaki dan kašnjenja, a ukoliko ukupna kazna pređe iznos od 5 % ukupne kupoprodajne vrednosti predmetnih dobara (sa uračunatim porezom na dodatu vrednost) Ugovor se smatra raskinutim.

Nastupanje slučaja više sile isključuje primenu ove ugovorene kazne.

Naplata ugovorene kazne ni u kom slučaju nema uticaja na pravo Kupca da zahteva nadoknadu štete.

**GARANTNI ROK****Član 12.**

Prodavac garantuje da će predmet kupoprodaje biti od materijala i izrade koji su u skladu sa standardima za ovaj tip proizvoda.

Prodavac daje garanciju za isporučene dekorativne barikadne stubiće u trajanju od ..... meseci računajući od dana primopredaje istih.

Garancija podrazumeva zamenu ili popravku, kao i nenaplaćivanje troškova rada, koji je potreban da bi se izvršila zamena ili popravka.

**VIŠA SILA****Član 13.**

Rok isporuke naveden u ovom Ugovoru, odnosno u pisanom nalogu Kupca može se menjati samo u slučaju nastanka više sile.

Slučajevi više sile smatraju se događaji ili okolnosti nastali posle zaključenja ovog Ugovora, odnosno slanja pisanog naloga Kupca a koji se nisu mogli predvideti, sprečiti, otkloniti ili izbeći.

Ugovorna strana koja je pogođena slučajem više sile obavezna je da drugu ugovornu stranu odmah obavesti o tome i zatraži produženje roka za onoliko vremena koliko je bilo potrebno da se otklone posledice dejstva više sile.

Ukoliko izostane neodložno obaveštenje onda ugovorna strana gubi pravo da se pozove na slučaj više sile.

**REŠAVANJE SPOROVA****Član 14.**

Sve eventualne nesporazume koji nastanu iz, ili povodom ovog Ugovora, ugovorne strane će pokušati da reše sporazumno. U slučaju spora nadležan je Privredni sud u Beogradu.

**ZAVRŠNE ODREDBE****Član 15.**

Ovaj Ugovor se može izmeniti samo Aneksom, potpisanim od strane ovlašćenih lica ugovornih strana.

Na sve što nije regulisano odredbama ovog Ugovora primenjivaće se odredbe Zakona o obligacionim odnosima.

Ovaj Ugovor je sačinjen u 6 (šest) istovetnih primeraka, po 3 (tri) primerka za svaku ugovornu stranu.

Ovaj Ugovor stupa na snagu danom potpisivanja od strane ovlašćenih lica ugovornih strana, a proizvodi pravno dejstvo danom ispunjenja obaveze Prodavca iz člana 6. stav 1. i 2. ovog Ugovora. Utroškom sredstava Kupca u iznosu ukupne kupoprodajne vrednosti predmetnih dobara (sa uračunatim porezom na dodatu vrednost) ili najkasnije do 31.12.2018. godine, u zavisnosti od toga šta pre nastupi, prestaje važnost ovog Ugovora, o čemu Kupac pisanim putem obaveštava Prodavca.

**PONUĐAČ JE SAGLASAN SA SADRŽINOM MODELA UGOVORA:**

M.P. \_\_\_\_\_

Potpis ovlašćenog lica ponuđača

**Napomene:** Sadržina zaključenog ugovora ne može da se razlikuje od sadržine Modela ugovora. U ugovoru će biti navedeni odgovarajući podaci iz ponude dobavljača (izabranog ponuđača).

## ODELJAK VIII-partija 2 - MODEL UGOVORA

Zaključen između sledećih ugovornih strana:

1. **JKP "BEOGRAD-PUT"**, ul. Dragoslava Srejovića br. 8a, Beograd, tel: 011/ 3223-505, matični broj: 07023332, tekući račun: 105-500110-95, PIB: 102209952, koga zastupa: Ivan Tejić, dipl. građ. inž. - direktor (u daljem tekstu: **Kupac**)

i

2. ".....",  
ul. .... br. ....,  
....., tel: .....  
matični broj: ....., tekući račun:  
....., PIB: .....  
koga zastupa: ..... -  
direktor (u daljem tekstu: **Prodavac**)

*Podaci za učesnike u grupi ponuđača (napomena: popuniti u slučaju kada ponudu podnosi grupa ponuđača, a u tom slučaju podatke za nosioca posla popuniti na poljima tačke 2.):*

".....",  
ul. .... br. ....,  
....., tel: .....  
matični broj: ....., tekući račun:  
....., PIB: .....  
koga zastupa: ..... -  
direktor;

".....",  
ul. .... br. ....,  
....., tel: .....  
matični broj: ....., tekući račun:  
....., PIB: .....  
koga zastupa: ..... -  
direktor;

".....",  
ul. .... br. ....,  
....., tel: .....  
matični broj: ....., tekući račun:  
....., PIB: .....  
koga zastupa: ..... -  
direktor.

## OPŠTE ODREDBE

### Član 1.

Ugovorne strane konstatuju:

- da je Kupac na osnovu Zakona o javnim nabavkama ("Službeni glasnik Republike Srbije" br. 124/2012, 14/2015, 68/2015), sproveo otvoreni postupak po partijama javne nabavke dekorativnih barikadnih stubića (šifra 99/2017);
- da je Prodavac dana (*datum zavođenja ponude kod Kupca*) dostavio ponudu broj (*zavodni broj Kupca*) koja je sastavni deo ovog Ugovora;
- da ponuda Prodavca u potpunosti odgovara zahtevima Kupca iz konkursne dokumentacije, koja je sastavni deo ovog Ugovora;
- da je Kupac na osnovu ponude Prodavca i Odluke o dodeli ugovora, a u skladu sa članom 112. Zakona o javnim nabavkama dodelio Prodavcu Ugovor za partiju broj 2;
- da učesnici grupe ponuđača odgovaraju neograničeno solidarno prema Kupcu (*napomena: važi u slučaju kada ponudu podnosi grupa ponuđača*);
- da Prodavac izvršenje nabavke delimično poverava podizvođaču (*napomena: popuniti u slučaju kada ponuđač podnosi ponudu sa podizvođačem*):

".....";  
 ul. .... br. ....,  
 .....

".....";  
 ul. .... br. ....,  
 .....

".....";  
 ul. .... br. ....,  
 .....

## PREDMET UGOVORA

### Član 2.

Kupac kupuje od Prodavca do 110 kom. novih dekorativnih barikadnih stubića tip 2, prema ponudi koja je sastavni deo ovog Ugovora.

Prodavac će isporučiti Kupcu dekorativne barikadne stubiće tip 2, u svemu po uslovima i opisu iz konkursne dokumentacije i prihvaćene ponude.

## UGOVORENA CENA

### Član 3.

Ukupna kupoprodajna vrednost 110 kom. dekorativnih barikadnih stubića tip 2 iznosi ..... dinara.

U navedenu ukupnu kupoprodajnu vrednost nije uračunat iznos poreza na dodatu vrednost.

Cena po jedinici mere dekorativnog barikadnog stubića je data na paritetu DDP magacin Kupca i ne može se povećavati do okončanja izvršenja ovog Ugovora.

*Ukoliko je Prodavac strano pravno ili fizičko lice carinske dažbine platiće Kupac, s tim da će za iznos istih biti zadužen Prodavac kroz umanjeње fakturisanog iznosa. Sve ostale troškove u vezi sa predmetnim poslom snosiće Prodavac.*

## DINAMIKA ISPORUKE

### Član 4.

Prodavac se obavezuje da sukcesivno isporučuje dekorativne barikadne stubiće, isključivo po nalogu Kupca, najkasnije u roku do 10 kalendarskih dana računajući od dana prijema naloga - pisanog zahteva Kupca.

Kupac se obavezuje da svoje potrebe dostavi Prodavcu u vidu pisanog naloga, koji će sadržati količinu i rok isporuke.

Kupac zadržava pravo da odustane od nabavke dela ili celokupne ugovorene količine dekorativnih barikadnih stubića bez obaveze plaćanja bilo kakve naknade štete, ukoliko dođe do promene okolnosti u poslovanju Kupca.

## NAČIN PLAĆANJA

### Član 5.

Kupac je u obavezi da vrši plaćanje na tekući račun Prodavca shodno isporučenim količinama i ugovorenoj ceni po jedinici mere, uvećanoj za iznos obračunatog poreza na dodatu vrednost po važećoj stopi, u roku do 45 kalendarskih dana računajući od dana kada je Kupac primio račun za svaku pojedinačnu isporuku predmeta kupoprodaje. Dostavljeni račun Kupcu sa otpremnicom predstavlja osnov za plaćanje.

## SREDSTVA FINANSIJSKOG OBEZBEĐENJA

### Član 6.

Prodavac se obavezuje da najkasnije u roku do 10 kalendarskih dana po potpisivanju ovog Ugovora, dostavi Kupcu blanko sopstvenu menicu kojom će garantovati ispunjenje svih svojih ugovornih obaveza, odnosno uredno izvršenje ugovorenog posla i eventualno plaćanje ugovorne kazne i naknade štete, pri čemu će se menica držati u portfelju Kupca 30 kalendarskih dana duže od dana ispunjenja svih ugovornih obaveza Prodavca, nakon čega će biti vraćena Prodavcu. Menica mora da bude registrovana kod matične banke Prodavca.

Istovremeno sa predajom menice iz stava 1. ovog člana, Prodavac se obavezuje da Kupcu preda i kopiju kartona sa deponovanim potpisima ovlašćenih lica Prodavca (kopiju overenu kod matične banke Prodavca), overeni (kod matične banke Prodavca) zahtev za registraciju menice, kao i menično ovlašćenje na iznos 10 % ukupne kupoprodajne vrednosti predmetnih dobara bez uračunatog poreza na dodatu vrednost, da Kupac može popuniti menicu u skladu sa ovim Ugovorom kako bi je aktivirao u slučaju neispunjenja ugovornih obaveza Prodavca.

Prodavac se obavezuje i da prilikom prve isporuke dekorativnih barikadnih stubića po ovom Ugovoru dostavi Kupcu blanko sopstvenu menicu kojom će garantovati otklanjanje nedostataka u garantnom roku, pri čemu će se menica držati u portfelju Kupca 5 kalendarskih dana duže od isteka garantnog roka za dekorativne barikadne stubiće iz poslednje isporuke po ovom Ugovoru, nakon čega će biti vraćena Prodavcu. Menica mora da bude registrovana kod matične banke Prodavca. Istovremeno sa predajom menice iz stava 3. ovog člana, Prodavac se obavezuje da Kupcu preda i kopiju kartona sa deponovanim potpisima ovlašćenih lica Prodavca (kopiju overenu kod matične banke Prodavca), overeni (kod matične banke Prodavca) zahtev za registraciju menice, kao i menično ovlašćenje na iznos 5 % ukupne kupoprodajne vrednosti predmetnih dobara bez uračunatog poreza na dodatu vrednost, da Kupac može popuniti menicu u skladu sa ovim Ugovorom kako bi je aktivirao u slučaju neotklanjanja nedostataka u garantnom roku od strane Prodavca.

#### **Član 7.**

Nakon što mu Prodavac dostavi sredstva finansijskog obezbeđenja za uredno izvršenje ugovorenog posla, na način kako je to predviđeno članom 6. stav 1. i 2. ovog Ugovora, Kupac će otpočeti sa ispunjenjem svoje obaveze iz člana 4. ovog Ugovora.

U slučaju da Prodavac ne dostavi Kupcu sredstva finansijskog obezbeđenja za uredno izvršenje ugovorenog posla u roku navedenom u članu 6. stav 1, ovaj Ugovor se smatra raskinutim.

### **ISPORUKA PREDMETA KUPOPRODAJE**

#### **Član 8.**

Kupac je dužan da sprovede organizaciju rada kojom će se obezbediti prijem dekorativnih barikadnih stubića u vremenu od 07:00 do 15:00 časova.

Smatra se da je izvršen kvantitativni prijem dekorativnih barikadnih stubića kada Kupac preuzme iste u svom magacinu.

Smatra se da je izvršen kvalitativni prijem dekorativnih barikadnih stubića kada Kupac, po izvršenom kvantitativnom prijemu istih, utvrdi da mu je predmet kupoprodaje isporučen u potpunosti, u skladu sa zahtevanim karakteristikama i crtežom, odnosno prihvaćenom ponudom.

Ukoliko Kupac prilikom prijema dekorativnih barikadnih stubića uoči da isti nisu isporučeni u potpunosti u skladu sa karakteristikama i crtežom, odnosno po prihvaćenoj ponudi, smatraće se da isporuka predmeta kupoprodaje nije izvršena, a Kupac će staviti predmet kupoprodaje na raspolaganje Prodavcu, bez bilo kakve odgovornosti Kupca za slučajnu propast istog.

#### **Član 9.**

Prodavac je u obavezi da isporuči isključivo stubiće i količine koje su tražene od strane Kupca, u suprotnom Prodavac je dužan da naknadi svu nastalu štetu, a Kupac nije u obavezi da izvrši plaćanje stubića i količina koje nisu tražene.

U slučaju prigovora na količinu, Kupac odmah obaveštava Prodavca, koji je dužan da uputi ovlašćeno lice koje će u okviru Komisije za rešavanje reklamacija na licu mesta utvrditi činjenice, o čemu se sačinjava Zapisnik. Komisiju za rešavanje reklamacija čine ovlašćena lica Kupca i Prodavca. Rok za rešavanje reklamacija je 10 kalendarskih dana od dana sačinjavanja Zapisnika.

#### **Član 10.**

Prodavac je u obavezi da prilikom svake isporuke dostavi Kupcu dokumentaciju proizvođača za isporučene stubiće.

Predmet kupoprodaje mora biti u skladu sa standardima. Kvantitet se utvrđuje u magacinu Kupca.

### **UGOVORNA KAZNA**

#### **Član 11.**

Ako Prodavac kasni sa isporukom predmeta kupoprodaje, definisanom nalogom Kupca, obavezan je da Kupcu plati ugovornu kaznu u visini od 5 ‰ (promila) ukupne kupoprodajne vrednosti predmetnih dobara (sa uračunatim porezom na dodatu vrednost) za svaki dan kašnjenja, a ukoliko ukupna kazna pređe iznos od 5 % ukupne kupoprodajne vrednosti predmetnih dobara (sa uračunatim porezom na dodatu vrednost) Ugovor se smatra raskinutim.

Nastupanje slučaja više sile isključuje primenu ove ugovorene kazne.

Naplata ugovorene kazne ni u kom slučaju nema uticaja na pravo Kupca da zahteva nadoknadu štete.

**GARANTNI ROK****Član 12.**

Prodavac garantuje da će predmet kupoprodaje biti od materijala i izrade koji su u skladu sa standardima za ovaj tip proizvoda.

Prodavac daje garanciju za isporučene dekorativne barikadne stubiće u trajanju od ..... meseci računajući od dana primopredaje istih.

Garancija podrazumeva zamenu ili popravku, kao i nenaplaćivanje troškova rada, koji je potreban da bi se izvršila zamena ili popravka.

**VIŠA SILA****Član 13.**

Rok isporuke naveden u ovom Ugovoru, odnosno u pisanom nalogu Kupca može se menjati samo u slučaju nastanka više sile.

Slučajevi više sile smatraju se događaji ili okolnosti nastali posle zaključenja ovog Ugovora, odnosno slanja pisanog naloga Kupca a koji se nisu mogli predvideti, sprečiti, otkloniti ili izbeći.

Ugovorna strana koja je pogođena slučajem više sile obavezna je da drugu ugovornu stranu odmah obavesti o tome i zatraži produženje roka za onoliko vremena koliko je bilo potrebno da se otklone posledice dejstva više sile.

Ukoliko izostane neodložno obaveštenje onda ugovorna strana gubi pravo da se pozove na slučaj više sile.

**REŠAVANJE SPOROVA****Član 14.**

Sve eventualne nesporazume koji nastanu iz, ili povodom ovog Ugovora, ugovorne strane će pokušati da reše sporazumno. U slučaju spora nadležan je Privredni sud u Beogradu.

**ZAVRŠNE ODREDBE****Član 15.**

Ovaj Ugovor se može izmeniti samo Aneksom, potpisanim od strane ovlašćenih lica ugovornih strana.

Na sve što nije regulisano odredbama ovog Ugovora primenjivaće se odredbe Zakona o obligacionim odnosima.

Ovaj Ugovor je sačinjen u 6 (šest) istovetnih primeraka, po 3 (tri) primerka za svaku ugovornu stranu.

Ovaj Ugovor stupa na snagu danom potpisivanja od strane ovlašćenih lica ugovornih strana, a proizvodi pravno dejstvo danom ispunjenja obaveze Prodavca iz člana 6. stav 1. i 2. ovog Ugovora. Utroškom sredstava Kupca u iznosu ukupne kupoprodajne vrednosti predmetnih dobara (sa uračunatim porezom na dodatu vrednost) ili najkasnije do 31.12.2018. godine, u zavisnosti od toga šta pre nastupi, prestaje važnost ovog Ugovora, o čemu Kupac pisanim putem obaveštava Prodavca.

**PONUĐAČ JE SAGLASAN SA SADRŽINOM MODELA UGOVORA:**

M.P. \_\_\_\_\_

Potpis ovlašćenog lica ponuđača

**Napomene:** Sadržina zaključenog ugovora ne može da se razlikuje od sadržine Modela ugovora. U ugovoru će biti navedeni odgovarajući podaci iz ponude dobavljača (izabranog ponuđača).

## ODELJAK VIII-partija 3 - MODEL UGOVORA

Zaključen između sledećih ugovornih strana:

1. **JKP "BEOGRAD-PUT"**, ul. Dragoslava Srejovića br. 8a, Beograd, tel: 011/ 3223-505, matični broj: 07023332, tekući račun: 105-500110-95, PIB: 102209952, koga zastupa: Ivan Tejić, dipl. građ. inž. - direktor (u daljem tekstu: **Kupac**)

i

2. ".....",  
ul. .... br. ....,  
....., tel: .....  
matični broj: ....., tekući račun:  
....., PIB: .....  
koga zastupa: ..... -  
direktor (u daljem tekstu: **Prodavac**)

*Podaci za učesnike u grupi ponuđača (napomena: popuniti u slučaju kada ponudu podnosi grupa ponuđača, a u tom slučaju podatke za nosioca posla popuniti na poljima tačke 2.):*

".....",  
ul. .... br. ....,  
....., tel: .....  
matični broj: ....., tekući račun:  
....., PIB: .....  
koga zastupa: ..... -  
direktor;

".....",  
ul. .... br. ....,  
....., tel: .....  
matični broj: ....., tekući račun:  
....., PIB: .....  
koga zastupa: ..... -  
direktor;

".....",  
ul. .... br. ....,  
....., tel: .....  
matični broj: ....., tekući račun:  
....., PIB: .....  
koga zastupa: ..... -  
direktor.

## OPŠTE ODREDBE

### Član 1.

Ugovorne strane konstatuju:

- da je Kupac na osnovu Zakona o javnim nabavkama ("Službeni glasnik Republike Srbije" br. 124/2012, 14/2015, 68/2015), sproveo otvoreni postupak po partijama javne nabavke dekorativnih barikadnih stubića (šifra 99/2017);
- da je Prodavac dana (*datum zavođenja ponude kod Kupca*) dostavio ponudu broj (*zavodni broj Kupca*) koja je sastavni deo ovog Ugovora;
- da ponuda Prodavca u potpunosti odgovara zahtevima Kupca iz konkursne dokumentacije, koja je sastavni deo ovog Ugovora;
- da je Kupac na osnovu ponude Prodavca i Odluke o dodeli ugovora, a u skladu sa članom 112. Zakona o javnim nabavkama dodelio Prodavcu Ugovor za partiju broj 3;
- da učesnici grupe ponuđača odgovaraju neograničeno solidarno prema Kupcu (*napomena: važi u slučaju kada ponudu podnosi grupa ponuđača*);
- da Prodavac izvršenje nabavke delimično poverava podizvođaču (*napomena: popuniti u slučaju kada ponuđač podnosi ponudu sa podizvođačem*):

".....";  
ul. .... br. ....,  
.....;  
".....";  
ul. .... br. ....,  
.....;  
".....";  
ul. .... br. ....,  
.....

## PREDMET UGOVORA

### Član 2.

Kupac kupuje od Prodavca do 110 kom. novih dekorativnih barikadnih stubića tip 3, prema ponudi koja je sastavni deo ovog Ugovora.

Prodavac će isporučiti Kupcu dekorativne barikadne stubiće tip 3, u svemu po uslovima i opisu iz konkursne dokumentacije i prihvaćene ponude.

## UGOVORENA CENA

### Član 3.

Ukupna kupoprodajna vrednost 110 kom. dekorativnih barikadnih stubića tip 3 iznosi ..... dinara.

U navedenu ukupnu kupoprodajnu vrednost nije uračunat iznos poreza na dodatu vrednost.

Cena po jedinici mere dekorativnog barikadnog stubića je data na paritetu DDP magacin Kupca i ne može se povećavati do okončanja izvršenja ovog Ugovora.

*Ukoliko je Prodavac strano pravno ili fizičko lice carinske dažbine platiće Kupac, s tim da će za iznos istih biti zadužen Prodavac kroz umanjeње fakturisanog iznosa. Sve ostale troškove u vezi sa predmetnim poslom snosiće Prodavac.*

## DINAMIKA ISPORUKE

### Član 4.

Prodavac se obavezuje da sukcesivno isporučuje dekorativne barikadne stubiće, isključivo po nalogu Kupca, najkasnije u roku do 10 kalendarskih dana računajući od dana prijema naloga - pisanog zahteva Kupca.

Kupac se obavezuje da svoje potrebe dostavi Prodavcu u vidu pisanog naloga, koji će sadržati količinu i rok isporuke.

Kupac zadržava pravo da odustane od nabavke dela ili celokupne ugovorene količine dekorativnih barikadnih stubića bez obaveze plaćanja bilo kakve naknade štete, ukoliko dođe do promene okolnosti u poslovanju Kupca.

## NAČIN PLAĆANJA

### Član 5.

Kupac je u obavezi da vrši plaćanje na tekući račun Prodavca shodno isporučenim količinama i ugovorenoj ceni po jedinici mere, uvećanoj za iznos obračunatog poreza na dodatu vrednost po važećoj stopi, u roku do 45 kalendarskih dana računajući od dana kada je Kupac primio račun za svaku pojedinačnu isporuku predmeta kupoprodaje. Dostavljeni račun Kupcu sa otpremnicom predstavlja osnov za plaćanje.

## SREDSTVA FINANSIJSKOG OBEZBEĐENJA

### Član 6.

Prodavac se obavezuje da najkasnije u roku do 10 kalendarskih dana po potpisivanju ovog Ugovora, dostavi Kupcu blanko sopstvenu menicu kojom će garantovati ispunjenje svih svojih ugovornih obaveza, odnosno uredno izvršenje ugovorenog posla i eventualno plaćanje ugovorne kazne i naknade štete, pri čemu će se menica držati u portfelju Kupca 30 kalendarskih dana duže od dana ispunjenja svih ugovornih obaveza Prodavca, nakon čega će biti vraćena Prodavcu. Menica mora da bude registrovana kod matične banke Prodavca.

Istovremeno sa predajom menice iz stava 1. ovog člana, Prodavac se obavezuje da Kupcu preda i kopiju kartona sa deponovanim potpisima ovlašćenih lica Prodavca (kopiju overenu kod matične banke Prodavca), overeni (kod matične banke Prodavca) zahtev za registraciju menice, kao i menično ovlašćenje na iznos 10 % ukupne kupoprodajne vrednosti predmetnih dobara bez uračunatog poreza na dodatu vrednost, da Kupac može popuniti menicu u skladu sa ovim Ugovorom kako bi je aktivirao u slučaju neispunjenja ugovornih obaveza Prodavca.



Prodavac se obavezuje i da prilikom prve isporuke dekorativnih barikadnih stubića po ovom Ugovoru dostavi Kupcu blanko sopstvenu menicu kojom će garantovati otklanjanje nedostataka u garantnom roku, pri čemu će se menica držati u portfelju Kupca 5 kalendarskih dana duže od isteka garantnog roka za dekorativne barikadne stubiće iz poslednje isporuke po ovom Ugovoru, nakon čega će biti vraćena Prodavcu. Menica mora da bude registrovana kod matične banke Prodavca. Istovremeno sa predajom menice iz stava 3. ovog člana, Prodavac se obavezuje da Kupcu preda i kopiju kartona sa deponovanim potpisima ovlašćenih lica Prodavca (kopiju overenu kod matične banke Prodavca), overeni (kod matične banke Prodavca) zahtev za registraciju menice, kao i menično ovlašćenje na iznos 5 % ukupne kupoprodajne vrednosti predmetnih dobara bez uračunatog poreza na dodatu vrednost, da Kupac može popuniti menicu u skladu sa ovim Ugovorom kako bi je aktivirao u slučaju neotklanjanja nedostataka u garantnom roku od strane Prodavca.

#### **Član 7.**

Nakon što mu Prodavac dostavi sredstva finansijskog obezbeđenja za uredno izvršenje ugovorenog posla, na način kako je to predviđeno članom 6. stav 1. i 2. ovog Ugovora, Kupac će otpočeti sa ispunjenjem svoje obaveze iz člana 4. ovog Ugovora.

U slučaju da Prodavac ne dostavi Kupcu sredstva finansijskog obezbeđenja za uredno izvršenje ugovorenog posla u roku navedenom u članu 6. stav 1, ovaj Ugovor se smatra raskinutim.

### **ISPORUKA PREDMETA KUPOPRODAJE**

#### **Član 8.**

Kupac je dužan da sprovede organizaciju rada kojom će se obezbediti prijem dekorativnih barikadnih stubića u vremenu od 07:00 do 15:00 časova.

Smatra se da je izvršen kvantitativni prijem dekorativnih barikadnih stubića kada Kupac preuzme iste u svom magacinu.

Smatra se da je izvršen kvalitativni prijem dekorativnih barikadnih stubića kada Kupac, po izvršenom kvantitativnom prijemu istih, utvrdi da mu je predmet kupoprodaje isporučen u potpunosti, u skladu sa zahtevanim karakteristikama i crtežom, odnosno prihvaćenom ponudom.

Ukoliko Kupac prilikom prijema dekorativnih barikadnih stubića uoči da isti nisu isporučeni u potpunosti u skladu sa karakteristikama i crtežom, odnosno po prihvaćenoj ponudi, smatraće se da isporuka predmeta kupoprodaje nije izvršena, a Kupac će staviti predmet kupoprodaje na raspolaganje Prodavcu, bez bilo kakve odgovornosti Kupca za slučajnu propast istog.

#### **Član 9.**

Prodavac je u obavezi da isporuči isključivo stubiće i količine koje su tražene od strane Kupca, u suprotnom Prodavac je dužan da naknadi svu nastalu štetu, a Kupac nije u obavezi da izvrši plaćanje stubića i količina koje nisu tražene.

U slučaju prigovora na količinu, Kupac odmah obaveštava Prodavca, koji je dužan da uputi ovlašćeno lice koje će u okviru Komisije za rešavanje reklamacija na licu mesta utvrditi činjenice, o čemu se sačinjava Zapisnik. Komisiju za rešavanje reklamacija čine ovlašćena lica Kupca i Prodavca. Rok za rešavanje reklamacija je 10 kalendarskih dana od dana sačinjavanja Zapisnika.

#### **Član 10.**

Prodavac je u obavezi da prilikom svake isporuke dostavi Kupcu dokumentaciju proizvođača za isporučene stubiće.

Predmet kupoprodaje mora biti u skladu sa standardima. Kvantitet se utvrđuje u magacinu Kupca.

### **UGOVORNA KAZNA**

#### **Član 11.**

Ako Prodavac kasni sa isporukom predmeta kupoprodaje, definisanom nalogom Kupca, obavezan je da Kupcu plati ugovornu kaznu u visini od 5 ‰ (promila) ukupne kupoprodajne vrednosti predmetnih dobara (sa uračunatim porezom na dodatu vrednost) za svaki dan kašnjenja, a ukoliko ukupna kazna pređe iznos od 5 % ukupne kupoprodajne vrednosti predmetnih dobara (sa uračunatim porezom na dodatu vrednost) Ugovor se smatra raskinutim.

Nastupanje slučaja više sile isključuje primenu ove ugovorene kazne.

Naplata ugovorene kazne ni u kom slučaju nema uticaja na pravo Kupca da zahteva nadoknadu štete.

**GARANTNI ROK****Član 12.**

Prodavac garantuje da će predmet kupoprodaje biti od materijala i izrade koji su u skladu sa standardima za ovaj tip proizvoda.

Prodavac daje garanciju za isporučene dekorativne barikadne stubiće u trajanju od ..... meseci računajući od dana primopredaje istih.

Garancija podrazumeva zamenu ili popravku, kao i nenaplaćivanje troškova rada, koji je potreban da bi se izvršila zamena ili popravka.

**VIŠA SILA****Član 13.**

Rok isporuke naveden u ovom Ugovoru, odnosno u pisanom nalogu Kupca može se menjati samo u slučaju nastanka više sile.

Slučajevi više sile smatraju se događaji ili okolnosti nastali posle zaključenja ovog Ugovora, odnosno slanja pisanog naloga Kupca a koji se nisu mogli predvideti, sprečiti, otkloniti ili izbeći.

Ugovorna strana koja je pogođena slučajem više sile obavezna je da drugu ugovornu stranu odmah obavesti o tome i zatraži produženje roka za onoliko vremena koliko je bilo potrebno da se otklone posledice dejstva više sile.

Ukoliko izostane neodložno obaveštenje onda ugovorna strana gubi pravo da se pozove na slučaj više sile.

**REŠAVANJE SPOROVA****Član 14.**

Sve eventualne nesporazume koji nastanu iz, ili povodom ovog Ugovora, ugovorne strane će pokušati da reše sporazumno. U slučaju spora nadležan je Privredni sud u Beogradu.

**ZAVRŠNE ODREDBE****Član 15.**

Ovaj Ugovor se može izmeniti samo Aneksom, potpisanim od strane ovlašćenih lica ugovornih strana.

Na sve što nije regulisano odredbama ovog Ugovora primenjivaće se odredbe Zakona o obligacionim odnosima.

Ovaj Ugovor je sačinjen u 6 (šest) istovetnih primeraka, po 3 (tri) primerka za svaku ugovornu stranu.

Ovaj Ugovor stupa na snagu danom potpisivanja od strane ovlašćenih lica ugovornih strana, a proizvodi pravno dejstvo danom ispunjenja obaveze Prodavca iz člana 6. stav 1. i 2. ovog Ugovora. Utroškom sredstava Kupca u iznosu ukupne kupoprodajne vrednosti predmetnih dobara (sa uračunatim porezom na dodatu vrednost) ili najkasnije do 31.12.2018. godine, u zavisnosti od toga šta pre nastupi, prestaje važnost ovog Ugovora, o čemu Kupac pisanim putem obaveštava Prodavca.

**PONUĐAČ JE SAGLASAN SA SADRŽINOM MODELA UGOVORA:**

M.P. \_\_\_\_\_

Potpis ovlašćenog lica ponuđača

**Napomene:** Sadržina zaključenog ugovora ne može da se razlikuje od sadržine Modela ugovora. U ugovoru će biti navedeni odgovarajući podaci iz ponude dobavljača (izabranog ponuđača).

**ODELJAK IX-partija 1 - OBRAZAC STRUKTURE PONUĐENE CENE, SA UPUTSTVOM KAKO DA SE POPUNI**

<b>Predmet nabavke:</b>		<b>Dekorativni barikadni stubići tip 1</b>	
<i>R. br.</i>	<i>Vrsta troška</i>	<i>Učešće u ukupnoj ceni (bez PDV-a)</i> ↓	<i>Učešće u ukupnoj ceni (bez PDV-a) izraženo u %</i> ↓
1.	Proizvođačka odnosno nabavna cena ponuđenih dekorativnih barikadnih stubića tip 1:	..... din.	..... %
2.	Troškovi carine:	..... din.	..... %
3.	Transportni troškovi:	..... din.	..... %
4.	Ostalo:	..... din.	..... %
5.	Eventualni popusti koji moraju da budu uračunati u cenu:	..... din.	..... %
<b>UKUPNO:</b>		..... din.	<b>100 %</b>

**M.P.**

\_\_\_\_\_  
**Potpis ovlašćenog lica ponuđača**

**Napomene:**

- Cene po jedinici mere (bez PDV-a i sa PDV-om) i ukupne cene (bez PDV-a i sa PDV-om) su navedene u Obrascu ponude.
- Pod ukupnom cenom (bez PDV-a) podrazumeva se iznos koji je upisan u odgovarajućem polju Obrasca ponude.
- **Poželjno je da ponuđač upiše tražene podatke za sve pozicije (u poljima obe kolone).** U tom slučaju za poziciju koja ne učestvuje u strukturi ukupne cene ponuđač treba da u poljima obe kolone upiše "0" ili "/".
- **Iznos naveden za poziciju 5. se oduzima od zbira iznosa navedenih za pozicije od 1. do 4. (naznačeno važi za obe kolone).**

**ODELJAK IX-partija 2 - OBRAZAC STRUKTURE PONUĐENE CENE, SA  
UPUTSTVOM KAKO DA SE POPUNI**

<b>Predmet nabavke:</b>		<b>Dekorativni barikadni stubići tip 2</b>	
<i>R. br.</i>	<i>Vrsta troška</i>	<i>Učešće u ukupnoj ceni (bez PDV-a)</i> ↓	<i>Učešće u ukupnoj ceni (bez PDV-a) izraženo u %</i> ↓
1.	Proizvođačka odnosno nabavna cena ponuđenih dekorativnih barikadnih stubića tip 2:	..... din.	..... %
2.	Troškovi carine:	..... din.	..... %
3.	Transportni troškovi:	..... din.	..... %
4.	Ostalo:	..... din.	..... %
5.	Eventualni popusti koji moraju da budu uračunati u cenu:	..... din.	..... %
<b>UKUPNO:</b>		..... din.	<b>100 %</b>

**M.P.**

\_\_\_\_\_  
**Potpis ovlašćenog lica ponuđača**

**Napomene:**

- Cene po jedinici mere (bez PDV-a i sa PDV-om) i ukupne cene (bez PDV-a i sa PDV-om) su navedene u Obrascu ponude.
- Pod ukupnom cenom (bez PDV-a) podrazumeva se iznos koji je upisan u odgovarajućem polju Obrasca ponude.
- **Poželjno je da ponuđač upiše tražene podatke za sve pozicije (u poljima obe kolone).** U tom slučaju za poziciju koja ne učestvuje u strukturi ukupne cene ponuđač treba da u poljima obe kolone upiše "0" ili "/".
- **Iznos naveden za poziciju 5. se oduzima od zbira iznosa navedenih za pozicije od 1. do 4. (naznačeno važi za obe kolone).**

**ODELJAK IX-partija 3 - OBRAZAC STRUKTURE PONUĐENE CENE, SA UPUTSTVOM KAKO DA SE POPUNI**

Predmet nabavke:		Dekorativni barikadni stubići tip 3	
R. br.	Vrsta troška	Učešće u <b>ukupnoj ceni</b> (bez PDV-a) ↓	Učešće u <b>ukupnoj ceni</b> (bez PDV-a) izraženo u % ↓
1.	Proizvođačka odnosno nabavna cena ponuđenih dekorativnih barikadnih stubića tip 3:	..... din.	..... %
2.	Troškovi carine:	..... din.	..... %
3.	Transportni troškovi:	..... din.	..... %
4.	Ostalo:	..... din.	..... %
5.	Eventualni popusti koji moraju da budu uračunati u cenu:	..... din.	..... %
<b>UKUPNO:</b>		..... din.	<b>100 %</b>

M.P.

\_\_\_\_\_  
Potpis ovlašćenog lica ponuđača

**Napomene:**

- Cene po jedinici mere (bez PDV-a i sa PDV-om) i ukupne cene (bez PDV-a i sa PDV-om) su navedene u Obrascu ponude.
- Pod ukupnom cenom (bez PDV-a) podrazumeva se iznos koji je upisan u odgovarajućem polju Obrasca ponude.
- **Poželjno je da ponuđač upiše tražene podatke za sve pozicije (u poljima obe kolone).** U tom slučaju za poziciju koja ne učestvuje u strukturi ukupne cene ponuđač treba da u poljima obe kolone upiše "0" ili "/".
- **Iznos naveden za poziciju 5. se oduzima od zbira iznosa navedenih za pozicije od 1. do 4. (naznačeno važi za obe kolone).**

<b>ODELJAK X - OBRAZAC IZJAVE U SKLADU SA ČLANOM 75. STAV 2. ZAKONA O JAVNIM NABAVKAMA</b>
--

U skladu sa članom 75. stav 2. Zakona o javnim nabavkama ("Službeni glasnik RS", broj 124/2012, 14/2015, 68/2015) i odredbama Pravilnika o obaveznim elementima konkursne dokumentacije u postupcima javnih nabavki i načinu dokazivanja ispunjenosti uslova ("Službeni glasnik RS", broj 86/2015), kao zastupnik ponuđača u javnoj nabavci **dekorativnih barikadnih stubića (šifra 99/2017) po partijama**, dajem sledeću

**I Z J A V U**

- da poštujemo obaveze koje proizlaze iz važećih propisa o zaštiti na radu, zapošljavanju i uslovima rada, zaštiti životne sredine, i
- da nemamo zabranu obavljanja delatnosti koja je na snazi u vreme podnošenja ponude.

Datum: \_\_\_\_\_

M.P. \_\_\_\_\_

\_\_\_\_\_  
Potpis ovlašćenog lica ponuđača

.....  
**Napomena:** Ukoliko ponudu podnosi grupa ponuđača, svaki učesnik iz grupe mora da dostavi popunjenu, overenu pečatom i potpisanu izjavu u skladu sa članom 75. stav 2. Zakona o javnim nabavkama.

<b>ODELJAK XI - OBRAZAC IZJAVE O NEZAVISNOJ PONUDI</b>
--

U skladu sa članom 26. i članom 61. stav 4. tačka 9) Zakona o javnim nabavkama ("Službeni glasnik RS", broj 124/2012, 14/2015, 68/2015) kao i članom 2. Pravilnika o obaveznim elementima konkursne dokumentacije u postupcima javnih nabavki i načinu dokazivanja ispunjenosti uslova ("Službeni glasnik RS", broj 86/2015), pod punom materijalnom i krivičnom odgovornošću, kao zastupnik ponuđača, dajem sledeću

**I Z J A V U**

Izjavljujem da ponudu, pripremljenu na osnovu poziva za podnošenje ponuda u predmetu javne nabavke **dekorativnih barikadnih stubića (šifra 99/2017) po partijama**, objavljenog dana **05.03.2018. godine** na Portalu javnih nabavki i na internet stranici Naručioca, **podnosimo nezavisno, bez dogovora sa drugim ponuđačima ili zainteresovanim licima.**

Datum: \_\_\_\_\_

M.P.

\_\_\_\_\_  
Potpis ovlašćenog lica ponuđača

***Napomena:** Ukoliko ponudu podnosi grupa ponuđača, svaki učesnik iz grupe mora da dostavi popunjenu, overenu pečatom i potpisanu izjavu o nezavisnoj ponudi (veza - rešenje Republičke komisije za zaštitu prava u postupcima javnih nabavki br. 4-00-1154/2014 od 18.07.2014. godine).*

<b>ODELJAK XII - OBRAZAC TROŠKOVA PRIPREME PONUDE</b>
---

U skladu sa članom 88. stav 1. Zakona o javnim nabavkama ("Službeni glasnik RS", broj 124/2012, 14/2015, 68/2015), prilažemo strukturu troškova nastalih prilikom pripreme ponude u postupku javne nabavke **dekorativnih barikadnih stubića (šifra 99/2017) po partijama:**

R. br.	Vrsta troška	Iznos (navesti u dinarima)
1.		
2.		
3.		
4.		
5.		
6.		
7.		
8.		
9.		
10.		
11.		
12.		
13.		
14.		
15.		
<b>UKUPNO:</b>		

Datum: \_\_\_\_\_

M.P. \_\_\_\_\_

Potpis ovlašćenog lica ponuđača

**Napomene:**

- Troškove pripreme i podnošenja ponude snosi isključivo ponuđač i ne može tražiti od Naručioca naknadu tih troškova.
- Obrazac troškova pripreme ponude ne predstavlja obaveznu sadržinu ponude.



<b>ODELJAK XIII - OBRAZAC MENIČNOG PISMA - OVLAŠĆENJA (ZA OZBILJNOST PONUDE)</b>
--

DUŽNIK: \_\_\_\_\_

Pun naziv i sedište: \_\_\_\_\_

Matični broj: \_\_\_\_\_

PIB: \_\_\_\_\_

T.R. broj: \_\_\_\_\_

Banka: \_\_\_\_\_

Izdaje:

**MENIČNO PISMO - OVLAŠĆENJE  
ZA KORISNIKA BLANKO, SOLO MENICA**

**KORISNIK:** JKP "BEOGRAD-PUT", Dragoslava Srejovića 8a, Beograd

Tekući račun: 105-500110-95

PIB: 102209952

Matični broj: 07023332

Predajemo Vam 1 potpisanu i overenu, blanko, solo menicu serijskog broja \_\_\_\_\_ (**potrebno je upisati serijski broj menice**), kao sredstvo finansijskog obezbeđenja za ozbiljnost ponude, dostavljene u postupku javne nabavke broj 99/2017, i OVLAŠĆUJEMO: JKP "BEOGRAD-PUT", kao Poverioca, da predatu menicu može popuniti na iznos od \_\_\_\_\_ (**potrebno je upisati iznos koji ne može biti manji od 5 % ukupne vrednosti ponude bez uračunatog poreza na dodatu vrednost**) sa rokom dospeća \_\_\_\_ . \_\_\_\_ . \_\_\_\_\_ godine (**potrebno je upisati datum**), da u slučaju neispunjenja naših obaveza po osnovu predmetne javne nabavke, bezuslovno i neopozivo, bez protesta i troškova, vansudski, INICIRA naplatu - izdavanjem naloga za naplatu na teret računa Dužnika kod banaka, a u korist računa Poverioca.

Menica je važeća i u slučaju da dođe do: promena lica ovlašćenih za zastupanje pravnog lica, lica ovlašćenih za raspolaganje sredstvima sa računa Dužnika, promena pečata, statusnih promena kod Dužnika, osnivanja novih pravnih subjekata od strane Dužnika i drugih promena od značaja za pravni promet.

Mesto i datum izdavanja Ovlašćenja:

\_\_\_\_\_, \_\_\_\_\_ godine.

DUŽNIK - IZDAVALAC MENICE

M.P.

\_\_\_\_\_  
Potpis ovlašćenog lica, overa pečatom

**Napomena:** U slučaju da ponuđač podnosi ponudu za više partija, može da dostavi navedeno sredstvo finansijskog obezbeđenja za ozbiljnost ponude koje se odnosi na sve partije ili može da dostavi sredstvo finansijskog obezbeđenja za ozbiljnost ponude za svaku partiju posebno.

<b>ODELJAK XIV - OBRAZAC MENIČNOG PISMA - OVLAŠĆENJA (ZA DOBRO IZVŠENJE POSLA)</b>
--

**DUŽNIK:** \_\_\_\_\_

Pun naziv i sedište: \_\_\_\_\_

Matični broj: \_\_\_\_\_

PIB: \_\_\_\_\_

T.R. broj: \_\_\_\_\_

Banka: \_\_\_\_\_

Izdaje:

**MENIČNO PISMO - OVLAŠĆENJE  
ZA KORISNIKA BLANKO, SOLO MENICA**

**KORISNIK:** JKP "BEOGRAD-PUT", Dragoslava Srejsovića 8a, Beograd

Tekući račun: 105-500110-95

PIB: 102209952

Matični broj: 07023332

Predajemo Vam 1 potpisanu i overenu, blanko, solo menicu serijskog broja \_\_\_\_\_, kao sredstvo obezbeđenja za dobro izvršenje posla po osnovu Ugovora broj \_\_\_\_\_ od \_\_\_\_\_ godine, i OVLAŠĆUJEMO: JKP "BEOGRAD-PUT", kao Poverioca, da predatu menicu može popuniti na iznos od \_\_\_\_\_ (10 % ukupne kupoprodajne vrednosti bez uračunatog poreza na dodatu vrednost) sa rokom dospeća 30 kalendarskih dana dužim od dana ispunjenja svih ugovornih obaveza, da u slučaju neispunjenja naših obaveza po osnovu predmetnog Ugovora, bezuslovno i neopozivo, bez protesta i troškova, vansudski, INICIRA naplatu - izdavanjem naloga za naplatu na teret računa Dužnika kod banaka, a u korist računa Poverioca.

Menica je važeća i u slučaju da dođe do: promena lica ovlašćenih za zastupanje pravnog lica, lica ovlašćenih za raspolaganje sredstvima sa računa Dužnika, promena pečata, statusnih promena kod Dužnika, osnivanja novih pravnih subjekata od strane Dužnika i drugih promena od značaja za pravni promet.

Mesto i datum izdavanja Ovlašćenja:

\_\_\_\_\_, \_\_\_\_\_ godine.

DUŽNIK - IZDAVALAC MENICE

M.P.

\_\_\_\_\_  
Potpis ovlašćenog lica, overa pečatom

<b>ODELJAK XV - OBRAZAC MENIČNOG PISMA - OVLAŠĆENJA (ZA OTKLANJANJE NEDOSTATAKA U GARANTOM ROKU)</b>
--

**DUŽNIK:** \_\_\_\_\_

Pun naziv i sedište: \_\_\_\_\_

Matični broj: \_\_\_\_\_

PIB: \_\_\_\_\_

T.R. broj: \_\_\_\_\_

Banka: \_\_\_\_\_

Izdaje:

**MENIČNO PISMO - OVLAŠĆENJE  
ZA KORISNIKA BLANKO, SOLO MENICA**

**KORISNIK:** JKP "BEOGRAD-PUT", Dragoslava Srejićeva 8a, Beograd

Tekući račun: 105-500110-95

PIB: 102209952

Matični broj: 07023332

Predajemo Vam 1 potpisanu i overenu, blanko, solo menicu serijskog broja \_\_\_\_\_, kao sredstvo obezbeđenja za otklanjanje nedostataka u garantom roku, po osnovu Ugovora broj \_\_\_\_\_ od \_\_\_\_\_ godine, i **OVLAŠĆUJEMO:** JKP "BEOGRAD-PUT", kao Poverioca, da predatu menicu može popuniti na iznos od \_\_\_\_\_ (5 % ukupne kupoprodajne vrednosti bez uračunatog poreza na dodatu vrednost) sa rokom dospeća 5 kalendarskih dana dužim od dana isteka garantnog roka za dobra iz poslednje isporuke, da u slučaju neispunjenja naših obaveza po osnovu predmetnog Ugovora, bezuslovno i neopozivo, bez protesta i troškova, vansudski, INICIRA naplatu - izdavanjem naloga za naplatu na teret računa Dužnika kod banaka, a u korist računa Poverioca.

Menica je važeća i u slučaju da dođe do: promena lica ovlašćenih za zastupanje pravnog lica, lica ovlašćenih za raspolaganje sredstvima sa računa Dužnika, promena pečata, statusnih promena kod Dužnika, osnivanja novih pravnih subjekata od strane Dužnika i drugih promena od značaja za pravni promet.

Mesto i datum izdavanja Ovlašćenja:

\_\_\_\_\_, \_\_\_\_\_ godine.

DUŽNIK - IZDAVALAC MENICE

M.P.

\_\_\_\_\_  
Potpis ovlašćenog lica, overa pečatom